

Flange-Safety valve TYPE SF06



Description:

Flange-Safety valves are used to protect a closed system, pressure tanks etc. against overpressure.

Features:

- suitable for neutral and non-neutral, not adhesive **liquid & gaseous media**.
- TUV-type test approval letter L & D/G
- TUV SV 2094
- Safety valves are set and sealed at the factory
- Direct loaded with spring
- Installation in vertical position with spindle standing upwards

Connection:

DN15 – DN100

Temperature:

-10°C to +350°C – depending on design

Set pressure:

0,2 bar – 40,0 bar– depending on design

Design:

Safety valve with flange full lift D/G
Safety valve with flange normal lift F

Material body & bonnet:

Spheriodal graphite cast iron 5.3103

Material inlet:

Stainless steel 1.4404 | ASME 316 L

Material valve seat:

Stainless steel 1.4021 | AMSE 420

Spring:

Steel 1.8159

Bellows (optional):

Stainless steel 1.4571 | ASME 316 TI

Seal:

Metal -10°C to +350°C

EPDM -10°C to +170°C

FKM -10°C to +200°C

PTFE -10°C to +225°C

Flange :

DIN EN 1092-2

Nominal pressure:

Input PN40

Output PN16

Approvals:

AD 2000-A2

PED 2014/68/EU

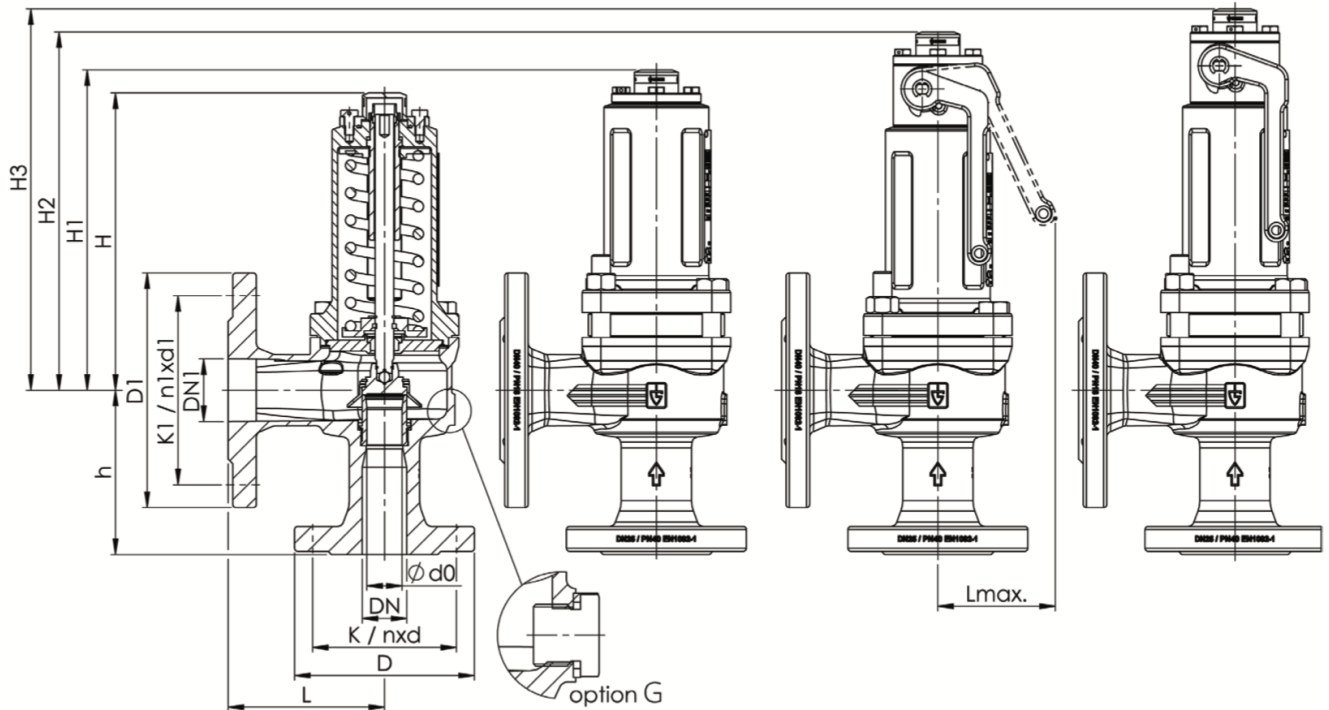
EN ISO 4126-1

DIN EN 12952-7

TRD 421

VdTÜV-leaflet SV 100

DIN EN 12953-8



Dimensions:

DN	15	20	25	32	40	50	65	80	100
DN / PN	15 / 40	20 / 40	25 / 40	32 / 40	40 / 40	50 / 40	65 / 40	80 / 40	100 / 40
DN1 / PN	25 / 16	32 / 16	40 / 16	50 / 16	65 / 16	80 / 16	100 / 16	125 / 16	150 / 16
L	80	95	100	110	115	120	140	160	180
h	90	85	105	115	140	150	170	195	220
D	95	105	115	140	150	165	185	200	235
K / nxd	65 / 4x14	75 / 4x14	85 / 4x14	100 / 4x19	110 / 4x19	125 / 4x19	145 / 8x19	160 / 8x18	190 / 8x23
D1	115	140	150	165	185	200	220	250	285
K1 / n1xd1	85 / 4x14	100 / 4x19	110 / 4x19	125 / 4x19	145 / 4x19	160 / 8x19	180 / 8x19	210 / 8x19	240 / 8x23
H / H1(*)	167 / 207	165 / 205	190 / 230	260 / 300	302 / 330	352 / 392	427 / 462	486 / 530	577 / 624
H2 / H3	206 / 246	204 / 244	229 / 269	321 / 361	363 / 391	413 / 453	497 / 532	556 / 600	647 / 694
Lmax	75	85	95	120	130	160	205	215	255
G	1/4"	1/4"	1/4"	1/4"	1/2"	1/2"	1/2"	1/2"	1/2"
$\alpha_w / Kdr (F)$	0,49	0,54	0,54	0,54	0,54	0,54	0,54	0,54	0,54
$\alpha_w / Kdr (D/G)**$	0,72	0,74	0,74	0,74	0,74	0,74	0,74	0,74	0,74
d0	15,0	18,0	22,5	29,3	36,0	45,0	59,0	72,0	90,0
Set pressure (bar)	0,2 - 40	0,2 - 40	0,2 - 40	0,2 - 40	0,2 - 40	0,2 - 40	0,2 - 24	0,2 - 25,5	0,2 - 20
Set pressure with bellow (bar)	1,2 - 40	0,8 - 40	0,5 - 40	1,0 - 40	0,9 - 40	0,5 - 40	0,3 - 40	0,2 - 40	0,2 - 40
Weight kg	5,5	6,5	9,0	16,5	19,5	26,0	44,0	57,0	90,0
Weight kg*	6,5	7,5	10,0	21,0	24,0	31,0	51,0	66,5	102,5

* type with with gastight bonnet & bellow

** Outflow-number for pressures > 3,0 bar. For lower pressures contact NieRuf GmbH

Capacity table:

Media 1 = air Nm³/h **Blowing-off rates at 5% above set pressure full lift safety valve**
 2 = steam kg/h **Blowing-off rates at 5% above set pressure full lift safety valve**
 3 = water m³/h **Blowing-off rates at 10% above set pressure**

DN	15			20			25			32		
	1	2	3	1	2	3	1	2	3	1	2	3
0,2	71,7	60,5	2,4	118,1	99,6	3,7	184,5	155,6	5,9	312,9	263,8	9,9
0,5	112,6	91,9	3,4	173,6	141,6	5,4	271,3	221,3	8,4	460,0	375,2	14,2
1,0	167,1	133,1	4,6	250,0	199,1	7,3	390,5	311,1	11,4	662,3	527,5	19,3
1,5	220,3	174,4	5,6	322,5	255,3	9,0	503,9	398,9	14,0	854,6	676,4	23,7
2,0	269,3	211,9	6,5	391,2	307,8	10,4	611,2	480,9	16,2	1036,5	815,5	27,4
2,5	315,0	246,6	7,3	462,5	362,2	11,6	722,7	565,9	18,1	1225,5	959,6	30,7
3,0	360,7	281,2	8,0	533,9	416,2	12,7	834,2	650,3	19,8	1414,7	1102,7	33,6
3,5	406,5	315,7	8,6	601,6	467,2	13,7	940,1	730,1	21,4	1594,2	1238,0	36,3
4,0	452,3	350,1	9,2	669,4	518,1	14,7	1046,0	809,5	22,9	1773,8	1372,8	38,9
4,5	498,2	384,3	9,8	737,3	568,8	15,6	1152,0	888,8	24,3	1953,6	1507,2	41,2
5,0	544,0	418,5	10,3	805,2	619,4	16,4	1258,1	967,9	25,6	2133,5	1641,3	43,5
5,5	589,9	452,7	10,8	873,1	670,0	17,2	1364,3	1046,8	26,9	2313,5	1775,2	45,6
6,0	635,9	486,8	11,3	941,1	720,4	18,0	1470,5	1125,7	28,1	2493,6	1908,9	47,6
6,5	681,9	520,8	11,8	1009,2	770,8	18,7	1576,8	1204,3	29,2	2673,9	2042,2	49,6
7,0	727,9	554,8	12,2	1077,2	821,0	19,4	1683,2	1282,9	30,3	2854,3	2175,5	51,4
7,5	773,9	588,7	12,7	1145,4	871,2	20,1	1789,6	1361,3	31,4	3034,8	2308,4	53,2
8,0	820,0	622,6	13,1	1213,5	921,4	20,8	1896,2	1439,8	32,4	3215,5	2441,5	55,0
8,5	866,1	656,5	13,5	1281,8	971,6	21,4	2002,8	1518,1	33,4	3396,3	2574,3	56,7
9,0	912,2	690,4	13,9	1350,0	1021,8	22,0	2109,5	1596,6	34,4	3577,2	2707,5	58,3
9,5	958,4	724,3	14,3	1418,4	1072,0	22,6	2216,2	1675,0	35,3	3758,2	2840,4	59,9
10	1004,6	758,1	14,6	1486,7	1122,0	23,2	2323,0	1753,2	36,3	3939,4	2973,0	61,5
11	1097,0	825,6	15,3	1623,6	1221,8	24,3	2536,9	1909,1	38,0	4302,1	3237,4	64,5
12	1189,7	893,0	16,0	1760,7	1321,6	25,4	2751,1	2065,0	39,7	4665,3	3501,8	67,4
13	1282,4	960,3	16,7	1898,0	1421,3	26,5	2965,6	2220,8	41,4	5029,1	3766,0	70,1
14	1375,3	1027,9	17,3	2035,5	1521,3	27,5	3180,4	2377,0	42,9	5393,3	4030,8	72,8
15	1468,4	1095,4	17,9	2173,2	1621,3	28,4	3395,6	2533,2	44,4	5758,1	4295,8	75,3
16	1561,5	1162,4	18,5	2311,0	1720,3	29,4	3611,0	2688,0	45,9	6123,4	4558,3	77,8
17	1654,8	1230,0	19,1	2449,1	1820,4	30,3	3826,7	2844,4	47,3	6489,3	4823,6	80,2
18	1748,2	1297,2	19,6	2587,4	1919,9	31,1	4042,8	2999,9	48,7	6855,7	5087,2	82,5
19	1841,8	1364,2	20,2	2725,8	2019,1	32,0	4259,1	3154,8	50,0	7222,5	5349,8	84,8
20	1935,5	1431,8	20,7	2864,5	2119,1	32,8	4475,8	3311,0	51,3	7590,0	5614,8	87,0
21	2029,3	1499,3	21,2	3003,4	2219,0	33,6	4692,8	3467,2	52,6	7957,9	5879,6	89,1
22	2123,3	1566,8	21,7	3142,5	2318,8	34,4	4910,1	3623,2	53,8	8326,4	6144,1	91,2
23	2217,4	1634,2	22,2	3281,7	2418,6	35,2	5127,7	3779,0	55,0	8695,5	6408,4	93,3
24	2311,6	1701,5	22,7	3421,2	2518,2	36,0	5345,6	3934,7	56,2	9065,0	6672,4	95,3
25	2406,0	1768,7	23,1	3560,9	2617,7	36,7	5563,9	4090,2	57,4	9435,2	6936,0	97,3
26	2500,5	1836,0	23,6	3700,8	2717,3	37,4	5782,5	4245,8	58,5	9805,8	7200,0	99,2
27	2595,2	1903,6	24,0	3840,9	2817,4	38,2	6001,4	4402,2	59,6	10177,0	7465,1	101,1
28	2690,0	1971,2	24,5	3981,2	2917,4	38,9	6220,6	4558,4	60,7	10548,8	7730,1	102,9
29	2784,9	2038,8	24,9	4121,7	3017,4	39,5	6440,1	4714,6	61,8	10921,0	7995,0	104,8
30	2880,0	2106,3	25,3	4262,3	3117,3	40,2	6659,9	4870,7	62,8	11293,7	8259,7	106,6
32	3070,5	2241,5	26,2	4544,3	3317,4	41,5	7100,5	5183,5	64,9	12041,0	8790,1	110,1
34	3261,6	2377,5	27,0	4827,2	3518,8	42,8	7542,5	5498,1	66,9	12790,4	9323,6	113,4
36	3453,3	2513,6	27,8	5110,9	3720,1	44,1	7985,8	5812,7	68,8	13542,1	9857,1	116,7
38	3645,5	2649,9	28,5	5395,4	3921,8	45,3	8430,3	6127,9	70,7	14295,9	10391,5	119,9
40	3836,8	2786,5	29,3	5678,4	4124,1	46,4	8872,5	6443,9	72,6	15045,8	10927,4	123,1

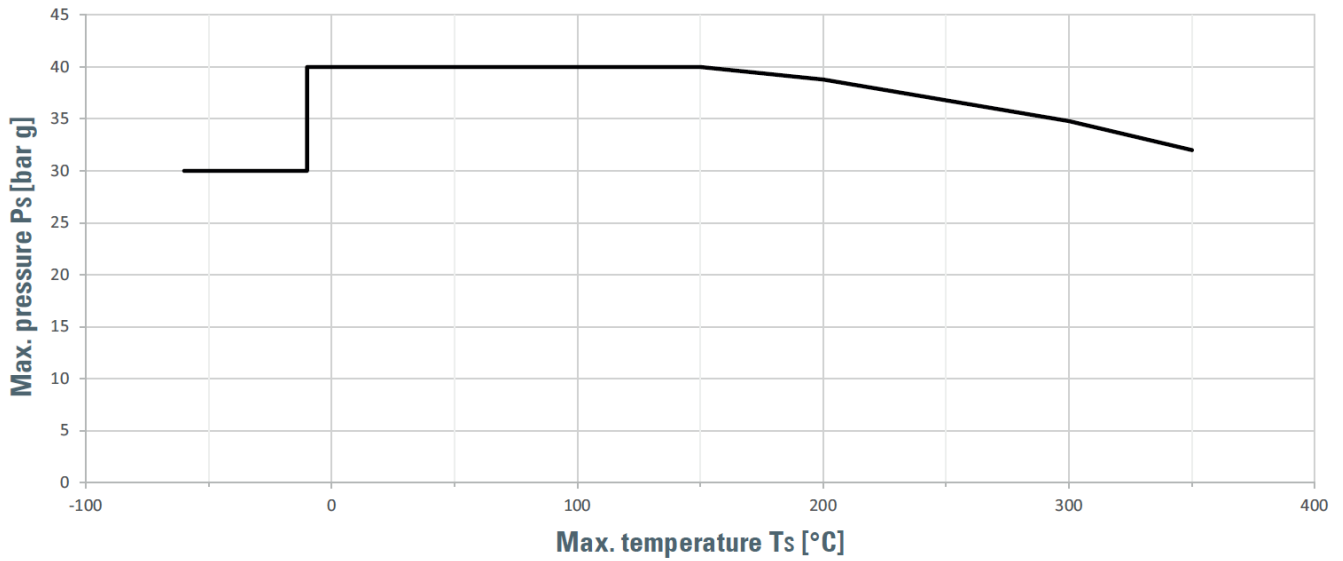
Media 1 = air Nm3/h Blowing-off rates at 5% above set pressure full lift safety vavle
 2 = steam kg/h Blowing-off rates at 5% above set pressure full lift safety vavle
 3 = water m3/h Blowing-off rates at 10% above set pressure

DN Set pressure in bar	40			50			65			80		
	1	2	3	1	2	3	1	2	3	1	2	3
0,2	472,4	398,2	15,0	738,1	622,3	23,4	1268,7	1069,7	40,3	1889,5	1593,0	60,0
0,5	694,4	566,5	21,5	1085,0	885,1	33,5	1865,2	1521,5	57,6	2777,7	2265,9	85,8
1,0	999,8	796,3	29,2	1562,2	1244,3	45,6	2685,4	2138,9	78,4	3999,2	3185,3	116,8
1,5	1290,1	1021,1	35,8	2015,8	1595,5	56,0	3465,2	2742,6	96,2	5160,4	4084,4	143,3
2,0	1564,7	1231,1	41,4	2444,8	1923,6	64,7	4202,6	3306,6	111,2	6258,6	4924,3	165,7
2,5	1850,1	1448,6	46,3	2890,8	2263,5	72,4	4969,3	3891,0	124,5	7400,5	5794,6	185,3
3,0	2135,6	1664,7	50,8	3336,9	2601,0	79,3	5736,1	4471,2	136,4	8542,4	6658,6	203,1
3,5	2406,6	1869,0	54,9	3760,3	2920,3	85,7	6464,0	5020,0	147,4	9626,4	7475,9	219,5
4,0	2677,8	2072,4	58,7	4184,1	3238,1	91,7	7192,4	5566,3	157,6	10711,2	8289,5	234,7
4,5	2949,2	2275,3	62,2	4608,1	3555,1	97,2	7921,4	6111,3	167,2	11796,8	9101,1	248,9
5,0	3220,8	2477,7	65,6	5032,4	3871,4	102,5	8650,8	6655,1	176,2	12883,0	9910,9	262,4
5,5	3492,5	2679,9	68,8	5457,0	4187,4	107,5	9380,7	7198,2	184,8	13970,0	10719,7	275,3
6,0	3764,5	2881,7	71,9	5882,0	4502,7	112,3	10111,2	7740,1	193,1	15057,8	11526,8	287,5
6,5	4036,6	3083,0	74,8	6307,2	4817,2	116,9	10842,1	8280,8	201,0	16146,4	12332,0	299,3
7,0	4308,9	3284,1	77,7	6732,7	5131,5	121,3	11573,6	8821,1	208,6	17235,8	13136,6	310,6
7,5	4581,5	3484,9	80,4	7158,5	5445,1	125,6	12305,6	9360,3	215,9	18325,9	13939,6	321,5
8,0	4854,2	3685,8	83,0	7584,6	5759,0	129,7	13038,1	9899,8	223,0	19416,7	14743,0	332,1
8,5	5127,1	3886,3	85,6	8011,1	6072,3	133,7	13771,1	10438,4	229,9	20508,3	15545,2	342,3
9,0	5400,2	4087,3	88,1	8437,8	6386,3	137,6	14504,7	10978,2	236,5	21600,8	16349,0	352,3
9,5	5673,5	4287,9	90,5	8864,9	6699,9	141,4	15238,9	11517,2	243,0	22694,1	17151,7	361,9
10	5947,0	4488,1	92,8	9292,1	7012,7	145,1	15973,3	12055,0	249,4	23787,9	17952,6	371,4
11	6494,5	4887,3	97,4	10147,7	7636,4	152,1	17444,0	13127,1	261,5	25978,1	19549,2	389,5
12	7042,9	5286,4	101,7	11004,5	8259,9	158,9	18917,0	14198,9	273,2	28171,6	21145,4	406,8
13	7592,0	5685,3	105,9	11862,5	8883,2	165,4	20391,8	15270,3	284,4	30368,0	22741,0	423,5
14	8141,9	6085,0	109,9	12721,7	9507,9	171,7	21868,8	16344,2	295,1	32567,6	24340,2	439,5
15	8692,6	6485,0	113,7	13582,3	10132,8	177,7	23348,1	17418,4	305,5	34770,6	25940,0	454,9
16	9244,1	6881,3	117,5	14443,9	10752,0	183,5	24829,2	18482,8	315,5	36976,3	27525,1	469,8
17	9796,4	7281,8	121,1	15306,9	11377,8	189,2	26312,7	19558,5	325,2	39185,6	29127,1	484,3
18	10349,5	7679,7	124,6	16171,1	11999,5	194,7	27798,3	20627,3	334,6	41397,9	30718,8	498,4
19	10903,3	8076,2	128,0	17036,4	12619,1	200,0	29285,8	21692,4	343,8	43613,2	32304,9	512,0
20	11458,1	8476,2	131,3	17903,2	13244,1	205,2	30775,9	22766,8	352,8	45832,2	33904,9	525,3
21	12013,5	8876,0	134,6	18771,1	13868,8	210,3	32267,7	23840,6	361,5	48053,9	35504,0	538,3
22	12569,8	9275,4	137,7	19640,3	14492,7	215,2	33762,0	24913,2	370,0	50279,3	37101,4	551,0
23	13127,0	9674,3	140,8	20510,9	15116,1	220,1	35258,4	25984,7	378,3	52507,8	38697,1	563,4
24	13684,7	10072,8	143,9	21382,4	15738,7	224,8	36756,6	27055,0	386,4	54739,0	40291,1	575,5
25	14243,6	10470,8	146,8	22255,7	16360,7	229,4	38257,8	28124,2	394,4	56974,6	41883,4	587,4
26	14803,1	10869,3	149,8	23129,9	16983,3	234,0	39760,5	29194,5	402,2	59212,5	43477,3	599,0
27	15363,5	11269,6	152,6	24005,5	17608,7	238,5	41265,7	30269,6	409,9	61454,1	45078,3	610,4
28	15924,7	11669,6	155,4	24882,4	18233,8	242,8	42773,1	31344,1	417,4	63698,9	46678,5	621,6
29	16486,6	12069,5	158,2	25760,4	18858,5	247,1	44282,4	32418,0	424,8	65946,5	48277,8	632,6
30	17049,3	12469,1	160,9	26639,6	19482,9	251,4	45793,8	33491,4	432,1	68197,3	49876,3	643,5
32	18177,4	13269,7	166,1	28402,2	20733,9	259,6	48823,7	35641,9	446,3	72709,6	53078,8	664,6
34	19308,8	14075,1	171,3	30170,0	21992,3	267,6	51862,6	37805,1	460,0	77235,1	56300,4	685,0
36	20443,6	14880,5	176,2	31943,1	23250,7	275,4	54910,5	39968,3	473,3	81774,2	59521,9	704,9
38	21581,4	15687,3	181,1	33721,0	24511,4	282,9	57966,8	42135,4	486,3	86325,8	62749,2	724,2
40	22713,6	16496,3	185,8	35490,0	25775,5	290,3	61007,7	44308,3	498,9	90854,4	65985,2	743,0

Media 1 = air Nm³/h Blowing-off rates at 5% above set pressure full lift safety valve
 2 = steam kg/h Blowing-off rates at 5% above set pressure full lift safety valve
 3 = water m³/h Blowing-off rates at 10% above set pressure

DN Set pressure in bar	100		
	1	2	3
0,2	2952,3	2489,0	93,7
0,5	4340,1	3540,4	134,1
1,0	6248,8	4977,0	182,5
1,5	8063,1	6381,9	224,0
2,0	9779,1	7694,3	258,9
2,5	11563,2	9054,0	289,6
3,0	13347,5	10404,1	317,4
3,5	15041,2	11681,1	342,9
4,0	16736,2	12952,3	366,6
4,5	18432,5	14220,5	389,0
5,0	20129,7	15485,8	410,0
5,5	21828,1	16749,6	430,1
6,0	23527,8	18010,6	449,3
6,5	25228,8	19268,8	467,7
7,0	26930,9	20525,9	485,3
7,5	28634,2	21780,6	502,4
8,0	30338,5	23036,0	518,9
8,5	32044,2	24289,4	534,9
9,0	33751,2	25545,3	550,4
9,5	35459,6	26799,5	565,5
10	37168,6	28050,9	580,2
11	40590,7	30545,6	608,6
12	44018,2	33039,7	635,7
13	47450,0	35532,8	661,7
14	50886,9	38031,6	686,7
15	54329,0	40531,3	710,8
16	57775,4	43007,9	734,1
17	61227,6	45511,0	756,7
18	64684,3	47998,1	778,7
19	68145,6	50476,4	800,0
20	71612,9	52976,4	820,8
21	75084,2	55475,0	841,1
22	78561,4	57971,0	860,9
23	82043,5	60464,2	880,3
24	85529,6	62954,8	899,2
25	89022,8	65442,8	917,8
26	92519,5	67933,2	936,0
27	96022,0	70434,9	953,8
28	99529,5	72935,2	971,3
29	103041,4	75434,1	988,5
30	106558,3	77931,7	1005,4
32	113608,7	82935,6	1038,4
34	120679,9	87969,3	1070,4
36	127772,2	93003,0	1101,4
38	134884,1	98045,6	1131,6
40	141960,0	103101,8	1161,0

**Pressure-/ temperature rating
PN 40 | Material: 5.3103**



Article number:

type	lifting device	design	Seal	Size
SF06	0 – without 1 – with lever	0 – gastight 1 – open bonnet** 2 – gastight bonnet & bellow***	00 – Metal 01 – EPDM 02 – FPM 03 – PTFE	03 – DN15 04 – DN20 05 – DN25 06 – DN32 07 – DN40 08 – DN50 09 – DN65 10 – DN80 11 – DN100

Example SF06120007:

SF06 | **1** | **2** | **00** | **07**

Article number. SF06120007
 Spheroidal graphite cast iron 5.3103
 Lifting device: with lever
 Design: with gastight bonnet & bellow (for applications with counterpressure up to 4,0 bar)
 Seal: metall
 Size: Inlet DN40 / Outlet DN65

** only available for gaseous media and only with lever, no counter-pressure!

*** Please consider different set pressure ranges (see table page 2)!

Image similar. Change without notice.