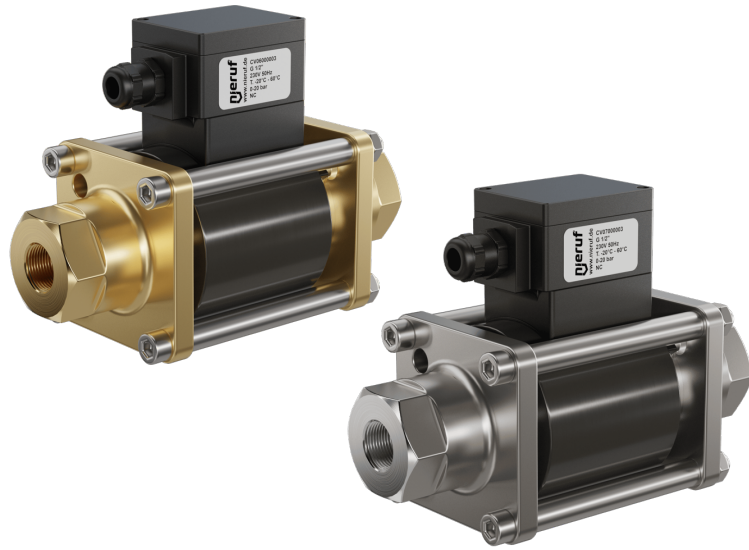


Zawór współosiowy ATEX typu CV06 / CV07



Opis:

Zawory współosiowe 2/2-drożne służą do sterowania przepływem medium w systemie rurociągów. Zawory współosiowe serii CV włączają się już przy ciśnieniu 0,0 bar.

Cechy produktu:

- nadają się do neutralnych **mediów gazowych i płynnych (w przypadku wody należy wybrać opcję 1)**
- szczelne na ciśnienie zwrotne do maks. 16 bar
- przepływ w obu kierunkach
- Pozycja montażu dowolna

Przyłącze:

3/8" DN10, 1/2" DN15

Temperatura:

od -20°C do 60°C

Ciśnienie:

0,0 bar do 20,0 bar

Budowa:

Materiał obudowy:

2/2-drożny, sterowany bezpośrednio
mosiądz

Temperatura:

Stal nierdzewna 1.4305 / AISI 303

Medium: od -20°C do 60°C

Otoczenie: od -20°C do 60°C

Materiał uszczelniający:

Statyczne: FKM

Dynamiczne: PTFE

Uszczelnienie gniazda: FKM

Zakres ciśnienia:

Kierunek przepływu P -> A: maks. 20,0 bar

Kierunek przepływu A -> P: maks. 16,0 bar

Przyłącze:

Elektryczny, dławik kablowy M16x1,5

Napięcie zasilania:

230 V 50 Hz

24 V DC

Tolerancja napięcia:

+ / - 10% zgodnie z VDE 0580

Czas pracy:

100% ED

Ochrona przeciwwybuchowa:

II 2G Ex em II T4

II 2D td A21 IP65 T130°C

Funkcja:

NC – normalnie zamknięty LUB

NO – normalnie otwarty

Specyfikacja:

Dane techniczne

Przyłącze gwintowe

DN10

G 3/8"

DN15

G 1/2"

Pobór mocy*

23 W

30 W

Wartość KV

2,5 m³/h

5,2 m³/h

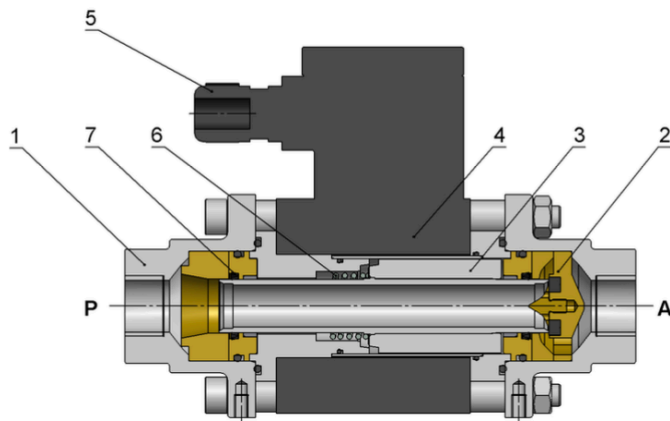
Waga

2,3 kg

4,3 kg

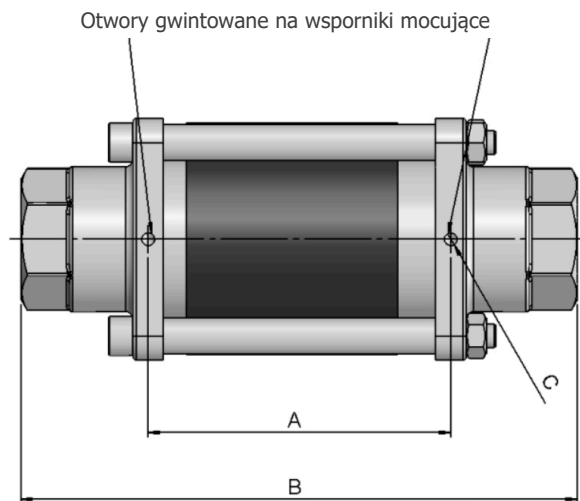
*Wartości poboru mocy dotyczą zarówno wersji 230 V 50 Hz, jak i wersji 24 V DC

Rysunek przekroju:

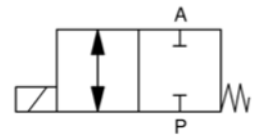


Poz.	Ilość	Nazwa
1	2	Złącze
2	1	Gniazdo zaworu
3	1	Anker
4	1	Magnes
5	1	Dławik kablowy
6	1	Sprężyna
7	2	Uszczelnienie pręta z PTFE

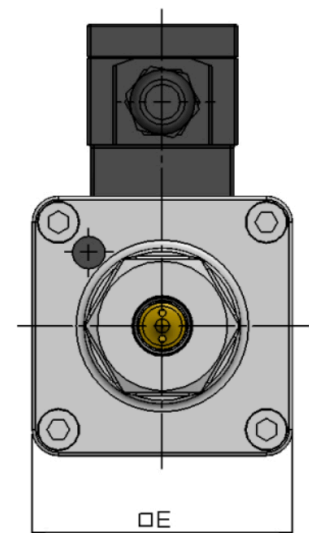
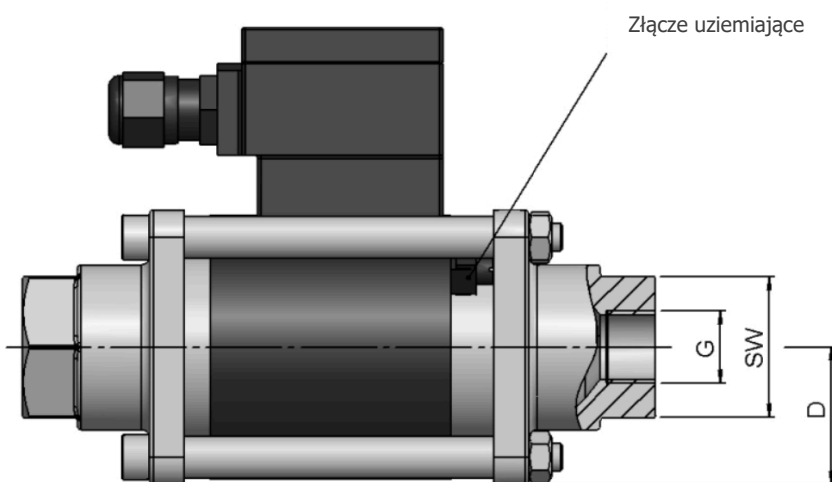
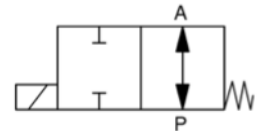
Rysunek wymiarowy (w mm):



Funkcja przełączania A:
NC (zamknięte bez prądu)



Funkcja przełączania B:
NO (otwarte bez prądu)



DN	G	SW	A	B	C	D	E
10	3/8"	32	84	159,5	M4	32,5	65
15	1/2"	41	100	184	M5	40	80

Opcje (na zapytanie):

- Uszczelnienie z NBR i EPDM
- Materiał obudowy: stal nierdzewna 1.4571
- Ręczne sterowanie awaryjne
- Wersja próżniowa
- Uchwyt mocujący
- Wyższe ciśnienia przy średnicy nominalnej 1/2" (DN15)

Numer katalogowy:

Wersja	Napięcie	Opcja	Funkcja	Rozmiar
CV06 – mosiądz CV07 – stal nierdzewna	00 – 230 V 50 Hz 01 – 24 V DC	0 – standard 1 – woda	0 – NC (bez prądu zamknięty) 1 – NO (bez prądu otwarty)	02 – G 3/8" 03 – G 1/2"

Przykład nr CV07010003:

CV07 | **01** | **0** | **0** | **03**

Zawór współosiowy ze stali nierdzewnej

Napięcie: 24 V DC

Opcja: Standard

Funkcja: NC – zamknięty bezprądowo

Rozmiar: G 1/2"

Ilustracja podobna, z zastrzeżeniem zmian technicznych i wymiarowych.