

Zawór współosiowy TYPU CV04 / CV05



Opis:

Zawory współosiowe 2/2-drożne służą do sterowania przepływem Medium w systemie rurociągów. Zawory współosiowe serii CV włączają się już przy ciśnieniu 0,0 bar.

Cechy produktu:

- nadają się do neutralnych **mediów gazowych i płynnych (w przypadku wody należy wybrać opcję 1)**
- szczelne na ciśnienie zwrotne do maks. 16 bar
- przepływ w obu kierunkach
- Pozycja montażu dowolna

Przyłącze:

3/8" DN10, 1/2" DN15, 3/4" DN20, 1" DN25

Temperatura:

Medium: od -10°C do 100°C*

Ciśnienie:

od 0,0 bar do 160,0 bar
w zależności od wersji

Budowa:

Materiał obudowy:

2/2-drożny, sterowany zewnątrz
mosiądz

Temperatura:

Stal nierdzewna 1.4305 / AISI 303

Materiał uszczelniający:

Medium: od -10°C do 100°C*

Otoczenie: od -10°C do 50°C

Statyczne: FKM

Dynamiczne: FKM, PTFE

Uszczelnienie gniazda: PTFE

Przyłącze:

Schemat przyłącza:

Zakres ciśnienia:

Gwint wewnętrzny

NAMUR

Wersja 1: kierunek przepływu P -> A: maks. 64,0 bar

Wersja 2: kierunek przepływu P -> A: maks. 120,0 bar

Wersja 3: kierunek przepływu P -> A: maks. 160,0 bar

Wersje od 1 do 3: kierunek przepływu A -> P: maks. 16,0 bar

3 – 8 bar

Ciśnienie sterujące:

Funkcja:

Czasy przełączania:

Element napędowy:

NC – normalnie zamknięty | NO – normalnie otwarty

otwieranie / zamykanie 50 – 1000 ms (w zależności od ciśnienia sterującego)

Tłok dwustronnego działania ze sprężyną powrotną

Specyfikacja:

Dane techniczne

Przyłącze gwintowane

Wartość KV

Waga

DN10

G 3/8"

2,7 m³/h

1,6 kg

DN15

G 1/2"

7,2 m³/h

2,8 kg

DN20

G 3/4"

9,4 m³/h

4,0 kg

DN25

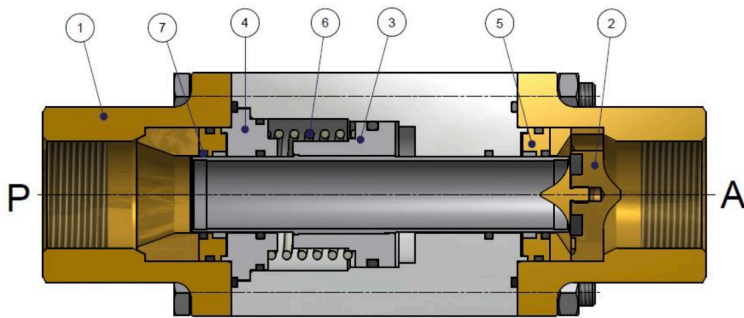
G 1"

14,5 m³/h

5,3 kg

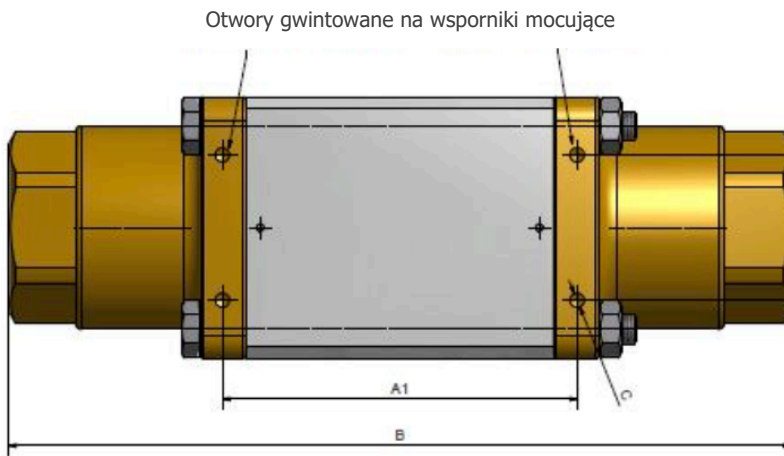
*W przypadku wody tylko do 80°C

Rysunek przekroju:

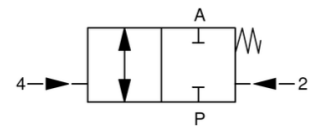


Poz.	Ilość	Nazwa
1	2	Złącze
2	1	Gniazdo zaworu
3	1	Tłok / rura sterująca
4	1	Tarcza uruchamiająca
5	2	Tarcza prowadząca
6	1	Sprężyna
7	2	Uszczelnienie pręta z PTFE

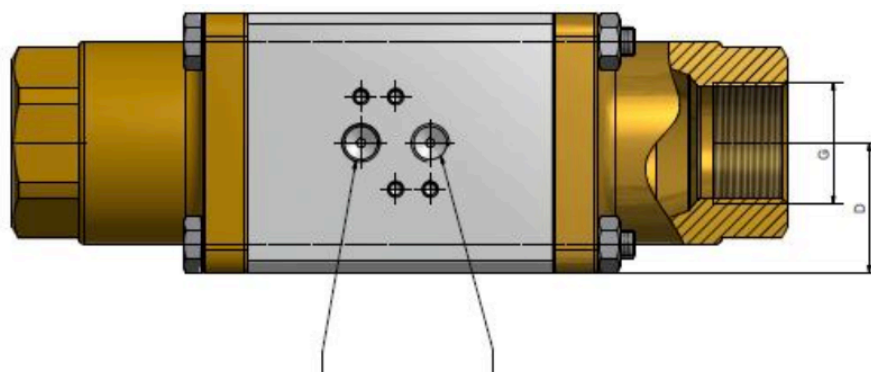
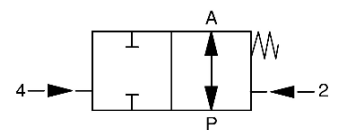
Rysunek wymiarowy (w mm):



Funkcja przełączania A:
NC (zamknięte bez napięcia)

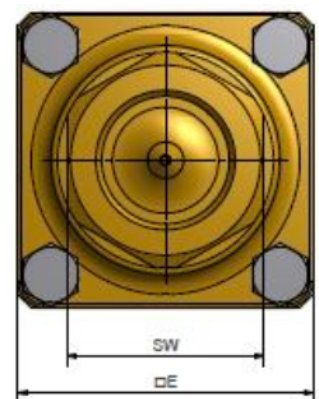


Funkcja przełączania B:
NO (otwarte bez napięcia)



Schemat przyłączeniowy

Przyłącze sterujące:
DN10: G 1/8
DN15 – DN25: G 1/4



DN	G	SW	A1	B	C	D	E
10	3/8"	32	84	159,5	M4	25	50
15	1/2"	41	100	184	M5	35	70
20	3/4"	46	108	215	M5	40	80
25	1"	55	121	246	M5	45	90

Opcje (na zapytanie):

- Uszczelnienia z NBR i EPDM
- Przyłącza kołnierzowe
- Średnice nominalne 1 1/2" (DN40) i 2" (DN50)
- Materiał obudowy: stal nierdzewna 1.4571, stal ocynkowana, stal niklowana
- Wersja próżniowa
- Uchwyt
- Wersja bezolejowa i beztłuszczowa
- Przepustnica wywiewu
- Tłumik
- 5/2-drożny zawór pilotowy + gniazdo LED
- Wersja ATEX

Numer katalogowy:

Wersja	Zakres ciśnienia	Opcja	Funkcja	Rozmiar
CV04 – mosiądz CV05 – stal nierdzewna	00 – od 0 do 64 bar 01 – od 0 do 120 bar 02 – od 0 do 160 bar	0 – standard 1 – woda	0 – NC, zamknięty bez napięcia 1 – NO, otwarty w stanie bezprądowym	02 – G 3/8" 03 – G 1/2" 04 – G 3/4" 05 – G 1"

Przykład nr CV05000004:

CV05 | **00** | **0** | **0** | **04**

Zawór współosiowy ze stali nierdzewnej
 Zakres ciśnienia: 0 do 64 bar
 Opcja: Standard
 Działanie: NC – zamknięty bez prądu
 Rozmiar: G 3/4"

Ilustracja podobna, z zastrzeżeniem zmian technicznych i wymiarowych.