

Zasuwy płaskoklinowe TYP AS04



Opis:

Zasuwy płaskoklinowe służą do kontrolowanego otwierania i zamykania systemu rurociągów. Opcjonalny stożek regulacyjny umożliwia również regulację przepływu.

Cechy produktu:

- nadaje się do neutralnych **mediów płynnych (grupa płynów 2)**
- z gumowanym klinem
- Miękkie uszczelnienie

Przyłącze:

DN40, DN50, DN65, DN80, DN100, DN125, DN150, DN200, DN250, DN300, DN350, DN400, DN500, DN600

Temperatura:

Od -10°C do 70°C

Ciśnienie:

do 16,0 bar

– w zależności od wersji

Typ AS04

Materiał korpusu:

Żeliwo sferoidalne 0.7050 / 65-45-12

Materiał trzpienia:

stal nierdzewna 1.4021 / AISI 420

Wrzeciono:

wewnętrzny i nierozszerzający się

Ciśnienie nominalne

PN16

Materiał klina:

Żeliwo sferoidalne 0.7050 / 65-45-12

Materiał pokręta:

Stal węglowa 1.0036

Pokręto:

nie rosnące

Uszczelnienie:

EPDM

Temperatura robocza:

od -10°C do 70°C

Maksymalne ciśnienie

16 bar

Montaż:

nachylenie nie większe niż 30° w stosunku do pionu

Uwagi:

Powłoka epoksydowa wewnątrz i na zewnątrz

Armatura zgodna z PED 2014/68/UE

Kontrola końcowa zgodnie z normą DIN EN 12266

Wytrzymałość na wodę PN*1,5

Szczelność w gnieździe – woda PN*1,1

Długość całkowita:

Zgodnie z normą DIN EN 558-1 seria podstawowa 14

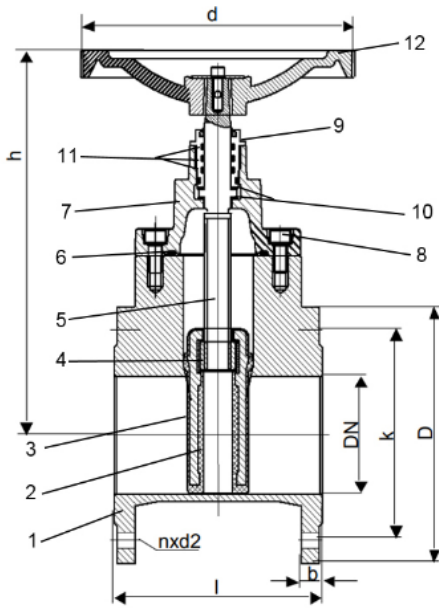
Wymiary kołnierza:

Zgodnie z normą DIN EN 1092-2

Listwa uszczelniająca:

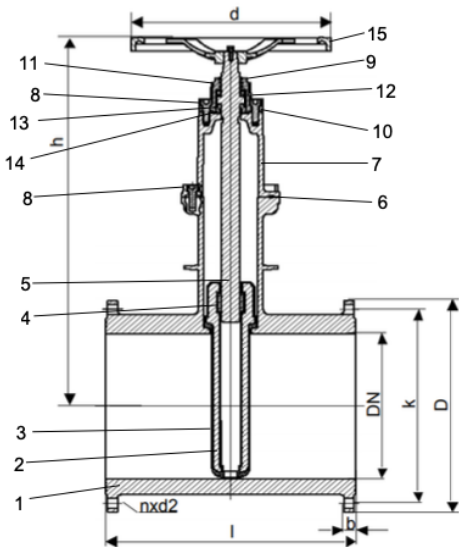
Zgodnie z normą DIN EN 1092-2 typ B

Materiały:



Ilustracja dotyczy rozmiarów od DN50 do DN350

Pozycja	Nazwa	Materiał
1	Korpus	EN-GJS-500-7 / 0.7050
2	klin	EN-GJS-500-7 / 0,7050
3	Powłoka klina	EPDM
4	Nakrętka wrzeciona	Mosiądz
5	Wrzeciono	X20Cr13 / 1.4021
6	Uszczelnienie	EPDM
7	Ośłona	EN-GJS-500-7 / 0.7050
8	Śruba imbusowa	8,8 / DIN 912
9	Tuleja prowadząca	Mosiądz
10	Uszczelnienie	Nylon 66
11	O-ring	NBR
12	Pokrętło	Stal węglowa / 1.0036



Ilustracja dotyczy rozmiarów od DN400 do DN600

Pozyc	Nazwa	Materiał
1	Korpus	EN-GJS-500-7 / 0.7050
2	klin	EN-GJS-500-7 / 0,7050
3	Powłoka klina	EPDM
4	Nakrętka wrzeciona	Mosiądz
5	Wrzeciono	X20Cr13 / 1.4021
6	Uszczelnienie	EPDM
7	Ośłona	EN-GJS-500-7 / 0.7050
8	Śruba imbusowa	8,8 / DIN 912
9	Tuleja prowadząca	EN-GJS-500-7 / 0,7050
10	Uszczelnienie	Nylon 66
11	O-ring	NBR
12	Łożysko kulkowe	Stal
13	Nakrętka dławnicy	Mosiądz
14	Uszczelnienie	EPDM
15	Pokrętło	Stal węglowa / 1.0036

Wymiary:

	DN	40	50	65	80	100	125	150	200	250	300	350	400	500	600
PN16	d	170	170	200	200	220	250	250	300	360	360	360	500	500	500
	l	140	150	170	180	190	200	210	230	250	270	290	310	350	390
	h	250	250	289	290	325	363	400	558	664	730	730	1014	1207	1359
	D	150	165	185	200	220	250	285	340	405	460	520	580	715	840
	k	110	125	145	160	180	210	240	295	355	410	470	525	650	770
	b	19	19	19	19	19	19	19	20	22	24,5	26,5	28	31,5	36
	n x ∅ d2	4x19	4x19	4x19	8x19	8x19	8x19	8x23	12x23	12x28	12x28	16x28	16x32	20x31	20x37
	Sp ∅	18	18	20	20	23	23	23	29	33	33	33	36,3	40,7	40,7
	Nm	35	35	40	45	55	90	100	200	210	220	220	350	500	600
	∅ Pokrętło	170	170	200	200	220	250	250	300	360	360	360	500	500	500
	Skok	4	4	4	4	5	5	5	6	6	6	6	7	8	8
	Waga kg	10,1	11,0	15,9	17,5	20,5	29,8	36,1	57,4	93,0	124,8	145,0	267,0	508,0	677,0

Opcje (na zapytanie):

- Z kołem łańcuchowym
- Kołnier ISO (dostawa bez pokrętła ręcznego / nadaje się do montażu Napędu elektrycznego)
- Uszczelnienie NBR
- Zestaw montażowy

Numer artykułu:

Wersja	stopień ciśnienia	Materiał	Przyłącze	Rozmiar
AS04 – zasuwa płaskoklinowa	1 – PN16	0 – żeliwo sferoidalne 0.7050	00 – Kołnier	07 – DN40 08 – DN50 09 – DN65 10 – DN80 11 – DN100 12 – DN125 13 – DN150 14 – DN200 15 – DN250 16 – DN300 17 – DN350 18 – DN400 20 – DN500 21 – DN600

Przykład nr AS04100112

AS04	1	0	00	12
-------------	----------	----------	-----------	-----------

Zasuwa płaskoklinowa z żeliwa sferoidalnego
 stopień ciśnienia: PN16
 Materiał: Żeliwo sferoidalne 0.7050
 Przyłącze: Kołnier
 Rozmiar: DN125

Ilustracja podobna, z zastrzeżeniem zmian technicznych i wymiarowych.