

Elektrozawór typ KV05 / KV06


Opis:

Elektrozawór 3/2-drożny sterowany bezpośrednio, wykonany z plastiku z mechaniczną sprężyną powrotną. Ten zawór idealnie nadaje się jako zawór pilotowy do sterowania.

Produktmerkmale:

- Nadaje się do sprężonego powietrza
- 3/2 – drożny
- Złącze wtykowe M5
- Pozycja montażu dowolna, cewka najlepiej w górę

Przyłącze:

1/8" cala, 1/4" cala

Funkcja:

Zawór pilotowy

Ciśnienie robocze:

-0,9 - 10 bar – zależne od wersji

Bauteil:
Obudowa:
Przyłącze:
Przyłącze 1 (Wejście):
Przyłącze 2 (Wyjście):
Maks. ciśnienie:
Wartość KV:
Serie KV05

Plastik (poliamid)

Mosiężna śruba banjo niklowana

G=1/8" cala, 6mm wtyczka

G=1/8" cala

-0,9 – 10 bar

50 l/m

Serie KV06

Plastik (poliamid), Blok aluminiowy

Mosiężna śruba banjo niklowana

G=1/8" cala

G=1/4" cala

0 – 10 bar

50 l/m

Typ konstrukcji:

Elektrozawór 3/2-drożny sterowany bezpośrednio

Napięcie przyłączeniowe:

230V AC, 24V

Zużycie energii:

230V AC: 5 VA

24V DC: 3 W

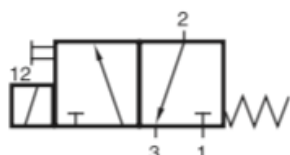
Funkcja:

N.C. normalnie zamknięty

Zakres temperatury:

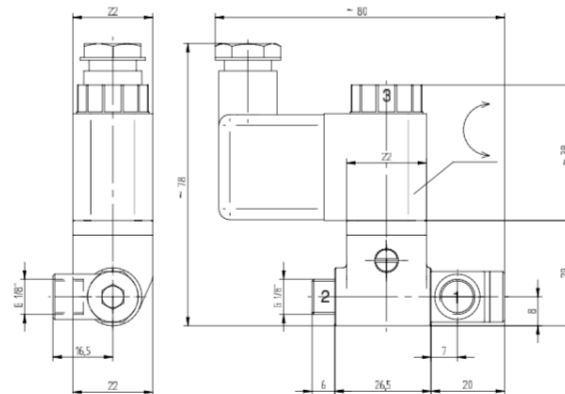
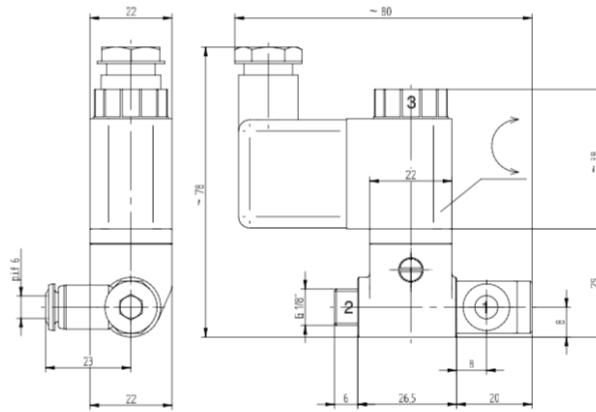
-10°C do +60°C (przy AC) | -10°C do +50°C (przy DC)

Inne przyłącza, napięcia, N.O. normalnie otwarty i gwint NPT na zapytanie.

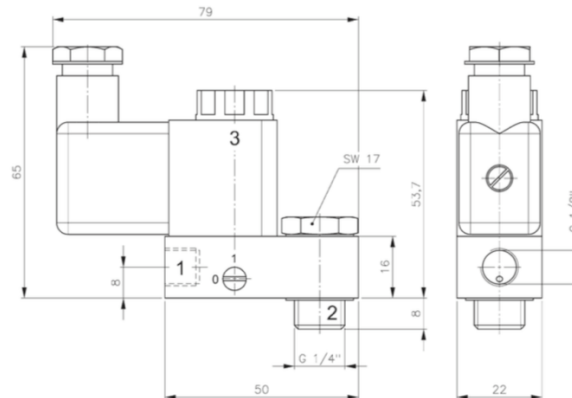
Schemat:


Wymiary 3/2 – drożny:

KV05:



KV06:



Numer artykułu:

Typ	Napięcie	Funkcja	Przyłącze 1 (wejście)
KV05	00 – 230 V	00 – normalnie zamknięty	01 – 1/8"
KV06	01 – 24 V		02 – 6mm

Przykładowy numer artykułu KV05000001:

KV05	00	00	01
-------------	-----------	-----------	-----------

3/2 – drożny zawór pilotowy 230 wolt 1/8" na 1/8"

Przyłącze: 1/8"

Funkcja: normalnie zamknięty

Napięcie: 230 V

Uwaga: KV06 tylko z wejściem 1/8" cała przyłącze 1.

Ilustracja podobna, z zastrzeżeniem zmian technicznych i wymiarowych.