

Dźwignia ręczna TYP HB04



Opis:

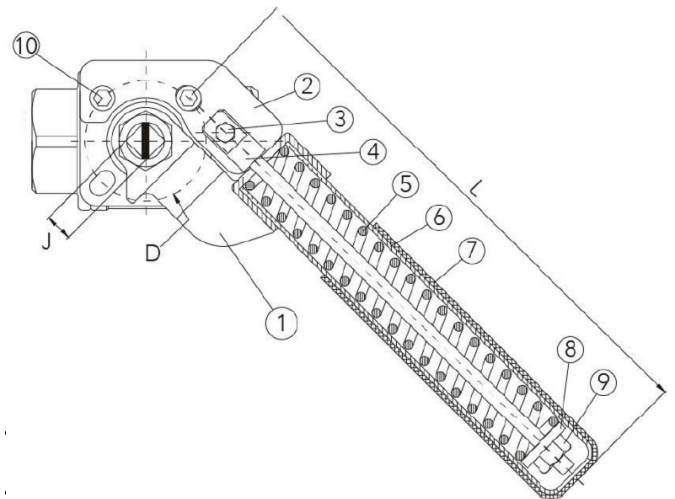
Dźwignia ręczna ze sprężynowym powrotem „Dead man handle” do obsługi armatury z kołnierzem ISO5211.

Cechy produktu:

- Solidna konstrukcja zapewniająca długą żywotność
- Opcjonalne urządzenie blokujące
- Bezpośredni montaż na armaturze zgodnie z normą ISO5211
- Możliwość indywidualnego montażu z otwieraniem sprężynowym lub zamykaniem sprężynowym

Materiał:

Nr	Opis	Materiał
1	Głowica dźwigni	1.4308
2	Uchwyt	1.4408
3	Uchwyt śrubowy	1.4408
4	Zacisk sprężynowy	1.4408
5	Sprężyna	1.4310
6	Przedłużenie dźwigni ręcznej	1.4308
7	Uchwyt	PVC niebieski
8	Podkładka	1.4308
9	Nakrętka sześciokątna	1.4308
10	Śruba z łbem sześciokątnym	1.4308



Wymiary i numery artykułów:

Numer artykułu	L	J	D (ISO5211)	Nm (maks.)	Waga
HB04000000	170	9	F03/F04	15	0,37
HB04000001	207	9	F03/F04	20	0,43
HB04000002	220	11	F04/F05	20	0,47
HB04000003	275	11	F04/F05	30	0,57
HB04000004	280	14	F05/F07	30	0,38
HB04000005	450	14	F05/F07	55	0,88
HB04000006	500	22*	F10/F12	100	4,8

*) można zmniejszyć za pomocą tulei redukcyjnych.

Wymiary inne niż podane (kołnierz ISO i trzpień kwadratowy) muszą być montowane za pomocą mostka i adaptera!

Ilustracja podobna, z zastrzeżeniem zmian technicznych i wymiarowych.