

A photograph of industrial machinery, likely a water treatment or pumping station. It features several vertical stainless steel pumps with black electric motors on top. The pumps are connected to a network of pipes, some of which are blue. There are also white cylindrical components, possibly sensors or filters, mounted on the pipes. The background shows a metal structure, possibly a ladder or walkway.

njeruf[®]


ARMATUREN

MESSTECHNIK

ZUBEHÖR

DER KATALOG

für Industriearmaturen und Messtechnik

The background image shows a complex industrial system with several vertical metal frames. Attached to these frames are various components, including blue actuators and pneumatic cylinders. The scene is dimly lit, with a strong blue color cast over the entire image. The machinery appears to be part of a large-scale industrial process, possibly for material handling or manufacturing.

**FLÜSSIGE, GASFÖRMIGE,
HOCHVISKOSE MEDIEN //
EXTREME TEMPERATURBEREICHE //
MASSIVE DURCHFLUSSMENGEN //
HOHE DRUCKBEREICHE //**

wenn es um das Regeln, Absperren, Sichern oder Steuern verschiedener Medien geht, ist die NieRuf GmbH als Systemanbieter die richtige Wahl.



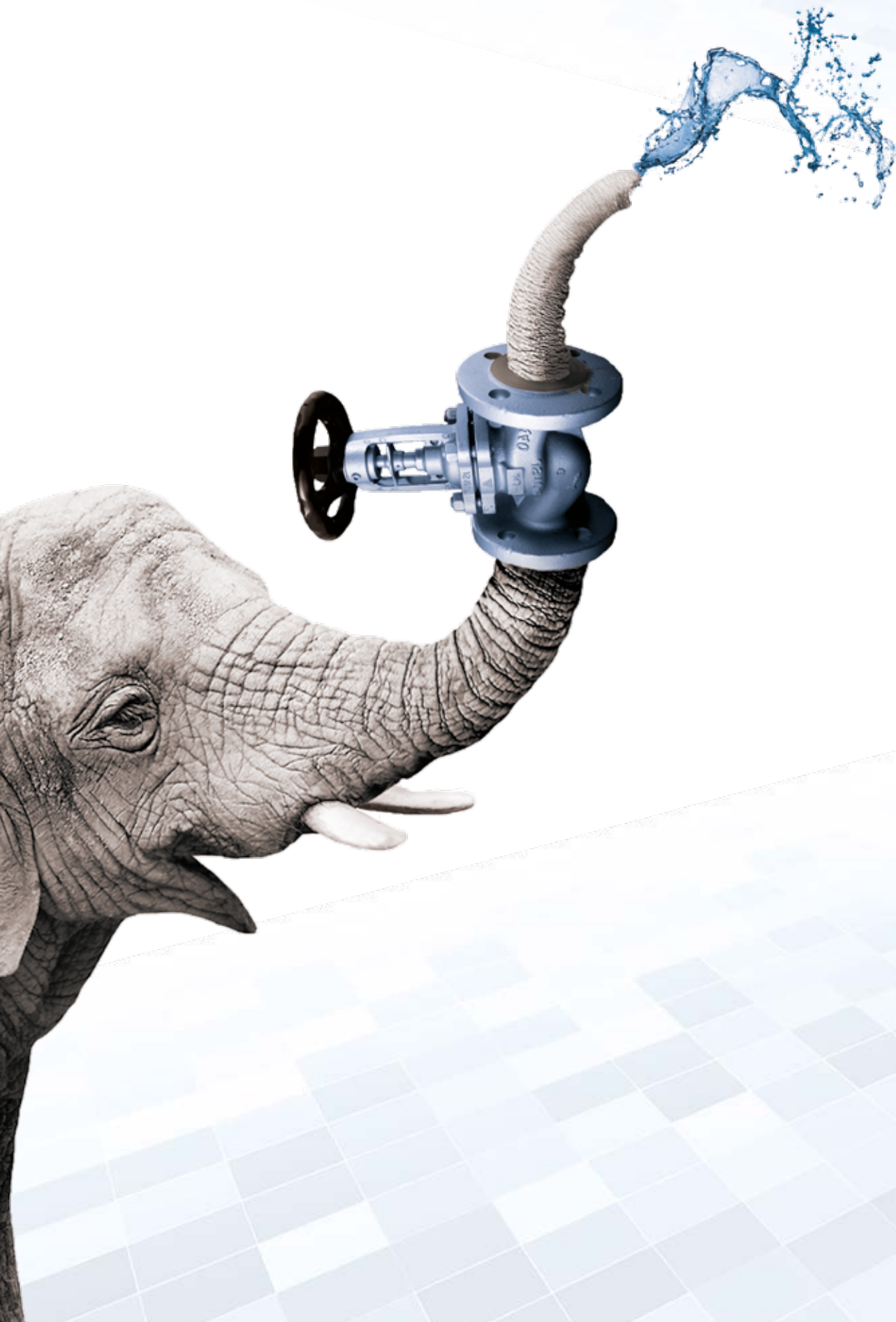
Der hieruf **ELEFANT**

Alle Tierrechtler dürfen beruhigt sein; wir haben nicht vor, Elefanten in Zukunft ab Werk mit unseren Armaturen auszurüsten. Das haben Elefanten auch gar nicht nötig. Ihr Rüssel ist ein Multifunktionsorgan: Tasten, Greifen, Atmen, Riechen und Kämpfen. Der Rüssel dient außerdem als Saug- und Druckpumpe, dadurch kann der Elefant in 5 Minuten 200 Liter Wasser trinken. Außerdem kann über den Rüssel Schmutz und Staub auf der Haut verteilt werden. Egal ob absperren, regeln oder steuern, egal ob Wasser oder hochviskose Medien, all das kann der Elefant und hieruf bewältigen.

» Deshalb sind wir der Meinung, dass der Elefant die Vielfalt unserer Armaturen bestens repräsentiert.«



njeruf[®]





Die NieRuf GmbH hat Ihren Hauptsitz im schwäbischen Besigheim bei Stuttgart, im Herzen von Europa. Das hält uns natürlich nicht davon ab unsere Produkte zu Ihnen zu bringen, egal wo auf der Welt Sie sich befinden. Wir versenden unsere Artikel in alle Kontinente, egal ob Sie Armaturen für eine Bewässerungsanlage in der Sahara benötigen, sich im Dschungel von Equador befinden, in Afrika eine Wasserentsalzungsanlage bauen oder in Australien oder Nordamerika unsere Armaturen und Messtechnik-Komponenten benötigen.



360°

Produktansichten

Mit **nieruf** bleibt kein Detail verborgen. Unsere 360° Ansichten unterstützen Sie bei der Auswahl des richtigen Produkts.

SO FINDEN SIE IHRE ZERTIFIKATE



01.

Suchbegriff z.B. Schmutzfänger DN80 07143/96669-00

Hier finden Sie Ihre bestellten Zertifikate, Zeugnisse und Unterlagen. Bitte beachten Sie, dass es bis zu 24h nach Auslieferung / Registrierung dauern kann, bis die Unterlagen ersichtlich sind.

Eigene Zertifikate hochladen

Suchen ...

Dateiname	Artikelnr. / Typ	Bestell- Vorgangsnummer	Seriennummer	Eigenschaften	Kommentare / Notiz
ZEU31APZ00_00985.pdf	Artikelnummer: Druckminderer-01 Typ: ZEU31APZ00		Seriennummer: 1000642328		
ZEU31APZ00_00978.pdf	Artikelnummer: SV01000003 Typ: ZEU31APZ00		Seriennummer: 1000635203, 1000635204		
ZEU31APZ00_00004.pdf	Artikelnummer: ZR01000411 Typ: ZEU31APZ00	Bestellnummer: xyz Vorgangsnummer: AB2020xyz	Seriennummer: 000043, 000044, 000045, 000046, 000047, 000048, 000049, 000050, 000051, 000052, 000053, 000054, 000055, 000056, 000057, 000058, 000059, 000060, 000061, 000062, 000063, 000064, 000065, 000066, 000067, 000068, 000069, 000070, 000071, 000072, 000073, 000074, 000075, 000076, 000077, 000078.		

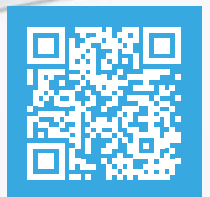
03.

02.

01. Loggen Sie sich mit Ihren persönlichen Zugangsdaten in das Kundenportal ein.
Klicken Sie auf „Meine Downloads“.
02. Wählen Sie das gewünschte Zertifikat aus.
03. Zertifikat herunterladen.



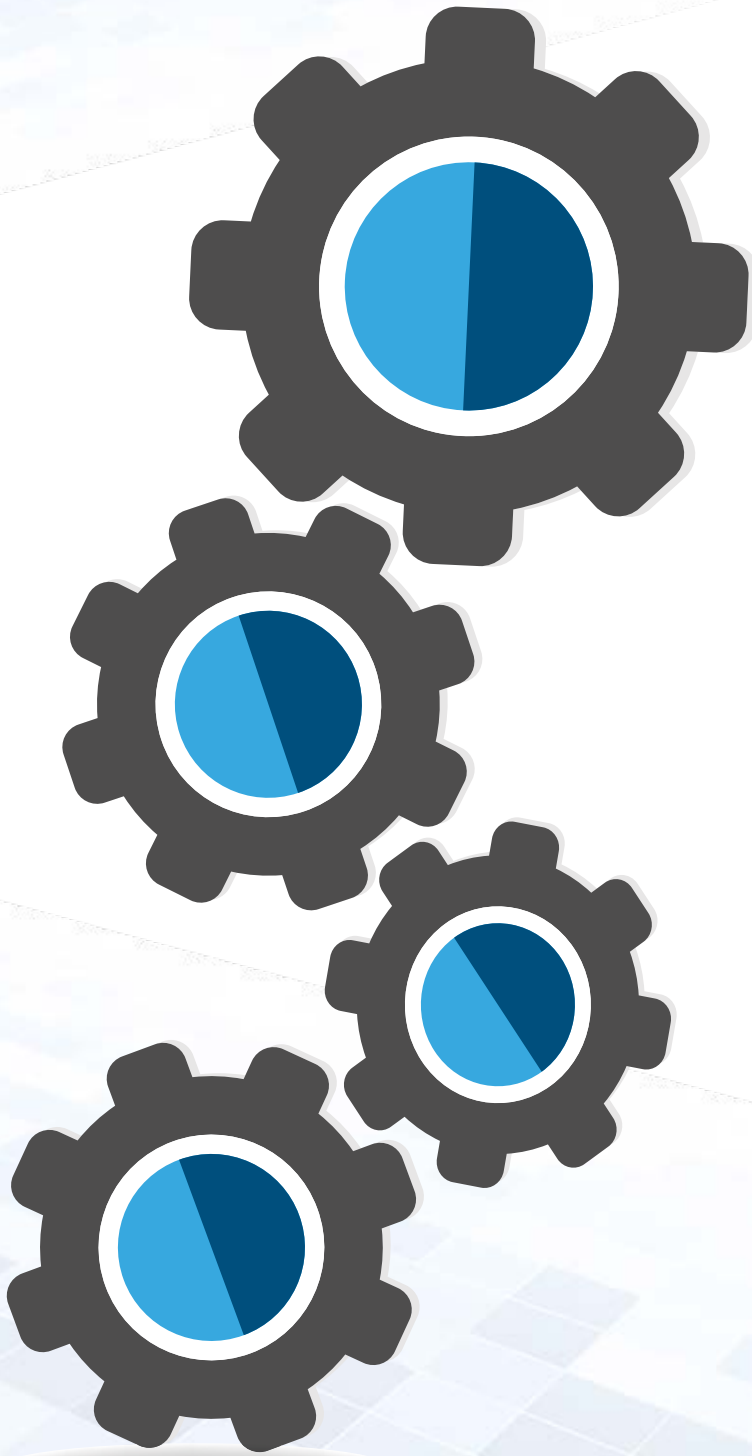
zur Beständigkeitsliste





Die Bausteine

UNSERES ERFOLGS



VERBINDLICH

Verbindlichkeit schafft Vertrauen. Wir stehen zu unserem Wort und sind überzeugt, dass sich dadurch nicht nur unsere Kunden, sondern alle, mit denen wir zusammenarbeiten, auf uns verlassen können.

MOTIVIERT

Wir streben stets danach, die beste Lösung für unsere Kunden zu finden. Rundum zufriedene Kunden sind unser Ziel und unser Ansporn.

KOMPETENT

Technische und kaufmännische Fachkompetenz bilden für uns die Basis qualifizierter und genau auf die Bedürfnisse unserer Kunden zugeschnittener Lösungen zu entwickeln.

FLEXIBEL

Wir halten nicht an starren Vorgaben fest sondern orientieren uns an den individuellen Wünschen und Bedürfnissen unserer Kunden. Sie sind uns wichtiger als unternehmensinterne Abläufe.



BESTÄNDIGKEITSCHECK

Eine Prüfung der chemischen Resistenz finden Sie unter www.nieruf.de/Bestaendigkeit



TECHNISCHE BERATUNG

+49 (0) 7143 / 9 66 69 - 00



Lieferzeiten einsehen oder 3D STEP-Dateien herunterladen. Durch unsere chaotische Lagerplatzhaltung sparen wir Lagerfläche und dadurch Lagerkosten, welche wir durch attraktive Preise an Sie weitergeben.

MODERNE TECHNIK

MIT NEUESTER TECHNIK ZUM ERFOLG

Durch diverse Technologien versuchen wir den Beschaffungsprozess so angenehm, transparent und preisgünstig wie möglich für Sie zu gestalten. Durch unseren Onlineshop können Sie einfach und bequem von überall passende Produkte bestellen,



LAGER & LOGISTIK

WÄHLEN SIE AUS 14.000 ARTIKELN

Wir als Systemanbieter für den Rohrleitungs- und Behälterbau haben mehr als 14.000 verschiedene Produkte im Sortiment. Zur Auswahl stehen Industrie-armaturen, Messtechnikkomponenten und passendes Zubehör. Im Bereich der Armaturen bieten wir

beispielsweise Sicherheitsventile, Überströmventile oder Druckminderer. Im Messtechnik-Bereich finden sich Drucksensoren, Manometer und Schwebekörper-Durchflussmesser. Um diese Komponenten einfach und schnell in das Rohrleitungssystem zu integrieren, haben wir diverses Zubehör wie Fittinge, Flansche und Dichtungen im Angebot.



BERATUNG

KUNDENORIENTIERT AUCH BEI IHNEN VOR ORT

In der Industrie wird viel von individualisierten Lösungen und Ansätzen zu Problembeseitigung gesprochen. Häufig verstecken sich dahinter kosten- und zeitintensive Leistungen oder Produkte.

Die NieRuf GmbH geht hier einen anderen Weg: **„Wir wollen Ihnen keine teuren Produkte, sondern maßgeschneiderte Lösungen verkaufen.“**

Um das zu gewährleisten, können Sie durch unseren Webshop rund um die Uhr alle nötigen Informationen zu unseren Produkten einsehen und haben stets transparente Preise. Gerne helfen wir Ihnen kostenneutral mit qualifizierter Beratung bei der Produktauswahl.



KURZ ERKLÄRT

Artikelnummersystem



Kugelhahn aus Edelstahl mit pneumatischem Antrieb

2 Wege Kugelhahn aus Edelstahl TYP PK02 mit pneumatischem Schwenkantrieb einfachwirkend (schließt) oder doppelwirkend. Der Antrieb ist so bemessen, dass ein Steuerdruck von 6,0 bis max. 10,0 bar erforderlich ist. Material des Antriebs ist Aluminium, Anschlussbild nach NAMUR.

Nennweite: 1/2" bis 2"
Anschluss: Innengewinde ISO 7-1
Gehäuse: Edelstahl 1.4408
Dichtsystem: PTFE
Druck: 0,0 bis 40,0 bar
Temperatur: -20°C bis +80°C*
Medium: gasförmig und flüssig



DATENBLATT
<https://goo.gl/UveK9C>

TYP	AUSFÜHRUNG	DICHTUNG	GRÖSSE
PK02	00 doppelwirkend 01 einfachwirkend	00 PTFE	03 1/2" 04 3/4" 05 1" 06 1 1/4" 07 1 1/2" 08 2"

* Höhere Temperaturen auf Anfrage

So funktioniert das hierauf Artikelnummersystem

Die Artikelnummer **PK02010005** setzt sich wie folgt zusammen :

TYP	AUSFÜHRUNG	DICHTUNG	GRÖSSE
PK02	00 doppelwirkend 01 einfachwirkend	00 PTFE	03 1/2" 04 3/4" 05 1" 06 1 1/4" 07 1 1/2" 08 2"

PK02 01 00 05

INHALTSVERZEICHNIS



Absperrklappen

S.12



Absperrventile

S.19



Coaxial-Ventile

S.22



Druckminderer

S.25



Kugelhähne

S.36



Magnetventile

S.59



Manometer-Absperrventile

S.75



Membranventile

S.77



Nadelventile

S.80



Rückschlagklappen

S.84



Rückschlagventile

S.92



Schaugläser

S.96



Schmutzfänger

S.102



Schrägsitzventile

S.107



Sicherheitsventile

S.110



Überströmventile

S.120



Vakuumbrecher

S.126



Drucksensoren

S.128



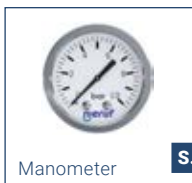
Durchflussmesser

S.132



Füllstandsmesser

S.142



Manometer

S.144



Schwimmerventile

S.148



Temperaturmesser

S.154



Dichtungen

S.156



Flansche

S.158



Gewinde-fittinge

S.168



Schweiss-fittinge

S.191



Verbindungssets

S.200

Die Zertifikatsübersicht finden Sie ab Seite 207

ARMATUREN

MESSTECHNIK

ZUBEHÖR



ABSPERRKLAPPEN

Absperrklappen aus Edelstahl	Seite 14
Absperrklappen aus Kunststoff	Seite 17
Absperrklappen mit elektrischem Antrieb	Seite 16
Absperrklappen mit manueller Betätigung	Seite 13-14, 17
Absperrklappen mit pneumatischem Antrieb	Seite 16

ZUBEHÖR

Dichtungen	Seite 156
Flansche	Seite 158
Namurventile	Seite 74
Verbindungssets	Seite 200



AK01 | AK02



Absperrklappe aus Sphäroguss mit Epoxid-Beschichtung Industriedesign

Zwischenflansch-Absperrklappen TYP **AK01 | AK02**. Gehäuse aus Sphäroguss mit **80 µm Epoxid-Beschichtung** und Klappenscheibe aus Edelstahl 1.4408. Einfache Wartung durch Verschraubung am Klappenboden (geteilte Welle). Die Ausführung AK02 mit Gewindeaugen eignet sich ideal als Endklappe.

Nennweite : DN32 bis DN400
Anschluss : Flansch PN6 | PN10 | PN16
Gehäuse : Sphäroguss EN-JS1030
Klappe : Edelstahl 1.4408
Druck : 0,0 bis 16,0 bar
Temperatur : -25°C bis +150°C*
Zulassung : DVGW-Trinkwasser EPDM
 DVGW-Gas NBR
Medium : gasförmig und flüssig



DATENBLATT

<https://goo.gl/WQw05n>



- * EPDM (DVGW-W/WRAS/ACS) -20°C bis +90°C
- NBR (DVGW Gas) -10°C bis +60°C
- FKM/FPM -25°C bis +150°C
- EPDM HT (FDA) -20°C bis +130°C
- ** auf Anfrage
- *** nur bis DN200 (ab DN125 Getriebe empfohlen)

TYP	NENNDRUCK	DICHTUNG*	BETÄTIGUNG	GRÖSSE
AK01 Zentrieraugen	AK01 DN32-DN300: 1 PN6/10/16/ANSI150	0 EPDM 1 NBR 2 FPM 6 EPDM HT	00 Rasthebel *** 01 Getriebe 06 freies Wellenende	06 DN32
				07 DN40
AK02 Gewindeaugen	AK01 DN350+DN400: 1 PN10/16 2 PN6**			08 DN50
				09 DN65
				10 DN80
				11 DN100
				12 DN125
				13 DN150
				14 DN200
				15 DN250
				16 DN300
				17 DN350
			18 DN400	

AK05



Absperrklappe für einfache Anwendungen

Zwischenflansch-Absperrklappen TYP **AK05** aus Gusseisen mit hochwertiger Epoxid-Beschichtung und Edelstahlscheibe. Diese Absperrklappen haben einen langen Hals zum Isolieren. Geeignet für **gasförmige und flüssige Medien**.

Nennweite : DN32 bis DN300
Anschluss : Flansch PN10/16 | ANSI150
Gehäuse : Grauguss EN GJL-250
Klappe : Edelstahl
Druck : 0,0 bis 16,0 bar
Temperatur : -10°C bis +110°C*
Medium : gasförmig und flüssig



DATENBLATT

<https://goo.gl/RKFoC5>

- * EPDM -10°C bis +110°C (vulkanisiert)
- NBR -10°C bis +80°C
- ** ab DN40: ANSI150

TYP	NENNDRUCK	DICHTUNG	BETÄTIGUNG	GRÖSSE
AK05 Zentrieraugen	1 PN10/16 ANSI150**	0 EPDM 1 NBR	00 Rasthebel 01 Schneckenrad-Getriebe	06 DN32
				07 DN40
				08 DN50
				09 DN65
				10 DN80
				11 DN100
				12 DN125
				13 DN150
				14 DN200
				15 DN250
				16 DN300

DICHTUNGEN ab Seite 156
FLANSCH ab Seite 158



CAD UND STEP DATEN

finden Sie unter www.nieruf.de/cad

WEITERE INFOS ZU UNSEREN PRODUKTEN

Kundenportal, Produktberater, Downloads und Datenblätter, FAQ's und vieles mehr finden Sie unter www.nieruf.de

AK08



Absperrklappe aus Edelstahl

Zwischenflansch-Absperrklappen **TYP AK08**. Gehäuse und Klappenscheibe aus Edelstahl. Diese Absperrklappe ist für hohe Temperaturen, aggressive sowie pulverförmige Medien geeignet und hat einen langen Hals zum Isolieren. Baulänge nach EN558, Flanschplatte nach ISO 5211.

Nennweite : DN40 bis DN300
Anschluss : Flansch PN10/PN16/ANSI150
Gehäuse : Edelstahl 1.4408
Klappe : Edelstahl 1.4408
Druck : 0,0 bis 16,0 bar
Temperatur : -30°C bis +350°C*
Medium : gasförmig und flüssig**



DATENBLATT

<https://goo.gl/XWw6YP>



- * EPDM -20°C bis +110°C
metallisch (keine Dichtheit) -30°C bis +350°C
- ** bei metallischer Dichtung: auch pulverförmige Medien möglich
- *** Nur mit EPDM-Dichtung erhältlich

TYP	NENNDRUCK	DICHTUNG	BETÄTIGUNG	GRÖSSE
AK08 Zentrieraugen	1 PN10/PN16/ ANSI150	0 EPDM 3 metallisch	00 Rasthebel 01 Getriebe	07 DN40 08 DN50 09 DN65 10 DN80 11 DN100 12 DN125 13 DN150 14 DN200 15 DN250*** 16 DN300***

AK09 | AK10



Absperrklappe aus Gusseisen mit PTFE-Manschette

Zwischenflansch-Absperrklappen **TYP AK09 | AK10**. Gehäuse aus Gusseisen und Klappenscheibe aus Edelstahl (Typ AK09) oder aus Edelstahl mit PTFE-Ummantelung (Typ AK10). Diese Absperrklappe wird bei aggressiven Medien eingesetzt und hat einen langen Hals zum Isolieren. Baulänge nach EN 558, Flanschplatte nach ISO 5211.

Nennweite : DN40 bis DN200
Anschluss : Flansch PN10/PN16/ANSI150
Gehäuse : Gusseisen EN GJS 500-7
Klappe : Edelstahl 1.4408 | Edelstahl 1.4408 mit PTFE-Ummantelung
Druck : 0,0 bis 16,0 bar*
Temperatur : -25°C bis +200°C*
Medium : gasförmig und flüssig



DATENBLATT

<https://goo.gl/tXgjX3>

- * bis DN150: bis max. 16 bar
ab DN200: bis max. 10 bar
Druck-Temperatur-Diagramm beachten (siehe Datenblatt)

TYP	NENNDRUCK	DICHTUNG	BETÄTIGUNG	GRÖSSE
AK09 Edelstahlklappe AK10 PTFE-Klappe	1 PN10/PN16/ ANSI150	4 PTFE	00 Rasthebel 01 Getriebe	07 DN40 08 DN50 09 DN65 10 DN80 11 DN100 12 DN125 13 DN150 14 DN200 15 DN250 16 DN300



CAD UND STEP DATEN

finden Sie unter www.nieruf.de/cad

WEITERE INFOS ZU UNSEREN PRODUKTEN

Kundenportal, Produktberater, Downloads und Datenblätter, FAQ's und vieles mehr finden Sie unter www.nieruf.de

AK01 | AK02



Absperrklappe mit elektrischem Antrieb

Zwischenflansch-Absperrklappen TYP AK01 | AK02 mit elektrischem Schwenkantrieb 24-240V AC/DC. Der Antrieb ist serienmäßig mit Handnotbetätigung, Endlagenschaltern, automatischer Spannungserkennung sowie einer integrierten Schaltraumheizung ausgestattet. Schutzart IP67, Einschaltdauer 75%.

Nennweite : DN32 bis DN200
Anschluss : Flansch PN6 | PN10 | PN16
Gehäuse : Sphäroguss EN-JS1030
Klappe : Edelstahl 1.4408
Druck : 0,0 bis 16,0 bar
Temperatur : -20°C bis +70°C*
Zulassung : DVGW-Trinkwasser EPDM
 DVGW-Gas NBR
Medium : gasförmig und flüssig



DATENBLATT

<https://goo.gl/wouAdU>



- * EPDM (DVGW-W/WRAS/ACS) -20°C bis +70°C
- NBR (DVGW Gas) -10°C bis +60°C
- FKM/FPM -20°C bis +70°C
- EPDM HT (FDA) -20°C bis +70°C
- Höhere Temperaturen auf Anfrage
- ** auf Anfrage

TYP	NENNDRUCK	DICHTUNG	BETÄTIGUNG	GRÖSSE
AK01 Zentrieraugen	AK01 DN32-DN300: 1 PN6/10/16/ ANSI150	0 EPDM 1 NBR 2 FPM 6 EPDM HT	02 elektrischer Antrieb 24-240V AC/DC	06 DN32
				07 DN40
AK02 Gewindeaugen	AK01 DN350+400: 1 PN10/16 2 PN6**			08 DN50
	AK02 DN32-DN150: 1 PN10/16 2 PN6**			09 DN65
	AK02 DN200: 0 PN10 1 PN16** 2 PN6**			10 DN80
				11 DN100
				12 DN125
				13 DN150
				14 DN200

AK01 | AK02



Absperrklappe mit pneumatischem Antrieb

Zwischenflansch-Absperrklappen TYP AK01 | AK02 mit pneumatischem Schwenkantrieb einfachwirkend (schließt) oder doppelwirkend. Der Antrieb ist serienmäßig mit einer optischen Stellungsanzeige ausgestattet. Antriebe ausgelegt auf Steuerdruck 6 bar und schmierende Medien. Bei geringerem Steuerdruck oder nichtschmierenden Medien auf Anfrage.

Nennweite : DN32 bis DN400
Anschluss : Flansch PN6 | PN10 | PN16
Gehäuse : Sphäroguss EN-JS1030
Klappe : Edelstahl 1.4408
Druck : 0,0 bis 16,0 bar
Temperatur : -20°C bis +80°C*
Zulassung : DVGW-Trinkwasser EPDM
 DVGW-Gas NBR
Medium : gasförmig und flüssig



DATENBLATT

<https://goo.gl/wouAdU>



- * EPDM (DVGW-W/WRAS/ACS) -20°C bis +80°C
- NBR (DVGW Gas) -10°C bis +60°C
- FKM/FPM -20°C bis +80°C
- EPDM HT (FDA) -20°C bis +80°C
- Höhere Temperaturen auf Anfrage
- ** auf Anfrage

TYP	NENNDRUCK	DICHTUNG	BETÄTIGUNG	GRÖSSE
AK01 Zentrieraugen	AK01 DN32-300: 1 PN6/10/16/ ANSI150	0 EPDM 1 NBR 2 FPM 6 EPDM HT	04 pneumatischer Antrieb doppelwirkend 05 pneumatischer Antrieb einfachwirkend	06 DN32
				07 DN40
AK02 Gewindeaugen	AK01 DN350+400: 1 PN10/16 2 PN6**			08 DN50
	AK02 DN32-150: 1 PN10/16 2 PN6**			09 DN65
	AK02 DN200-400: 0 PN10 1 PN16** 2 PN6**			10 DN80
				11 DN100
				12 DN125
				13 DN150
				14 DN200
				15 DN250
				16 DN300
				17 DN350
				18 DN400

NAMURVENTILE
finden Sie auf Seite 74



BESTÄNDIGKEITSCHECK

Eine Prüfung der chemischen Resistenz finden Sie unter www.nieruf.de/Bestaendigkeit

TECHNISCHE BERATUNG

+49 (0) 7143 / 9 66 69 - 00



VERBINDUNGSSETS ZUR
MONTAGE VON ARMATUREN
UND FLANSCHEN FINDEN SIE
AB SEITE 200

BESTÄNDIGKEITSCHECK

Eine Prüfung der chemischen Resistenz
finden Sie unter www.nieruf.de/Bestaendigkeit

TECHNISCHE BERATUNG

+49 (0) 7143 / 9 66 69 - 00



ABSPERRVENTILE



Absperrventile aus Edelstahl	Seite 21
Absperrventile aus Grauguss	Seite 20
Absperrventile aus Sphäroguss	Seite 20
Absperrventile aus Stahlguss	Seite 21

ZUBEHÖR

Dichtungen	Seite 156
Flansche	Seite 158
Verbindungssets	Seite 200

AV01



Absperrventil aus Grauguss

Absperrventile **TYP AV01** mit doppelwandigem Edelstahl-Faltenbalg in Durchgangsform, erhältlich mit **Kantensitzkegel** oder **Regulierkegel**. Das Handrad ist nicht steigend und hat eine lösbare Verdreh-sicherung. Das Absperrventil ist **TA Luft** geprüft.

Nennweite : DN15 bis DN300
Anschluss : Flansch DIN EN 1092 PN16
Material : Grauguss EN-JL1040
Druck : 0,0 bis 16,0 bar*
Temperatur : -10°C bis +300°C*
Zulassung : TA Luft (auf Anfrage)
Medium : gasförmig und flüssig



DATENBLATT

<https://goo.gl/C20Vqp>



* Druck-Temperatur-Zuordnung beachten (siehe Datenblatt)

TYP	DRUCKSTUFE	KEGEL	ANSCHLUSS	GRÖSSE
AV01	0 PN16	1 Kantensitzkegel 2 Regulierkegel	00 Flansch	03 DN15
				04 DN20
		05 DN25		
		06 DN32		
		07 DN40		
		08 DN50		
		09 DN65		
		10 DN80		
		11 DN100		
		12 DN125		
		13 DN150		
		14 DN200		
		15 DN250		
		16 DN300		

AV02



Absperrventil aus Sphäroguss

Absperrventile **TYP AV02** mit doppelwandigem Edelstahl-Faltenbalg in Durchgangsform, erhältlich mit **Kantensitzkegel** oder **Regulierkegel**. Das Handrad ist nicht steigend und hat eine lösbare Verdreh-sicherung. Das Ventil ist **TA Luft** geprüft und hat eine **DVGW-Gas** Zulassung.

Nennweite : DN15 bis DN350
Anschluss : Flansch DIN EN 1092 PN16
Material : Sphäroguss EN-JS1049
Druck : 0,0 bis 16,0 bar*
Temperatur : -10°C bis +350°C*
Zulassung : TA Luft** | DVGW-Gas
Medium : gasförmig und flüssig



DATENBLATT

<https://goo.gl/C20Vqp>



* Druck-Temperatur-Zuordnung beachten (siehe Datenblatt)

** TA-Luft auf Anfrage!

TYP	DRUCKSTUFE	KEGEL	ANSCHLUSS	GRÖSSE
AV02	0 PN16	1 Kantensitzkegel 2 Regulierkegel	00 Flansch	03 DN15
				04 DN20
		05 DN25		
		06 DN32		
		07 DN40		
		08 DN50		
		09 DN65		
		10 DN80		
		11 DN100		
		12 DN125		
		13 DN150		
		14 DN200		
		15 DN250		
		16 DN300		
		17 DN350		

AV03



Absperrventil aus Stahlguss

Absperrventile **TYP AV03** mit doppelwandigem Edelstahl-Faltenbalg in Durchgangsform, erhältlich mit **Kantensitzkegel** oder **Regulierkegel**. Das Handrad ist nichtsteigend und hat eine lösbare Verdreh-sicherung. Das Absperrventil ist **TA Luft** geprüft.

Nennweite : DN15 bis DN250
Anschluss : Flansch DIN EN 1092 PN40
Material : Stahlguss 1.0619+N
Druck : 0,0 bis 40,0 bar*
Temperatur : -10°C bis +450°C*
Zulassung : TA Luft (auf Anfrage)
Medium : gasförmig und flüssig



DATENBLATT

<https://goo.gl/C2OVqp>



* Druck-Temperatur-Zuordnung beachten (siehe Datenblatt)

TYP	DRUCKSTUFE	KEGEL	ANSCHLUSS	GRÖSSE
AV03	0 PN40	1 Kantensitzkegel 2 Regulierkegel	00 Flansch	03 DN15
				04 DN20
		05 DN25		
		06 DN32		
		07 DN40		
		08 DN50		
		09 DN65		
		10 DN80		
		11 DN100		
		12 DN125		
		13 DN150		
		14 DN200		
		15 DN250		

DICHTUNGEN ab Seite 156
FLANSCH ab Seite 158



AV04



Absperrventil aus Edelstahl

Absperrventile **TYP AV04** mit doppelwandigem Edelstahl-Faltenbalg in Durchgangsform, erhältlich mit **Kantensitzkegel** oder **Regulierkegel**. Das Handrad ist nichtsteigend und hat eine lösbare Verdreh-sicherung. Das Absperrventil ist **TA Luft** geprüft.

Nennweite : DN15 bis DN250
Anschluss : Flansch DIN EN 1092
Material : Edelstahl 1.4408
Druck : 0,0 bis 40,0 bar*
Temperatur : -60°C bis +400°C*
Zulassung : TA Luft (auf Anfrage)
Medium : gasförmig und flüssig



DATENBLATT

<https://goo.gl/pe0XXN>



* Druck-Temperatur-Zuordnung beachten (siehe Datenblatt)

TYP	DRUCKSTUFE	KEGEL	ANSCHLUSS	GRÖSSE
AV04	0 PN16 1 PN40	1 Kantensitzkegel 2 Regulierkegel	00 Flansch	03 DN15
				04 DN20
		05 DN25		
		06 DN32		
		07 DN40		
		08 DN50		
		09 DN65		
		10 DN80		
		11 DN100		
		12 DN125		
		13 DN150		
		14 DN200		
		15 DN250		

CAD UND STEP DATEN

finden Sie unter www.nieruf.de/cad

WEITERE INFOS ZU UNSEREN PRODUKTEN

Kundenportal, Produktberater, Downloads und Datenblätter, FAQ's und vieles mehr finden Sie unter www.nieruf.de



COAXIAL-VENTILE

2/2 Wege Coaxial-Ventile Seite 23

3/2 Wege Coaxial-Ventile Seite 24

ZUBEHÖR

Fittinge Seite 168

CV01



2/2 Wege Coaxial-Ventil aus Messing

Direktgesteuerte **2/2 Wege Coaxial-Ventile TYP CV01 aus Messing**. Diese Coaxial-Ventile sind grundsätzlich wartungsfrei. Sie sind gegendruckdicht, haben eine kurze Schaltzeit und sind wechselseitig durchströmbar. Sie haben eine Federückstellung und wirken druckentlastet.

Bauform : 2/2 Wege
Nennweite : 3/8" bis 1"
Anschluss : Innengewinde
Material : Messing
Druck : 0,0 bis 40,0 bar
Temperatur : -20°C bis +100°C
Medium : gasförmig und flüssig



DATENBLATT

<https://goo.gl/DEKUs6>

TYP	SPANNUNG	OPTION	FUNKTION	GRÖSSE
CV01	00 230V AC	0 Standard	0 NC - stromlos geschlossen	02 G 3/8"
	01 24V DC	1 für Wasseranwendung	1 NO - stromlos offen	03 G 1/2"
				04 G 3/4"
				05 G 1"

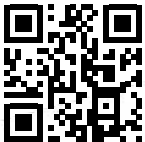
CV02



2/2 Wege Coaxial-Ventil aus Edelstahl

Direktgesteuerte **2/2 Wege Coaxial-Ventile TYP CV02 aus Edelstahl**. Diese Coaxial-Ventile sind grundsätzlich wartungsfrei. Sie sind gegendruckdicht, haben eine kurze Schaltzeit und sind wechselseitig durchströmbar. Sie haben eine Federückstellung und wirken druckentlastet.

Bauform : 2/2 Wege
Nennweite : 3/8" bis 1"
Anschluss : Innengewinde
Material : Edelstahl 1.4305
Druck : 0,0 bis 40,0 bar
Temperatur : -20°C bis +100°C
Medium : gasförmig und flüssig



DATENBLATT

<https://goo.gl/DEKUs6>



TYP	SPANNUNG	OPTION	FUNKTION	GRÖSSE
CV02	00 230V AC	0 Standard	0 NC - stromlos geschlossen	02 G 3/8"
	01 24V DC	1 für Wasseranwendung	1 NO - stromlos offen	03 G 1/2"
				04 G 3/4"
				05 G 1"

FITTINGE
finden Sie ab Seite 168



CAD UND STEP DATEN

finden Sie unter www.nieruf.de/cad

WEITERE INFOS ZU UNSEREN PRODUKTEN

Kundenportal, Produktberater, Downloads und Datenblätter, FAQ's und vieles mehr finden Sie unter www.nieruf.de

CV03



3/2 Wege Coaxial-Ventil aus Messing

Direktgesteuerte **3/2 Wege Coaxial-Ventile TYP CV03 aus Messing**. Diese Coaxial-Ventile sind grundsätzlich wartungsfrei. Sie sind gegendruckdicht, haben eine kurze Schaltzeit und sind wechselseitig durchströmbar. Sie haben eine Federückstellung und wirken druckentlastet.

Bauform : 3/2 Wege
Nennweite : 3/8" bis 1"
Anschluss : Innengewinde
Material : Messing
Druck : 0,0 bis 40,0 bar
Temperatur : -20°C bis +100°C
Medium : gasförmig und flüssig



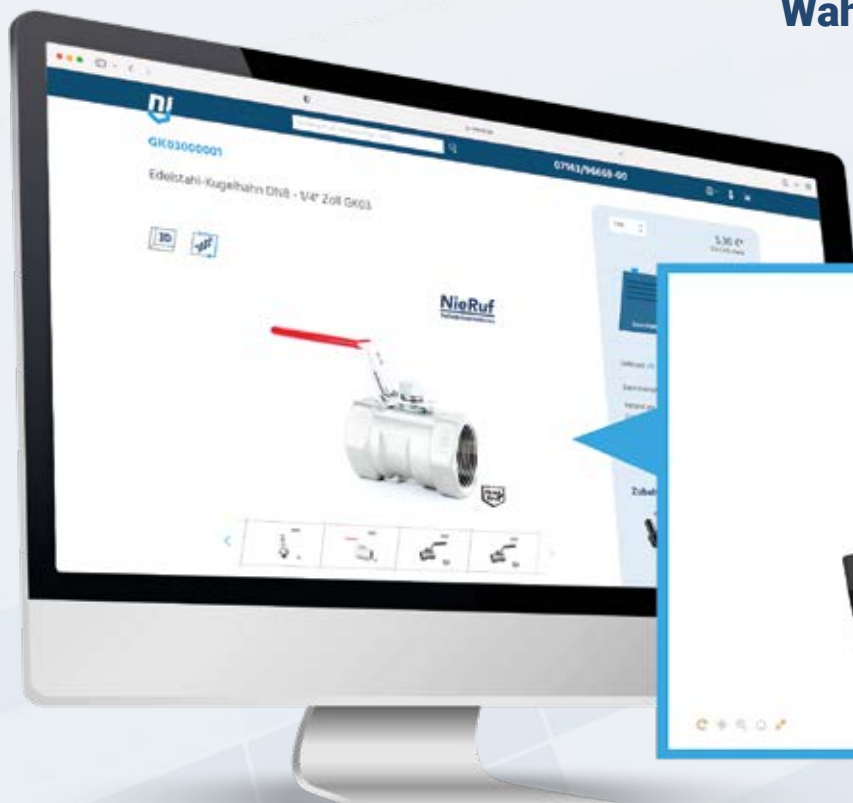
DATENBLATT

<https://goo.gl/W5Wx4u>

TYP	SPANNUNG	OPTION	FUNKTION	GRÖSSE
CV03	00 230V AC	0 Standard	0 NC - stromlos geschlossen	02 G 3/8"
	01 24V DC	1 für Wasseranwendung	1 NO - stromlos offen	03 G 1/2"
				04 G 3/4"
				05 G 1"

NIERUF PRODUKTE ONLINE ALS 3D-MODELL BETRACHTEN

Wählen Sie den Reiter ‚3D Viewer‘ in den Produktdetails





DRUCKMINDERER

Druckminderer für Dampf	Seite 29
Druckminderer für Druckluft	Seite 30-31
Druckminderer aus Edelstahl	Seite 26-33
Druckminderer mit Flanschanschluss	Seite 32-34
Druckminderer mit Gewindeanschluss	Seite 26-31
Druckminderer aus Rotguss/Messing	Seite 26-29, 32-34

FAQ	Seite 34
-----	----------

ZUBEHÖR

Dichtungen	Seite 156
Fittinge	Seite 168
Flansche	Seite 158
Manometer	Seite 144
Verbindungssets	Seite 200



DM01 | DM02

Druckminderer aus Rotguss

Druckminderer TYP DM01 | DM02 aus Rotguss, serienmäßig mit integriertem Schmutzfänger und Manometeranschluss (G 1/4" axial) für den Hinterdruck. Typ DM01 ist in SP-Version DVGW-Trinkwasser geprüft. Industrierausführung aus Vollmetall mit entlastetem Einsitzventil.

Nennweite : 1/2" bis 2"
Anschluss : Aussengewinde BSP-T
Material : Rotguss CC499K
Membrane : EPDM | FKM
Vordruck : bis 40,0 bar*
Hinterdruck : 0,5 bis 15,0 bar
Temperatur : -20°C bis +120°C**
Medium : gasförmig und flüssig



DATENBLATT

<https://goo.gl/iDFxEz>



TYP	HINTERDRUCK	ANSCHLUSS	GRÖSSE
DM01 EPDM	01 LP 0,5 bis 2,0 bar	00 Aussengewinde BSP-T	03 1/2"
DM02 FKM	02 SP 1,0 bis 8,0 bar		04 3/4"
	03 HP 5,0 bis 15,0 bar		05 1"
			06 1 1/4"
			07 1 1/2"
			08 2"

* bei LP-Version ist der max. Vordruck 25,0 bar
 ** EPDM -20°C bis +120°C | FKM -10°C bis +120°C



DM03 | DM04

Druckminderer aus Edelstahl

Druckminderer TYP DM03 | DM04 aus Edelstahl, serienmäßig mit integriertem Schmutzfänger und Manometeranschluss (G 1/4" axial) für den Hinterdruck. Typ DM03 ist in SP-Version DVGW-Trinkwasser geprüft. Industrierausführung aus Vollmetall mit entlastetem Einsitzventil.

Nennweite : 1/2" bis 2"
Anschluss : Aussengewinde BSP-T
Material : Edelstahl 1.4408
Membrane : EPDM | FKM
Vordruck : bis 40,0 bar*
Hinterdruck : 0,5 bis 15,0 bar
Temperatur : -20°C bis +120°C**
Medium : gasförmig und flüssig



DATENBLATT

<https://goo.gl/iDFxEz>



TYP	HINTERDRUCK	ANSCHLUSS	GRÖSSE
DM03 EPDM	01 LP 0,5 bis 2,0 bar	00 Aussengewinde BSP-T	03 1/2"
DM04 FKM	02 SP 1,0 bis 8,0 bar		04 3/4"
	03 HP 5,0 bis 15,0 bar		05 1"
			06 1 1/4"
			07 1 1/2"
			08 2"

* bei LP-Version ist der max. Vordruck 25,0 bar
 ** EPDM -20°C bis +120°C | FKM -10°C bis +120°C

DM09



Trinkwasser-Druckminderer

Druckminderer TYP DM09 aus Rotguss. DVGW-Zulassung und Schallschutz geprüft bis DN32, ab DN40 geeignet für medienberührte Materialien für Trinkwasser. Mit integriertem Schmutzfängersieb und G 1/4" axial Manometeranschluss (für Hinterdruck).

Nennweite : 1/2" bis 2 1/2"
Anschluss : Aussengewinde
Material : Rotguss CC499K
Membrane : NBR
Vordruck : bis 16,0 bar
Hinterdruck : 1,5 bis 6,0 bar
Temperatur : 0°C bis +75°C
Medium : Trinkwasser (bis DN32 DVGW geprüft)



DATENBLATT
<https://goo.gl/ZGb2xE>



TYP	HINTERDRUCK	ANSCHLUSS	GRÖSSE
DM09	00 1,5 bis 6,0 bar	00 Aussengewinde	03 1/2" 04 3/4" 05 1" 06 1 1/4" 07 1 1/2" 08 2" 09 2 1/2"

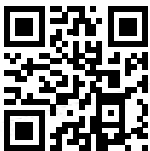
DM10



Kolben-Druckminderer aus Edelstahl

Edelstahl-Kolbendruckminderer TYP DM10 mit integriertem Schmutzfänger und Manometeranschluss (G 1/4" axial) für den Hinterdruck. Geeignet für aggressive Flüssigkeiten sowie für Luft und Gas. Industrieausführung aus Vollmetall.

Nennweite : 1/2" bis 2"
Anschluss : Innengewinde BSP | NPT
Material : Edelstahl 1.4408
Dichtung : FPM
Vordruck : bis 40,0 bar
Hinterdruck : 2,0 bis 20,0 bar
Temperatur : 0°C bis +190°C
Medium : gasförmig und flüssig*



DATENBLATT
<https://goo.gl/JRIUo>



* nicht für Dampf geeignet

TYP	HINTERDRUCK	ANSCHLUSS	GRÖSSE
DM10	00 2,0 bis 20,0 bar	00 Innengewinde BSP 01 Innengewinde NPT	03 1/2" 04 3/4" 05 1" 06 1 1/4" 07 1 1/2" 08 2"

MANOMETER FITTINGE ab Seite 144
 ab Seite 168



CAD UND STEP DATEN

finden Sie unter www.nieruf.de/cad

WEITERE INFOS ZU UNSEREN PRODUKTEN

Kundenportal, Produktberater, Downloads und Datenblätter, FAQ's und vieles mehr finden Sie unter www.nieruf.de

DM12 | DM19



Membran-Druckminderer aus Edelstahl

Membrandruckminderer **TYP DM12 | DM19** aus **Edelstahl** mit integriertem Schmutzfänger und Manometeranschluss (G 1/4" axial). Dieser Druckminderer ist geeignet für aggressive Flüssigkeiten sowie für Luft und Gas. Industrierausführung aus Vollmetall.
Typ DM19 ist FDA-konform und damit auch für den Lebensmittelbereich einsetzbar.

Nennweite : 1/2" bis 2"
Anschluss : Innengewinde BSP | NPT
Material : Edelstahl 1.4408
Membrane : FKM | EPDM
Vordruck : bis 40,0 bar*
Hinterdruck : 0,2 bis 9,0 bar
Temperatur : -20°C bis +190°C**
Medium : gasförmig und flüssig***



DATENBLATT

<https://goo.gl/myJffT>



TYP	HINTERDRUCK	ANSCHLUSS	GRÖSSE
DM12 - FKM	00 1,5 bis 6,0 bar	00 Innengewinde BSP	03 1/2"
DM19 - EPDM	01 0,2 bis 2,0 bar*	01 Innengewinde NPT	04 3/4"
	02 0,5 bis 9,0 bar		05 1"
			06 1 1/4"
			07 1 1/2"
			08 2"

* Ausführung 01: Vordruck bis 25 bar

** Typ DM12: -10°C bis +190°C / Typ DM19: -20°C bis +120°C

*** nicht für Dampf geeignet

DM17



Membran-Druckminderer aus Rotguss

Membran-Druckminderer **TYP DM17** aus Rotguss **speziell für Druckluftanwendungen** mit integriertem Manometeranschluss G 1/4" axial. Federhaube bis DN25 aus Messing, ab DN32 aus Grauguss. Einfache Verstellung des Hinterdrucks durch Handrad.

Nennweite : 1/4" bis 2"
Anschluss : Innengewinde BSP
Material : Rotguss CC499K
Membrane : NBR
Vordruck : bis 25,0 bar
Hinterdruck : 1,5 bis 8,0 bar
Temperatur : 0°C bis +75°C
Medium : Druckluft*



DATENBLATT

<https://goo.gl/8T7LdF>

TYP	HINTERDRUCK	ANSCHLUSS	GRÖSSE
DM17	00 1,5 bis 8,0 bar	00 Innengewinde BSP	01 1/4"
			02 3/8"
			03 1/2"
			04 3/4"
			05 1"
			06 1 1/4"
			07 1 1/2"
			08 2"

* nicht für Dampf geeignet

DM18



Druckminderer für Dampfanwendungen

Druckminderer **TYP DM18** aus Edelstahl **für Dampfanwendungen**. Erhältlich mit Innengewinde BSP-P oder Flanschanschluss DIN 1092-1 PN16. Lieferung erfolgt serienmäßig mit Manometer Ø 63mm für den Hinterdruck.

Nennweite : 1/2" bis 1"
Anschluss : Innengewinde | Flansch
Material : Edelstahl
Membrane : FKM | PTFE
Vordruck : bis 9,0 bar
Hinterdruck : 1,0 bis 8,0 bar
Temperatur : 0°C bis max. +180°C
Medium : Dampf



DATENBLATT

<https://goo.gl/Vy3QKm>



TYP	HINTERDRUCK	ANSCHLUSS	GRÖSSE
DM18	00 1,0 bis 6,0 bar	00 Innengewinde BSP-P	03 1/2" - DN15
	01 4,0 bis 8,0 bar	01 Flansch EN 1092-1 PN16	04 3/4" - DN20
			05 1" - DN25

DM14



Kolben-Druckminderer aus Messing

Kolben-Druckminderer **TYP DM14** aus Messing mit integriertem Manometeranschluss (G 1/4" axial). Diese Druckminderer mit Steuerkolben zeichnen sich durch die **sehr genaue Regelcharakteristik** aus. Druckverstellung über nicht steigende Spindel und Handrad.

Nennweite : 1/4" bis 2"
Anschluss : Innengewinde BSP-P
Material : Rotguss CC499K
Vordruck : bis 60,0 bar
Hinterdruck : 0,5 bis 50,0 bar
Temperatur : -40°C bis +120°C
Medium : nicht klebend flüssig und gasförmig*



DATENBLATT

<https://goo.gl/gmhFyr>

TYP	HINTERDRUCK	DICHTUNG	GRÖSSE
DM14	00 5,0 bis 30,0 bar	00 FKM (-10°C bis +120°C)	01 1/4"
	01 10,0 bis 50,0 bar	01 EPDM (-40°C bis +120°C)	02 3/8"
	02 0,5 bis 15,0 bar*		03 1/2"
			04 3/4"
			05 1"
			07 1 1/2"
			08 2"

* Hinterdruck 02 nur für gasförmige Medien geeignet (Membran-Ausführung)

**MANOMETER
FITTINGE**

ab Seite 144
ab Seite 168



CAD UND STEP DATEN

finden Sie unter www.nieruf.de/cad

WEITERE INFOS ZU UNSEREN PRODUKTEN

Kundenportal, Produktberater, Downloads und Datenblätter, FAQ's und vieles mehr finden Sie unter www.nieruf.de

DM15



Kolben-Druckminderer aus Edelstahl

Kolben-Druckminderer TYP DM15 aus **Edelstahl** mit integriertem Manometeranschluss (G 1/4" axial). Diese Druckminderer mit Steuerkolben zeichnen sich durch die **sehr genaue Regelcharakteristik** aus. Druckverstellung über nicht steigende Spindel und Handrad.

Nennweite : 1/4" bis 2"
Anschluss : Innengewinde BSP-P
Material : Edelstahl 1.4408
Vordruck : bis 60,0 bar
Hinterdruck : 0,5 bis 50,0 bar
Temperatur : -40°C bis +120°C
Medium : nicht klebend flüssig und gasförmig*



DATENBLATT

<https://goo.gl/KvX3R9>



TYP	HINTERDRUCK	DICHTUNG	GRÖSSE
DM15	00 5,0 bis 30,0 bar	00 FKM (-10°C bis +120°C)	01 1/4"
	01 10,0 bis 50,0 bar	01 EPDM (-40°C bis +120°C)	02 3/8"
	02 0,5 bis 15,0 bar*		03 1/2"
			04 3/4"
			05 1"
			07 1 1/2"
			08 2"

* Hinterdruck 02 nur für gasförmige Medien geeignet (Membran-Ausführung)

MD01



Membran-Druckregler mit Sekundärentlüftung

Membran-Druckregler TYP MD01 aus **Kunststoff**. Diese Druckregler sind rücksteuerbar mit Sekundärentlüftung und haben ein integriertes Manometer. Geeignet für neutrale Gase, geölte und ungeölte Druckluft.

Nennweite : G 1/4"
Anschluss : Innengewinde
Material : Kunststoff PA66
Membrane : NBR
Vordruck : bis 12,0 bar
Hinterdruck : 0,5 bis 8,0 bar
Temperatur : 0°C bis +50°C
Medium : geölte/ungeölte Druckluft



DATENBLATT

<https://goo.gl/alQs5l>

TYP	HINTERDRUCK	ANSCHLUSS	GRÖSSE
MD01	00 0,5 bis 8,0 bar	00 Innengewinde	01 G 1/4"

MD02



Membran-Druckregler mit Sekundärentlüftung

Membran-Druckregler **TYP MD02** aus **Kunststoff**. Diese Druckregler sind rücksteuerbar mit Sekundärentlüftung. Ein externes Manometer ist im Lieferumfang enthalten. Geeignet für neutrale Gase, geölte und ungeölte Druckluft.

- Nennweite :** G 3/8" | G 1/2"
- Anschluss :** Innengewinde
- Material :** Kunststoff PA66
- Membrane :** NBR
- Vordruck :** bis 16,0 bar
- Hinterdruck :** 0,5 bis 8,0 bar
- Temperatur :** 0°C bis +50°C
- Medium :** geölte/ungeölte Druckluft



DATENBLATT

<https://goo.gl/OdaoCU>

TYP	HINTERDRUCK	ANSCHLUSS	GRÖSSE
MD02	00 0,5 bis 8,0 bar	00 Innengewinde	02 G 3/8" 03 G 1/2"

MD03



Membran-Druckregler mit Sekundärentlüftung

Membrandruckregler **TYP MD03** aus **Kunststoff**. Diese Druckregler sind rücksteuerbar mit Sekundärentlüftung. Ein externes Manometer ist im Lieferumfang enthalten (0,5 bis 8,0 bar). Geeignet für geölte und ungeölte Druckluft sowie für neutrale Gase.

- Nennweite :** G 3/4" | G 1"
- Anschluss :** Innengewinde
- Material :** Kunststoff PA66
- Membrane :** NBR
- Vordruck :** bis 16,0 bar
- Hinterdruck :** 0,5 bis 8,0 bar
- Temperatur :** 0°C bis +50°C
- Medium :** geölte/ungeölte Druckluft



DATENBLATT

<https://goo.gl/CP4eBo>

TYP	HINTERDRUCK	ANSCHLUSS	GRÖSSE
MD03	00 0,5 bis 8,0 bar	00 Innengewinde	04 G 3/4" 05 G 1"

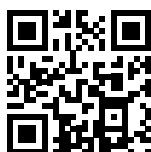


DM05 | DM06

Flansch-Druckminderer aus Rotguss

Flansch-Druckminderer TYP DM05 | DM06 aus Rotguss, serienmäßig mit integriertem Schmutzfänger und G 1/4" Manometeranschluss*. Im SP-Druckbereich ist diese Ausführung DVGW-Trinkwasser geprüft. Industrierausführung aus Vollmetall mit entlastetem Einsitzventil.

Nennweite : DN15 bis DN100
Anschluss : Flansch DIN EN 1092
Material : Rotguss CC499K
Membrane : EPDM | FKM
Vordruck : bis 40,0 bar**
Hinterdruck : 0,5 bis 15,0 bar
Temperatur : -20°C bis +120°C***
Medium : gasförmig und flüssig



DATENBLATT

<https://goo.gl/yUqznR>



TYP	HINTERDRUCK	ANSCHLUSS	GRÖSSE
DM05 EPDM DM06 FKM	01 LP 0,5 bis 2,0 bar**** 02 SP 1,0 bis 8,0 bar 03 HP 5,0 bis 15,0 bar*****	00 Flansch PN16 PN40*****	03 DN15 04 DN20 05 DN25 06 DN32 07 DN40 08 DN50 09 DN65 10 DN80 11 DN100

- * bis DN50: 1x G 1/4" axial für Hinterdruck
DN65 + DN80 : 2x G 1/4" radial für Vor- und Hinterdruck
DN100: 2x G 1/4" axial für Vor- und Hinterdruck
- ** bei LP-Version ist der max. Vordruck 25,0 bar
- *** EPDM -20°C bis +120°C | FKM -10°C bis +120°C
- **** Version LP nur bis DN50
- ***** Version HP nur bis DN50, außerdem bei DN100 allerdings mit 5,0 - 13 bar
- ***** PN16 bei Nennweite DN100



DM07 | DM08

Flansch-Druckminderer aus Edelstahl

Flansch-Druckminderer TYP DM07 | DM08 aus Edelstahl, serienmäßig mit integriertem Schmutzfänger und Manometeranschluss*. Im SP-Druckbereich ist diese Ausführung DVGW-Trinkwasser geprüft. Industrierausführung aus Vollmetall mit entlastetem Einsitzventil.

Nennweite : DN15 bis DN100
Anschluss : Flansch DIN EN 1092
Material : Edelstahl 1.4408
Membrane : EPDM | FKM
Vordruck : bis 40,0 bar**
Hinterdruck : 0,5 bis 15,0 bar
Temperatur : -20°C bis +120°C***
Medium : gasförmig und flüssig



DATENBLATT

<https://goo.gl/IRSD6T>



TYP	HINTERDRUCK	ANSCHLUSS	GRÖSSE
DM07 EPDM DM08 FKM	01 LP 0,5 bis 2,0 bar**** 02 SP 1,0 bis 8,0 bar 03 HP 5,0 bis 15,0 bar*****	00 Flansch PN40*****	03 DN15 04 DN20 05 DN25 06 DN32 07 DN40 08 DN50 09 DN65 10 DN80 11 DN100

- * bis DN50: 1x G 1/4" axial für Hinterdruck
DN65 + DN80 : 2x G 1/4" radial für Vor- und Hinterdruck
DN100: 2x G 1/4" axial für Vor- und Hinterdruck
- ** bei LP-Version ist der max. Vordruck 25,0 bar
- *** EPDM -20°C bis +120°C | FKM -10°C bis +120°C
- **** Version LP nur bis DN50
- ***** Version HP nur bis DN50, außerdem bei DN100 allerdings mit 5,0 - 13 bar
- ***** PN16 bei Nennweite DN100

MANOMETER
finden Sie ab Seite 144



BESTÄNDIGKEITSCHECK

Eine Prüfung der chemischen Resistenz finden Sie unter www.nieruf.de/Bestaendigkeit

TECHNISCHE BERATUNG

+49 (0) 7143 / 9 66 69 - 00

DM11



Flansch-Kolbendruckminderer aus Edelstahl

Flansch-Kolbendruckminderer **TYP DM11 aus Edelstahl** mit integriertem Schmutzfänger und Manometeranschluss (G 1/4" axial) für den Hinterdruck. **Geeignet für aggressive Flüssigkeiten sowie für Luft und Gas.** Industrierausführung aus Vollmetall, **lieferbar mit Flansch nach ANSI150.**

Nennweite : DN15 bis DN50
Anschluss : Flansch DIN EN 1092 | ANSI150
Material : Edelstahl 1.4408
Dichtung : FPM
Vordruck : bis 40,0 bar
Hinterdruck : 2,0 bis 20,0 bar
Temperatur : 0°C bis +190°C
Medium : gasförmig und flüssig*



DATENBLATT

<https://goo.gl/thnVMo>



* nicht für Dampf geeignet

TYP	HINTERDRUCK	ANSCHLUSS	GRÖSSE
DM11	00 2,0 bis 20,0 bar	00 Flansch PN40 01 Flansch ANSI150	03 DN15
			04 DN20
			05 DN25
			06 DN32
			07 DN40
			08 DN50

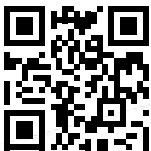
DM13 | DM20



Flansch-Membrandruckminderer aus Edelstahl

Membrandruckminderer **TYP DM13 | DM20 aus Edelstahl** mit integriertem Schmutzfänger und Manometeranschluss (G 1/4" axial). Dieser Druckminderer ist geeignet für aggressive Flüssigkeiten sowie für Luft und Gas. Industrierausführung aus Vollmetall, **lieferbar mit Flansch nach ANSI150.** **Typ DM20 ist FDA-konform** und für den Lebensmittelbereich geeignet

Nennweite : DN15 bis DN50
Anschluss : Flansch DIN EN 1092 | ANSI 150
Material : Edelstahl 1.4408
Membrane : FKM | EPDM
Vordruck : bis 40,0 bar*
Hinterdruck : 0,2 bis 9,0 bar
Temperatur : -20°C bis +190°C**
Medium : gasförmig und flüssig***



DATENBLATT

<https://goo.gl/XXWD27>



* Ausführung 01: Vordruck bis 25 bar
 ** Typ DM13: -10°C bis +190°C / Typ DM20: -20°C bis +120°C
 *** nicht für Dampf geeignet
 **** Nennweite DN32 nur als DM13 möglich

TYP	HINTERDRUCK	ANSCHLUSS	GRÖSSE
DM13 - FKM DM20 - EPDM	00 1,5 bis 6,0 bar 01 0,2 bis 2,0 bar* 02 0,5 bis 9,0 bar	00 Flansch PN40 01 Flansch ANSI150	03 DN15
			04 DN20
			05 DN25
			06 DN32****
			07 DN40
			08 DN50

DICHTUNGEN ab Seite 156
FLANSCH ab Seite 158



CAD UND STEP DATEN

finden Sie unter www.nieruf.de/cad

WEITERE INFOS ZU UNSEREN PRODUKTEN

Kundenportal, Produktberater, Downloads und Datenblätter, FAQ's und vieles mehr finden Sie unter www.nieruf.de

DM16



Flansch-Membrandruckminderer aus Rotguss

Flansch-Druckminderer **TYP DM16 aus Rotguss** mit Membrane und integrierten Manometeranschlüssen für Vor- und Hinterdruck beidseitig (Anschluss G 1/4" radial). Diese Druckminderer zeichnen sich - aufgrund der **Nennweiten DN100, DN125 & DN150** - durch sehr hohe KVS-Werte aus.

Nennweite : DN100 bis DN150
Anschluss : Flansch DIN EN 1092 PN16
Material : Rotguss CC499K
Membrane : NBR
Vordruck : bis 16,0 bar
Hinterdruck : 0,5 bis 10,0 bar
Temperatur : -10°C bis +75°C
Medium : neutral und nicht klebend flüssig & gasförmig



DATENBLATT

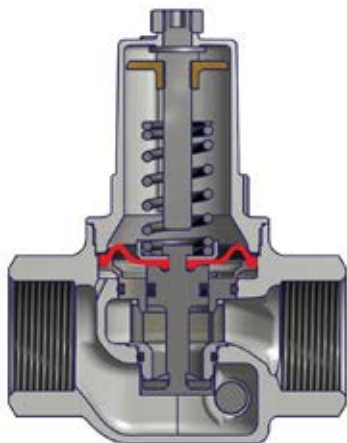
<https://goo.gl/X4kYBV>

TYP	HINTERDRUCK	ANSCHLUSS	GRÖSSE
DM16	00 0,5 bis 4,0 bar 01 1,5 bis 6,0 bar 02 3,0 bis 10,0 bar	00 Flansch PN16	11 DN100 12 DN125 13 DN150

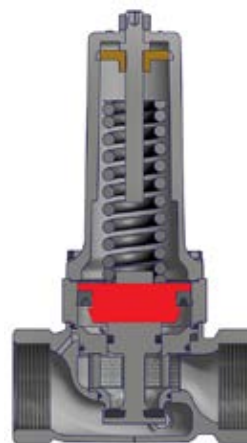
FAQ Druckminderer

Steuerungsarten:

Membrangesteuerte Druckminderer haben ein feinfühliges Regelverhalten und werden bei niedrigen bis normalen Hinterdrücken verwendet.



Kolbengesteuerte Druckminderer haben eine robuste Bauart und bieten dadurch höhere Sicherheit bei Druckstößen. Diese Druckminderer werden bei hohen Hinterdrücken und aggressiven Medien verwendet.





MANOMETER
finden Sie ab Seite 144

DRUCKSENSOREN
finden Sie ab Seite 128

FITTINGE
finden Sie ab Seite 168

KUGELHÄHNE
finden Sie ab Seite 36

CAD UND STEP DATEN

finden Sie unter www.nieruf.de/cad

WEITERE INFOS ZU UNSEREN PRODUKTEN

Kundenportal, Produktberater, Downloads und Datenblätter,
FAQ's und vieles mehr finden Sie unter www.nieruf.de



KUGELHÄHNE

KUGELHÄHNE MIT HANDHEBEL

3-teilig	Seite 39
3-Wege	Seite 42, 49
Edelstahl	Seite 38-42, 44-49
Federrückstellung	Seite 44
Flanschanschluss	Seite 45-49
Gewindeanschluss	Seite 37-44

KUGELHÄHNE MIT ELEKTRISCHEM ANTRIEB

Flanschanschluss	Seite 51-52
Gewindeanschluss	Seite 50, 53, 58

KUGELHÄHNE MIT PNEUMATISCHEM ANTRIEB

Flanschanschluss	Seite 54-55
Gewindeanschluss	Seite 53

ZUBEHÖR

Namurventile	Seite 74
Positionsrückmelder	Seite 57

GK01



Gewinde-Kugelhahn aus Messing

Gewinde-Kugelhähne **TYP GK01** aus Messing mit **vollem Durchgang**. Diese Kugelhähne haben eine ausblassichere und vernickelte Messingschaltwelle mit doppelter O-Ring-Abdichtung. Sie sind silikonfrei und eignen sich für gasförmige und flüssige Medien.

- Nennweite :** 1/4" bis 4"
- Anschluss :** Innengewinde ISO 228
- Gehäuse :** Messing CW617N vernickelt
- Dichtsystem :** PTFE / 2 O-Ringe aus Viton
- Druck :** 0,0 bis 40,0 bar
- Temperatur :** -20°C bis +180°C*
- Medium :** gasförmig und flüssig



DATENBLATT

<https://goo.gl/KVVEN5>

* Bitte das Druck-Temperatur-Diagramm beachten (siehe Datenblatt)

TYP	AUSFÜHRUNG	DICHTUNG	GRÖSSE
GK01	00 Innengewinde	00 PTFE	01 1/4" 02 3/8" 03 1/2" 04 3/4" 05 1" 06 1 1/4" 07 1 1/2" 08 2" 09 2 1/2" 10 3" 11 4"

GK02



Gewinde-Kugelhahn aus Messing mit DVGW-Zulassung

Gewinde-Kugelhähne **TYP GK02** aus Messing mit **vollem Durchgang**. Diese Kugelhähne haben eine **DVGW-Gas** und eine **DVGW-Trinkwasser** Zulassung. Sie sind silikonfrei und haben eine ausblassichere Schaltspindel mit doppelter O-Ring-Abdichtung. Geeignet für gasförmige und flüssige Medien.

- Nennweite :** 1/4" bis 2"
- Anschluss :** Innen- | Aussengewinde
- Gehäuse :** Messing CW617N verchromt
- Dichtsystem :** PTFE / 2 O-Ringe aus Viton
- Druck :** 0,0 bis 40,0 bar
- Temperatur :** -20°C bis +170°C*
- Zulassung :** DVGW-Gas | -Trinkwasser
- Medium :** gasförmig und flüssig



DATENBLATT

<https://goo.gl/O3T7NC>



* Gas: -20°C bis +60°C
Trinkwasser: bis +65°C (dauernd)
bis +95°C (kurzzeitig)

TYP	AUSFÜHRUNG	DICHTUNG	GRÖSSE
GK02	00 Innengewinde ISO 7-1 01 IG x AG ISO 7-1	00 PTFE	01 1/4" 02 3/8" 03 1/2" 04 3/4" 05 1" 06 1 1/4" 07 1 1/2" 08 2"

FITTINGE
finden Sie ab Seite 168



CAD UND STEP DATEN

finden Sie unter www.nieruf.de/cad

WEITERE INFOS ZU UNSEREN PRODUKTEN

Kundenportal, Produktberater, Downloads und Datenblätter, FAQ's und vieles mehr finden Sie unter www.nieruf.de

GK03



Gewinde-Kugelhahn aus Edelstahl

Gewinde-Kugelhähne **TYP GK03** aus Edelstahl mit reduziertem Durchgang in kurzer Baulänge. Diese Kugelhähne haben eine Absperrvorrichtung sowie eine ausblassichere Schaltspindel. Geeignet für gasförmige und flüssige Medien.

Nennweite : 1/4" bis 2"
Anschluss : Innengewinde BSP-P
Gehäuse : Edelstahl 1.4408
Dichtsystem : PTFE
Druck : 0,0 bis 40,0 bar
Temperatur : -20°C bis +180°C
Medium : gasförmig und flüssig



DATENBLATT

<https://goo.gl/16uhll>



TYP	AUSFÜHRUNG	DICHTUNG	GRÖSSE
GK03	00 Innengewinde	00 PTFE	01 1/4" 02 3/8" 03 1/2" 04 3/4" 05 1" 06 1 1/4" 07 1 1/2" 08 2"

GK05



Kugelhahn aus Edelstahl mit DVGW-Trinkwasser-Zulassung

Gewinde-Kugelhähne **TYP GK05** aus Edelstahl mit vollem Durchgang. Diese Kugelhähne haben eine **DVGW-Trinkwasser-Zulassung** sowie eine ausblassichere Schaltspindel und eine einstellbare Stopfbuchse. Geeignet für gasförmige und flüssige Medien.

Nennweite : 1/4" bis 2"
Anschluss : Innengewinde ISO 228
Gehäuse : Edelstahl 1.4408
Dichtsystem : PTFE
Druck : 0,0 bis 40,0 bar*
Temperatur : -20°C bis +180°C*
Zulassung : DVGW-Trinkwasser*
Medium : gasförmig und flüssig



DATENBLATT

<https://goo.gl/tNRnuC>



TYP	AUSFÜHRUNG	DICHTUNG	GRÖSSE
GK05	00 Innengewinde	00 PTFE	01 1/4" 02 3/8" 03 1/2" 04 3/4" 05 1" 06 1 1/4" 07 1 1/2" 08 2"

* DVGW-Trinkwasser nur bis PN10 und max. 90°C

GK04



Dreiteiliger Kugelhahn aus Edelstahl

Dreiteilige Gewinde-Kugelhähne **TYP GK04** aus Edelstahl mit **vollem Durchgang**. Diese Kugelhähne haben eine ausblassichere Schaltspindel und eine einstellbare Stopfbuchse. Geeignet für gasförmige und flüssige Medien.

Nennweite : 1/4" bis 3"
Anschluss : Innengewinde ISO 7-1 | Anschweißende
Gehäuse : Edelstahl 1.4408
Dichtsystem : PTFE
Druck : 0,0 bis 64,0 bar
Temperatur : -20°C bis +180°C
Medium : gasförmig und flüssig



DATENBLATT

<https://goo.gl/2RoH3a>



TYP	AUSFÜHRUNG	DICHTUNG	GRÖSSE
GK04	00 Innengewinde	00 PTFE	01 1/4"
	01 Anschweißende (ANSI B 16.25)		02 3/8"
			03 1/2"
			04 3/4"
			05 1"
			06 1 1/4"
			07 1 1/2"
			08 2"
			09 2 1/2"
			10 3"

GK17



Dreiteiliger Kugelhahn aus Edelstahl für einfache Anwendungen

Dreiteilige Gewinde-Kugelhähne **Typ GK17** aus Edelstahl mit **vollem Durchgang**. Vereinfachter Einbau durch dreiteilige Bauart. Erhältlich mit Innengewinde oder Anschweißende. Geeignet für flüssige und gasförmige Medien

Nennweite : 1/4" bis 4"
Anschluss : Innengewinde | Anschweißende
Gehäuse : Edelstahl 1.4408
Dichtsystem : PTFE
Druck : 0,0 bis 63,0 bar*
Temperatur : -20°C bis +180°C
Medium : gasförmig und flüssig



DATENBLATT

<https://goo.gl/nD5otW>



TYP	AUSFÜHRUNG	DICHTUNG	GRÖSSE
GK17	00 Innengewinde BSP	00 PTFE	01 1/4" - DN8
	01 Anschweißende		02 3/8" - DN10
	02 Innengewinde NPT		03 1/2" - DN15
			04 3/4" - DN20
			05 1" - DN25
			06 1 1/4" - DN32
			07 1 1/2" - DN40
			08 2" - DN50
			09 2 1/2" - DN65
			10 3" - DN80
			11 4" - DN100

* bis 3/4": max. 63 bar
 1" bis 2": max. 40 bar
 2 1/2" bis 3": max. 25 bar
 4": max. 20 bar

FITTINGE
finden Sie ab Seite 168



CAD UND STEP DATEN

finden Sie unter www.nieruf.de/cad

WEITERE INFOS ZU UNSEREN PRODUKTEN

Kundenportal, Produktberater, Downloads und Datenblätter, FAQ's und vieles mehr finden Sie unter www.nieruf.de

GK06



Hochdruckkugelhahn aus Edelstahl oder Stahlguss

Hochdruck-Kugelhähne TYP GK06 mit **vollem Durchgang**. Diese Kugelhähne haben eine ausblassichere Schaltspindel und eine einstellbare Stopfbuchse. Sie sind silikonfrei. Die ausblassichere Schaltwelle ist wartungsfrei und damit für hohe Schaltzyklen geeignet. Geeignet für gasförmige und flüssige Medien.

Nennweite : 1/2" bis 2"
Anschluss : Innengewinde 7-1
Gehäuse : Edelstahl 1.4408 | Stahlguss 1.0619 verzinkt
Dichtsystem : TFM
Druck : 0,0 bis 100,0 bar
Temperatur : -20°C bis +215°C
Medium : gasförmig und flüssig

TYP	AUSFÜHRUNG	DICHTUNG	GRÖSSE
GK06	00 Edelstahl 01 Stahlguss	00 TFM	03 1/2"
			04 3/4"
			05 1"
			06 1 1/4"
			07 1 1/2"
			08 2"



DATENBLATT
<https://goo.gl/I8JUFy>



GK16



Wechselkugelhahn aus Edelstahl

Wechselkugelhahn aus Edelstahl TYP GK16 für **kryogene Anwendungen**. Die Größe bezieht sich auf den Eingang, die Ausgangsnennweite entnehmen Sie bitte dem Datenblatt. Je nach Ausführung mit T- oder L-Bohrung erhältlich.

Nennweite : 1/2" bis 1"
Anschluss : Innengewinde ISO 228
Gehäuse : Edelstahl 1.4408
Dichtsystem : PTFE
Druck : 0,0 bis 63,0 bar
Temperatur : -200°C bis +120°C
Medium : tiefkalt verflüssigte Gase

TYP	AUSFÜHRUNG	DICHTUNG	GRÖSSE*
GK16	00 T-Bohrung 01 L-Bohrung	00 PTFE	04 1/2"
			05 3/4"
			06 1"



DATENBLATT
<https://goo.gl/vaQC3A>



* Nennweite / Grösse bezieht sich auf Anschluss Sicherheitsventil; Eingangsnennweite je eine Nennweite grösser

KRYO-SICHERHEITSVENTILE
 finden Sie auf Seite 115



GK14



Gewinde-Gaskugelhahn aus Messing mit DVGW-Gas Zulassung

Gas-Kugelhähne **TYP GK14** aus Messing mit Gewindeanschluss und **vollem Durchgang**. Diese Kugelhähne haben eine **DVGW-Gas-Zulassung** sowie eine ausblassichere Schaltspindel. **Geeignet für Gas und Biogas.**

Nennweite : 1/4" bis 2"
Anschluss : Innengewinde ISO 7-1
Gehäuse : Messing CW617N vernickelt
Dichtsystem : PTFE
Druck : MOP 5
Temperatur : -20°C bis +60°C
Zulassung : DVGW-Gas
Medium : Gas und Biogas



DATENBLATT
<https://goo.gl/t611X9>



TYP	AUSFÜHRUNG	DICHTUNG	GRÖSSE
GK14	00 Innengewinde	00 PTFE	01 1/4" 02 3/8" 03 1/2" 04 3/4" 05 1" 06 1 1/4" 07 1 1/2" 08 2"

GK07



Gewinde-Gaskugelhahn aus Edelstahl mit DVGW-Gas Zulassung

Gas-Kugelhähne **TYP GK07** aus Edelstahl mit Gewindeanschluss und **vollem Durchgang**. Diese Kugelhähne haben eine **DVGW-Gas-Zulassung** sowie eine ausblassichere Schaltspindel. **Geeignet für Gas und Biogas.**

Nennweite : 1/2" bis 2"
Anschluss : Innengewinde ISO 7-1
Gehäuse : Edelstahl 1.4408
Dichtsystem : PTFE
Druck : 0,0 bis 16,0 bar
Temperatur : -20°C bis +60°C
Zulassung : DVGW-Gas
Medium : Gas und Biogas



DATENBLATT
<https://goo.gl/PxPB8u>



TYP	AUSFÜHRUNG	DICHTUNG	GRÖSSE
GK07	00 Innengewinde	00 PTFE	03 1/2" 04 3/4" 05 1" 06 1 1/4" 07 1 1/2" 08 2"

GK08



3-Wege-Gewinde-Kugelhahn aus Messing

3-Wege-Gewinde-Kugelhähne TYP GK08 aus Messing mit **vollem Durchgang**. Diese Kugelhähne sind allseitig abgedichtet und haben eine schwimmende Kugel sowie eine ausblassichere Schaltspindel. Sie sind erhältlich mit **T- oder L-Bohrung**. Geeignet für gasförmige und flüssige Medien.

Nennweite : 1/4" bis 2"
Anschluss : Innengewinde ISO 7-1
Gehäuse : Messing
Dichtsystem : PTFE
Druck : 0,0 bis 30,0 bar
Temperatur : -20°C bis +150°C
Medium : gasförmig und flüssig



DATENBLATT

<https://goo.gl/Zm30j9>

TYP	AUSFÜHRUNG	DICHTUNG	GRÖSSE
GK08	00 T-Bohrung 01 L-Bohrung	00 PTFE	01 1/4"
			02 3/8"
	03 1/2"		
	04 3/4"		
	05 1"		
	06 1 1/4"		
	07 1 1/2"		
	08 2"		

GK09



3-Wege-Gewinde-Kugelhahn aus Edelstahl

3-Wege-Gewinde-Kugelhähne TYP GK09 aus Edelstahl mit **reduziertem Durchgang**. Diese Kugelhähne haben eine ausblassichere Schaltspindel sowie eine Sperrvorrichtung. Sie sind erhältlich mit **T- oder L-Bohrung**. Geeignet für gasförmige und flüssige Medien.

Nennweite : 1/4" bis 2"
Anschluss : Innengewinde BSP-P
Gehäuse : Edelstahl 1.4408
Dichtsystem : PTFE
Druck : 0,0 bis 40,0 bar
Temperatur : -25°C bis +180°C
Medium : gasförmig und flüssig



DATENBLATT

<https://goo.gl/YhwOb7>



TYP	AUSFÜHRUNG	DICHTUNG	GRÖSSE
GK09	00 T-Bohrung 01 L-Bohrung	00 PTFE	01 1/4"
			02 3/8"
	03 1/2"		
	04 3/4"		
	05 1"		
	06 1 1/4"		
	07 1 1/2"		
	08 2"		

3-Wege-Kugelhahn L- und T-Bohrung

T-Bohrung				
L-Bohrung				

GK10



Gewinde-Auslaufkugelhahn aus Messing mit Schlauchtülle

Auslaufkugelhähne TYP GK10 aus Messing mit Aussengewindeanschluss und Schlauchtülle. Geeignet für gasförmige und flüssige Medien. Temperaturbereich für Luft: -15°C bis +110°C, Temperaturbereich für Wasser: 0°C bis +80°C.

Nennweite : 3/8" bis 1"
Anschluss : Aussengewinde ISO 228 x Schlauchanschluss
Gehäuse : Messing CW617N vernickelt
Dichtsystem : PTFE
Druck : 0,0 bis 15,0 bar
Temperatur : siehe Beschreibung
Medium : gasförmig und flüssig



DATENBLATT
<https://goo.gl/f6hsNT>

TYP	AUSFÜHRUNG	DICHTUNG	GRÖSSE
GK10	00 mit Schlauchtülle	00 PTFE	02 3/8" x 1/2 03 1/2" x 1/2 04 3/4" x 3/4 05 1" x 1

GK11



Kugelhahn aus Messing mit Spindelverlängerung

Gewinde-Kugelhähne TYP GK11 aus Messing. Diese Kugelhähne haben eine feststehende **Spindelverlängerung** und eignen sich damit ideal für Rohrleitungen, die zur Isolation ummantelt werden. Sie haben eine ausblässichere Schaltwelle und sind geeignet für gasförmige und flüssige Medien.

Nennweite : 3/8" bis 2"
Anschluss : Innengewinde ISO 228
Gehäuse : Messing CW617N vernickelt
Dichtsystem : PTFE
Druck : 0,0 bis 40,0 bar
Temperatur : -20°C bis +180°C
Medium : gasförmig und flüssig



DATENBLATT
<https://goo.gl/axYEqS>

TYP	AUSFÜHRUNG	DICHTUNG	GRÖSSE
GK11	00 Spindelverlängerung	00 PTFE	02 3/8" 03 1/2" 04 3/4" 05 1" 06 1 1/4" 07 1 1/2" 08 2"

GK13



Kugelhahn aus Messing mit Federrückstellung

Gewinde-Kugelhähne TYP GK13 aus Messing. Diese Kugelhähne haben eine **Federrückstellung** zur Schließunterstützung sowie eine ausblassichere Schaltwelle. Sie sind geeignet für gasförmige und flüssige Medien.

Nennweite : 1/4" bis 2"
Anschluss : Innengewinde ISO 7-1
Gehäuse : Messing CW617N vernickelt
Dichtsystem : PTFE
Druck : 0,0 bis 65,0 bar
Temperatur : -20°C bis +180°C
Medium : gasförmig und flüssig



DATENBLATT

<https://goo.gl/CSBQws>

TYP	AUSFÜHRUNG	DICHTUNG	GRÖSSE
GK13	00 mit Federrückstellung	00 PTFE	01 1/4" 02 3/8" 03 1/2" 04 3/4" 05 1" 06 1 1/4" 07 1 1/2" 08 2"

GK12



Kugelhahn aus Edelstahl mit Federrückstellung

Gewinde-Kugelhähne TYP GK12 aus Edelstahl. Diese Kugelhähne haben eine **Federrückstellung** zur Schließunterstützung sowie eine ausblassichere Schaltwelle. Sie sind geeignet für gasförmige und flüssige Medien.

Nennweite : 1/4" bis 2"
Anschluss : Innengewinde ISO 7-1
Gehäuse : Edelstahl 1.4408
Dichtsystem : PTFE
Druck : 0,0 bis 16,0 bar
Temperatur : -20°C bis +180°C
Medium : gasförmig und flüssig



DATENBLATT

<https://goo.gl/ZuVM6W>



TYP	AUSFÜHRUNG	DICHTUNG	GRÖSSE
GK12	00 mit Federrückstellung	00 PTFE	01 1/4" 02 3/8" 03 1/2" 04 3/4" 05 1" 06 1 1/4" 07 1 1/2" 08 2"

FITTINGE
finden Sie ab Seite 168



FK01 | FK02



Flansch-Kugelhahn aus Sphäroguss

Silikonfreie Flansch-Kugelhähne aus Sphäroguss mit vollem Durchgang in **Fire-Safe Design** und mit **TA Luft-Zulassung**. Erhältlich mit Standard oder **DVGW-Gas** Kugeldichtungssystem. **TYP FK01** mit Kugel aus Stahl, **TYP FK02** mit Kugel aus Edelstahl. **Baulänge DIN EN 558-1 R14**.

Nennweite : DN25 bis DN150
Anschluss : Flansch DIN EN 1092-2
Gehäuse : Sphäroguss GJS 400-18
Dichtsystem : Standard | DVGW-Gas
Druck : 0,0 bis 16,0 bar
Temperatur : -20°C bis +180°C*
Zulassung : TA Luft | DVGW-Gas | Fire Safe
Medium : gasförmig und flüssig



DATENBLATT

<https://goo.gl/gZoymw>



* Gas -20°C bis +60°C

TYP	AUSFÜHRUNG	ANSCHLUSS	GRÖSSE
FK01 Kugel aus Stahl verchromt C 45	00 Standard (PTFE+GF / 2x O-Ringe aus FKM und NBR)	00 Flansch PN16	05 DN25
FK02 Kugel aus Edelstahl 1.4408	02 DVGW-Gas (PTFE / 2x O-Ringe aus FKM und NBR)		06 DN32
			07 DN40
			08 DN50
			09 DN65
			10 DN80
			11 DN100
			12 DN125
			13 DN150

FK12



Flansch-Kugelhahn aus Stahlguss mit verschiedenen Zulassungen

Flansch-Kugelhahn **TYP FK12** aus Stahlguss mit vollem Durchgang. Dieser Typ ist als Standard-, **Wasserdampf**-, **Fire-Safe**- oder **DVGW-Gas**-Version erhältlich und ist sowohl silikonfrei wie auch antistatisch. Baulänge nach DIN EN 558 R27, Flanschplatte nach ISO 5211.

Nennweite : DN15 bis DN200
Anschluss : Flansch DIN EN 1092-1
Gehäuse : Stahlguss 1.0619
Dichtsystem : siehe Artikelnummersystem
Druck : 0,0 bis 16,0 bar
Temperatur : -20°C bis +180°C*
Zulassung : TA Luft | DVGW | Fire Safe
Medium : gasförmig und flüssig



DATENBLATT

<https://goo.gl/TPZmrX>



* Gas -20°C bis +60°C

TYP	AUSFÜHRUNG	ANSCHLUSS	GRÖSSE
FK12	00 Standard (PTFE+GF / FKM)	00 Flansch PN16	03 DN15
	01 Wasserdampf (PTFE+TFM / Graphit)		04 DN20
	02 Fire Safe (PTFE+FKM / Graphit)		05 DN25
	03 DVGW-Gas (PTFE / FKM)		06 DN32
			07 DN40
			08 DN50
			09 DN65
			10 DN80
			11 DN100
			12 DN125
	13 DN150		
	14 DN200		

CAD UND STEP DATEN

finden Sie unter www.nieruf.de/cad

WEITERE INFOS ZU UNSEREN PRODUKTEN

Kundenportal, Produktberater, Downloads und Datenblätter, FAQ's und vieles mehr finden Sie unter www.nieruf.de

FK06



Flansch-Kugelhahn aus Edelstahl

Flansch-Kugelhähne **TYP FK06** aus Edelstahl mit vollem Durchgang. Diese Kugelhähne sind erhältlich mit **DIN EN oder ANSI Flanschanschluss**. Sie sind antistatisch und haben eine gekammerte PTFE-Dichtung sowie eine ausblässichere Schaltwelle. Geeignet für gasförmige und flüssige Medien.

Nennweite : DN15 bis DN150
Anschluss : Flansch DIN EN 1092-1 | ANSI
Baulänge : DIN EN 558 R27
Gehäuse : Edelstahl 1.4408
Dichtsystem : PTFE (gekammert) / FKM
Druck : 0,0 bis 40,0 bar
Temperatur : -10°C bis +180°C
Medium : gasförmig und flüssig



DATENBLATT

<https://goo.gl/qE9m5A>



* DN15 bis DN50: PN40, ab DN65: PN16
 ** nur mit Flanschen nach DIN möglich

TYP	AUSFÜHRUNG	DICHTUNG	GRÖSSE
FK06	00 Flansch PN16/40*	00 PTFE	03 DN15
	01 Flansch ANSI 150		04 DN20
			05 DN25
			06 DN32
			07 DN40
			08 DN50
			09 DN65
			10 DN80
			11 DN100
			12 DN125**
			13 DN150

FK05



Flansch-Kugelhahn aus Edelstahl mit verschiedenen Zulassungen

Silikonfreie Flansch-Kugelhähne **TYP FK05** aus Edelstahl mit vollem Durchgang. Diese Kugelhähne sind erhältlich als Standard-, **Wasserdampf-, Fire Safe-, DVGW-Gas oder DVGW-Trinkwasser** Version. Sie haben eine ausblässichere Schaltwelle und sind antistatisch. **Baulänge DIN EN 558 R27**.

Nennweite : DN15 bis DN200
Anschluss : Flansch DIN EN 1092-1
Gehäuse : Edelstahl 1.4408
Dichtsystem : siehe Artikelnummersystem
Druck : 0,0 bis 16,0 bar
Temperatur : -20°C bis +180°C*
Zulassung : TA Luft | DVGW | Fire Safe
Medium : gasförmig und flüssig



DATENBLATT

<https://goo.gl/8dzZAD>



* Gas -20°C bis +60°C | Trinkwasser: bis +65°C

TYP	AUSFÜHRUNG	ANSCHLUSS	GRÖSSE
FK05	00 Standard (PTFE+GF / FKM)	00 Flansch PN16	03 DN15
	01 Wasserdampf (PTFE+TFM / EPDM)		04 DN20
	02 Fire Safe (PTFE+FKM / Graphite)		05 DN25
	03 DVGW-Gas (PTFE / FKM)		06 DN32
	04 DVGW-Trinkwasser (PTFE+GF / EPDM)		07 DN40
			08 DN50
			09 DN65
			10 DN80
			11 DN100
			12 DN125
			13 DN150
			14 DN200

FK03

Kompakt-Kugelhahn aus Stahl

Silikonfreie Flansch-Kugelhähne **TYP FK03 aus Stahl**. Diese Kugelhähne sind abschließbar und haben eine ausblassichere Schaltwelle. Der Direktaufbau eines Stellantriebs ist zudem möglich. **TA Luft-Zulassung** und **kompakte Baulänge**.

Nennweite : DN15 bis DN150
Anschluss : Flansch DIN EN 1092-1
Gehäuse : Stahlguss 1.0619
Dichtsystem : PTFE+TFM / PTFE / Viton
Druck : 0,0 bis 40,0 bar
Temperatur : -20°C bis +180°C
Zulassung : TA Luft
Medium : gasförmig und flüssig


DATENBLATT
<https://goo.gl/GGQbKG>


* PN40 nur bis DN100 möglich

TYP	AUSFÜHRUNG	ANSCHLUSS	GRÖSSE
FK03	00 PN16 01 PN40*	00 Flansch	03 DN15
			04 DN20
	05 DN25		
	06 DN32		
	07 DN40		
	08 DN50		
	09 DN65		
	10 DN80		
	11 DN100		
	12 DN125		
	13 DN150		

FK04

Kompakt-Kugelhahn aus Edelstahl bis 40,0 bar

Silikonfreie Flansch-Kugelhähne **TYP FK04 aus Edelstahl**. Diese Kugelhähne sind abschließbar und haben eine ausblassichere Schaltwelle. Zudem ist der Direktaufbau eines Stellantriebs möglich. **Kompakte Baulänge** und **TA Luft-Zulassung**.

Nennweite : DN15 bis DN150
Anschluss : Flansch DIN EN 1092-1
Gehäuse : Edelstahl 1.4408
Dichtsystem : PTFE+TFM / PTFE / Viton
Druck : 0,0 bis 40,0 bar
Temperatur : -20°C bis +180°C
Zulassung : TA Luft
Medium : gasförmig und flüssig


DATENBLATT
<https://goo.gl/GGQbKG>


* PN40 nur bis DN100 möglich

TYP	AUSFÜHRUNG	ANSCHLUSS	GRÖSSE
FK04	00 PN16 01 PN40*	00 Flansch	03 DN15
			04 DN20
	05 DN25		
	06 DN32		
	07 DN40		
	08 DN50		
	09 DN65		
	10 DN80		
	11 DN100		
	12 DN125		
	13 DN150		

**DICHTUNGEN
FLANSCH**

 ab Seite 156
 ab Seite 158

CAD UND STEP DATEN

 finden Sie unter www.nieruf.de/cad
WEITERE INFOS ZU UNSEREN PRODUKTEN

 Kundenportal, Produktberater, Downloads und Datenblätter, FAQ's und vieles mehr finden Sie unter www.nieruf.de

FK11



Kompakt-Kugelhahn aus Edelstahl

Kompakt-Kugelhähne **TYP FK11** aus Edelstahl mit DIN EN Flanschanschluss. Diese Kugelhähne haben Gewindeflanschbohrungen sowie einen Direktaufbau nach ISO 5211 für einen Stellantrieb. Bei Nennweiten von DN25 bis DN100 ist eine Sperreinrichtung vorhanden. Geeignet für gasförmige und flüssige Medien.

Nennweite : DN15 bis DN150
Anschluss : Flansch DIN EN 1092-1 PN16
Baulänge : Kompakt
Gehäuse : Edelstahl 1.4408
Dichtsystem : PTFE+FKM & O-Ringe FKM
Druck : 0,0 bis 16,0 bar
Temperatur : -20°C bis +180°C
Medium : gasförmig und flüssig



DATENBLATT

<https://goo.gl/p4y4tV>



TYP	AUSFÜHRUNG	DICHTUNG	GRÖSSE
FK11	00 Edelstahl	00 PTFE	03 DN15 04 DN20 05 DN25 06 DN32 07 DN40 08 DN50 09 DN65 10 DN80 11 DN100 12 DN125 13 DN150

FK07



3/2 Wege Umschaltkugelhahn aus Stahl mit Flanschanschluss

3/2 Wege Umschaltkugelhähne **TYP FK07** in kompakter Bauweise mit reduziertem Durchgang. Diese Kugelhähne sind aus Stahl und haben einen Flanschanschluss nach DIN EN 1092-1. Geeignet für gasförmige und flüssige Medien.

Nennweite : DN15 bis DN65
Anschluss : Flansch DIN EN 1092-1
Gehäuse : Stahl C22 1.0402
Dichtsystem : TFM 25% GF / Viton
Druck : PN16 bis PN40
Temperatur : -20°C bis +180°C
Medium : gasförmig und flüssig



DATENBLATT

<https://goo.gl/R3i3t5>

TYP	DICHTUNG	ANSCHLUSS	GRÖSSE
FK07	00 TFM 25% GF / O-Ring Viton	00 Flansch PN40*	03 DN15 04 DN20 05 DN25 06 DN32 07 DN40 08 DN50

FK08



3-Wege-Flansch-Kugelhahn aus Stahlguss

3 Wege Flansch-Kugelhähne TYP FK08 aus Stahlguss mit vollem Durchgang. Diese Kugelhähne haben eine **TA Luft**-Zulassung. Sie sind antistatisch. Erhältlich mit T- oder L-Bohrung. Geeignet für gasförmige und flüssige Medien.

Nennweite : DN15 bis DN100
Anschluss : Flansch DIN EN 1092-1
Gehäuse : Stahlguss 1.0619
Dichtsystem : TFM 1600+PTFE / FKM Viton
Druck : PN16 bis PN40*
Temperatur : -20°C bis +180°C
Zulassung : TA Luft
Medium : gasförmig und flüssig



DATENBLATT

<https://goo.gl/mp4vhU>



TYP	AUSFÜHRUNG	DICHTUNG	GRÖSSE
FK08	00 T-Bohrung 01 L-Bohrung	00 TFM 1600 / PTFE	03 DN15
			04 DN20
	05 DN25		
	06 DN32		
	07 DN40		
	08 DN50		
	09 DN65		
	10 DN80		
	11 DN100		

* DN15 bis DN50: PN16/40
ab DN65: PN16

FK09



3-Wege-Flansch-Kugelhahn aus Edelstahl

3 Wege Flansch-Kugelhähne TYP FK09 aus Edelstahl mit vollem Durchgang. Diese Kugelhähne haben eine **TA Luft**-Zulassung. Sie sind antistatisch. Erhältlich mit T- oder L-Bohrung. Geeignet für gasförmige und flüssige Medien.

Nennweite : DN15 bis DN100
Anschluss : Flansch DIN EN 1092-1
Gehäuse : Edelstahl 1.4408
Dichtsystem : TFM 1600+PTFE / FKM Viton
Druck : PN16 bis PN40*
Temperatur : -20°C bis +180°C
Zulassung : TA Luft
Medium : gasförmig und flüssig



DATENBLATT

<https://goo.gl/mp4vhU>



TYP	AUSFÜHRUNG	DICHTUNG	GRÖSSE
FK09	00 T-Bohrung 01 L-Bohrung	00 TFM 1600 / PTFE	03 DN15
			04 DN20
	05 DN25		
	06 DN32		
	07 DN40		
	08 DN50		
	09 DN65		
	10 DN80		
	11 DN100		

* DN15 bis DN50: PN16/40
ab DN65: PN16

3-Wege-Kugelhahn L- und T-Bohrung

T-Bohrung				
L-Bohrung				

CAD UND STEP DATEN

finden Sie unter www.nieruf.de/cad

WEITERE INFOS ZU UNSEREN PRODUKTEN

Kundenportal, Produktberater, Downloads und Datenblätter, FAQ's und vieles mehr finden Sie unter www.nieruf.de

EK01



Kugelhahn aus Messing mit elektrischem Antrieb

2 Wege Kugelhahn TYP EK01 aus Messing mit elektrischem Schwenkantrieb aus Kunststoff 24V oder 230V 50Hz. Der Antrieb ist serienmäßig mit einer Handnotbetätigung, mit einem Temperaturwächter im Motor und einer optischen Stellungsanzeige ausgestattet. Schutzart IP67.

Nennweite : 1/4" bis 2"
Anschluss : Innengewinde ISO 7-1
Gehäuse : Messing CW617N vernickelt
Dichtsystem : PTFE
Druck : 0,0 bis 40,0 bar
Temperatur : -20°C bis +70°C*
Medium : gasförmig und flüssig



DATENBLATT

<https://goo.gl/eAlmJ3>

TYP	AUSFÜHRUNG**	DICHTUNG	GRÖSSE
EK01	00 24V AC/DC	00 PTFE	01 1/4"
	01 110-240V AC/DC		02 3/8"
			03 1/2"
			04 3/4"
			05 1"
			06 1 1/4"
			07 1 1/2"
			08 2"

* Höhere Temperaturen auf Anfrage

** ab Grösse 1 1/4": Antrieb mit 24-240V AC/DC

ANTRIEB AUSGELEGT FÜR SCHMIERENDE MEDIEN, NICHT-SCHMIERENDE MEDIEN BITTE ANFRAGEN

EK02



Kugelhahn aus Edelstahl mit elektrischem Antrieb

2 Wege Kugelhahn TYP EK02 aus Edelstahl mit elektrischem Schwenkantrieb aus Kunststoff 24V oder 230V 50Hz. Der Antrieb ist serienmäßig mit einer Handnotbetätigung, mit einem Temperaturwächter im Motor und einer optischen Stellungsanzeige ausgestattet. Schutzart IP67.

Nennweite : 1/4" bis 2"
Anschluss : Innengewinde ISO 7-1
Gehäuse : Edelstahl 1.4408
Dichtsystem : PTFE
Druck : 0,0 bis 40,0 bar
Temperatur : -20°C bis +70°C*
Zulassung : TA Luft
Medium : gasförmig und flüssig



DATENBLATT

<https://goo.gl/kBFL7L>

TYP	AUSFÜHRUNG**	DICHTUNG	GRÖSSE
EK02	00 24V AC/DC	00 PTFE	01 1/4"
	01 110-240V AC/DC		02 3/8"
			03 1/2"
			04 3/4"
			05 1"
			06 1 1/4"
			07 1 1/2"
			08 2"



* Höhere Temperaturen auf Anfrage

** ab Grösse 1": Antrieb mit 24-240V AC/DC

EK04



Flansch-Kugelhahn aus Sphäroguss mit elektrischem Antrieb

Flansch-Kugelhahn TYP EK04 aus Sphäroguss mit elektrischem Schwenkantrieb aus Kunststoff 24V bis 230V 50Hz. Der Antrieb ist serienmäßig mit einer Handnotbetätigung, mit einem Temperaturwächter im Motor und einer optischen Stellungsanzeige ausgestattet. Schutzart IP67.

Nennweite : DN25 bis DN150
Anschluss : Flansch DIN EN 1092 PN16
Gehäuse : Sphäroguss GJS-400-15
Dichtsystem : PTFE + GF
Druck : 0,0 bis 16,0 bar
Temperatur : -20°C bis +70°C*
Medium : gasförmig und flüssig



DATENBLATT

<https://goo.gl/rHbDYL>



TYP	AUSFÜHRUNG	DICHTUNG	GRÖSSE
EK04	00 24V AC/DC 01 110-240V AC/DC	00 PTFE + GF	05 DN25
			06 DN32
	07 DN40		
	08 DN50		
	09 DN65		
	10 DN80		
	11 DN100		
	12 DN125		
	13 DN150		

* Höhere Temperaturen auf Anfrage

**ANTRIEB AUSGELEGT FÜR SCHMIERENDE MEDIEN,
NICHT-SCHMIERENDE MEDIEN BITTE ANFRAGEN**

EK05



Flansch-Kugelhahn aus Edelstahl mit elektrischem Antrieb

Flansch-Kugelhahn TYP EK05 aus Edelstahl mit elektrischem Schwenkantrieb aus Kunststoff 24V oder 230V 50Hz. Der Antrieb ist serienmäßig mit einer Handnotbetätigung, mit einem Temperaturwächter im Motor und einer optischen Stellungsanzeige ausgestattet. Schutzart IP67.

Nennweite : DN15 bis DN100
Anschluss : Flansch DIN EN 1092 PN16
Gehäuse : Edelstahl 1.4408
Dichtsystem : PTFE (gekammert) + 15% GF
Druck : 0,0 bis 16,0 bar
Temperatur : -20°C bis +70°C*
Medium : gasförmig und flüssig



DATENBLATT

<https://goo.gl/cX33Yn>



TYP	AUSFÜHRUNG**	DICHTUNG	GRÖSSE
EK05	00 24V AC/DC 01 110-240V AC/DC	00 PTFE + GF	03 DN15
			04 DN20
	05 DN25		
	06 DN32		
	07 DN40		
	08 DN50		
	09 DN65		
	10 DN80		
	11 DN100		

* Höhere Temperaturen auf Anfrage

** ab DN20: Antrieb mit 24-240V AC/DC

FITTINGE

finden Sie ab Seite 168



CAD UND STEP DATEN

finden Sie unter www.nieruf.de/cad

WEITERE INFOS ZU UNSEREN PRODUKTEN

Kundenportal, Produktberater, Downloads und Datenblätter, FAQ's und vieles mehr finden Sie unter www.nieruf.de

EK06



Kompakter Flansch-Kugelhahn aus Stahlguss mit elektrischem Antrieb

Kompakt-Kugelhahn TYP EK06 aus Stahlguss mit elektrischem Schwenkantrieb aus Kunststoff 24V oder 230V 50Hz. Der Antrieb ist serienmäßig mit einer Handnotbetätigung, mit einem Temperaturwächter im Motor und einer optischen Stellungsanzeige ausgestattet. Schutzart IP67.

Nennweite : DN15 bis DN125
Anschluss : Flansch DIN EN 1092 PN16
Gehäuse : Stahlguss 1.0619
Dichtsystem : PTFE / TFM
Druck : 0,0 bis 16,0 bar
Temperatur : -20°C bis +70°C*
Medium : gasförmig und flüssig

TYP	AUSFÜHRUNG**	DICHTUNG	GRÖSSE
EK06	00 24V AC/DC 01 110-240V AC/DC	00 PTFE / TFM	03 DN15
			04 DN20
	05 DN25		
	06 DN32		
	07 DN40		
	08 DN50		
	09 DN65		
	10 DN80		
	11 DN100		
	12 DN125		



DATENBLATT
<https://goo.gl/kb7ps>



* Höhere Temperaturen auf Anfrage
 ** ab DN25: Antrieb mit 24-240V AC/DC

**ANTRIEB AUSGELEGT FÜR SCHMIERENDE MEDIEN,
 NICHT-SCHMIERENDE MEDIEN BITTE ANFRAGEN**

EK07



Kompakter Flansch-Kugelhahn aus Edelstahl mit elektrischem Antrieb

Kompakt-Kugelhahn TYP EK07 aus Edelstahl mit elektrischem Schwenkantrieb aus Kunststoff 24V oder 230V 50Hz. Der Antrieb ist serienmäßig mit einer Handnotbetätigung, mit einem Temperaturwächter im Motor und einer optischen Stellungsanzeige ausgestattet. Schutzart IP67.

Nennweite : DN15 bis DN125
Anschluss : Flansch DIN EN 1092 PN16
Gehäuse : Edelstahl 1.4408
Dichtsystem : PTFE (gekammert) / TFM
Druck : 0,0 bis 16,0 bar
Temperatur : -20°C bis +70°C*
Medium : gasförmig und flüssig

TYP	AUSFÜHRUNG**	DICHTUNG	GRÖSSE
EK07	00 24V AC/DC 01 110-240V AC/DC	00 PTFE / TFM	03 DN15
			04 DN20
	05 DN25		
	06 DN32		
	07 DN40		
	08 DN50		
	09 DN65		
	10 DN80		
	11 DN100		
	12 DN125		



DATENBLATT
<https://goo.gl/vAhNeq>



* Höhere Temperaturen auf Anfrage
 ** ab DN25: Antrieb mit 24-240V AC/DC

EK08



3-Wege-Gewinde-Kugelhahn aus Messing mit elektrischem Antrieb

3-Wege-Gewinde-Kugelhähne TYP EK08 aus Messing mit elektrischem Schwenkantrieb aus Kunststoff 24V-230V AC/DC. Der Antrieb ist serienmäßig mit einer Handnotbetätigung, mit einem Temperaturwächter im Motor und einer optischen Stellungsanzeige ausgestattet. Schutzart IP67.

Nennweite : 1/4" bis 2"
Anschluss : Innengewinde ISO 7-1
Gehäuse : Messing vernickelt
Dichtsystem : PTFE / FKM
Druck : 0,0 bis 30,0 bar
Temperatur : -20°C bis +70°C*
Medium : gasförmig und flüssig



DATENBLATT

<https://bit.ly/3hn6G9k>

TYP	AUSFÜHRUNG	ANTRIEB	GRÖSSE
EK08	00 T-Bohrung 01 L-Bohrung	00 elektrisch 24-240V AC/DC	01 1/4"
			02 3/8"
			03 1/2"
			04 3/4"
			05 1"
			06 1 1/4"
			07 1 1/2"
			08 2"

* Höhere Temperaturen auf Anfrage

ANTRIEB AUSGELEGT FÜR SCHMIERENDE MEDIEN, NICHT-SCHMIERENDE MEDIEN BITTE ANFRAGEN

EK09



3-Wege-Gewinde-Kugelhahn aus Edelstahl mit elektrischem Antrieb

3-Wege-Gewinde-Kugelhähne TYP EK09 aus Edelstahl mit elektrischem Schwenkantrieb aus Kunststoff 24V-230V AC/DC. Kugelhahn mit reduziertem Durchgang. Der Antrieb ist serienmäßig mit einer Handnotbetätigung, mit einem Temperaturwächter im Motor und einer optischen Stellungsanzeige ausgestattet. Schutzart IP67.

Nennweite : 1/4" bis 2"
Anschluss : Innengewinde ISO 7-1
Gehäuse : Edelstahl 1.4408
Dichtsystem : PTFE / FKM
Druck : 0,0 bis 40,0 bar
Temperatur : -20°C bis +70°C*
Medium : gasförmig und flüssig



DATENBLATT

<https://bit.ly/2ThmYs7>



TYP	AUSFÜHRUNG	ANTRIEB	GRÖSSE
EK09	00 T-Bohrung 01 L-Bohrung	00 elektrisch 24-240V AC/DC	01 1/4"
			02 3/8"
			03 1/2"
			04 3/4"
			05 1"
			06 1 1/4"
			07 1 1/2"
			08 2"

* Höhere Temperaturen auf Anfrage

3-Wege-Kugelhahn L- und T-Bohrung

T-Bohrung				
L-Bohrung				

CAD UND STEP DATEN

finden Sie unter www.nieruf.de/cad

WEITERE INFOS ZU UNSEREN PRODUKTEN

Kundenportal, Produktberater, Downloads und Datenblätter, FAQ's und vieles mehr finden Sie unter www.nieruf.de

PK01



Kugelhahn aus Messing mit pneumatischem Antrieb

2 Wege Kugelhahn aus Messing TYP PK01 mit pneumatischem Schwenkantrieb einfachwirkend (schließt) oder doppeltwirkend. Der Antrieb ist so bemessen, dass ein Steuerdruck von 6,0 bis max. 10,0 bar erforderlich ist. Material des Antriebs ist Aluminium, Anschlussbild nach NAMUR.

Nennweite : 1/4" bis 2"
Anschluss : Innengewinde ISO 7-1
Gehäuse : Messing CW617N vernickelt
Dichtsystem : PTFE
Druck : 0,0 bis 40,0 bar
Temperatur : -20°C bis +80°C*
Medium : gasförmig und flüssig



DATENBLATT

<https://goo.gl/gxqbYA>

TYP	AUSFÜHRUNG	DICHTUNG	GRÖSSE
PK01	00 doppeltwirkend	00 PTFE	01 1/4"
	01 einfachwirkend		02 3/8"
			03 1/2"
			04 3/4"
			05 1"
			06 1 1/4"
			07 1 1/2"
			08 2"

* Höhere Temperaturen auf Anfrage

**ANTRIEB AUSGELEGT FÜR SCHMIERENDE MEDIEN,
NICHT-SCHMIERENDE MEDIEN BITTE ANFRAGEN**

PK02



Kugelhahn aus Edelstahl mit pneumatischem Antrieb

2 Wege Kugelhahn aus Edelstahl TYP PK02 mit pneumatischem Schwenkantrieb einfachwirkend (schließt) oder doppeltwirkend. Der Antrieb ist so bemessen, dass ein Steuerdruck von 6,0 bis max. 10,0 bar erforderlich ist. Material des Antriebs ist Aluminium, Anschlussbild nach NAMUR.

Nennweite : 1/2" bis 2"
Anschluss : Innengewinde ISO 7-1
Gehäuse : Edelstahl 1.4408
Dichtsystem : PTFE
Druck : 0,0 bis 40,0 bar
Temperatur : -20°C bis +80°C*
Medium : gasförmig und flüssig



DATENBLATT

<https://goo.gl/UveK9C>

TYP	AUSFÜHRUNG	DICHTUNG	GRÖSSE
PK02	00 doppeltwirkend	00 PTFE	03 1/2"
	01 einfachwirkend		04 3/4"
			05 1"
			06 1 1/4"
			07 1 1/2"
			08 2"



* Höhere Temperaturen auf Anfrage

POSITIONSRÜCKMELDER
finden Sie auf Seite 56



PK04



Flansch-Kugelhahn aus Sphäroguss mit pneumatischem Antrieb

Flansch-Kugelhahn aus Sphäroguss **TYP PK04** mit pneumatischem Schwenkantrieb einfachwirkend (schließt) oder doppelwirkend. Der Antrieb ist so bemessen, dass ein Steuerdruck von 6,0 bis max. 10,0 bar erforderlich ist. Material des Antriebs ist Aluminium, Anschlussbild nach NAMUR.

Nennweite : DN25 bis DN150
Anschluss : Flansch DIN EN 1092-1 PN16
Gehäuse : Sphäroguss GGG 40
Dichtsystem : PTFE + GF
Druck : 0,0 bis 16,0 bar
Temperatur : -20°C bis +80°C*
Medium : gasförmig und flüssig



DATENBLATT

<https://goo.gl/Fd4b8D>



TYP	AUSFÜHRUNG	DICHTUNG	GRÖSSE
PK04	00 doppelwirkend	00 PTFE + GF	05 DN25
	01 einfachwirkend		06 DN32
			07 DN40
			08 DN50
			09 DN65
			10 DN80
			11 DN100
			12 DN125
			13 DN150

* Höhere Temperaturen auf Anfrage

ANTRIEB AUSGELEGT FÜR SCHMIERENDE MEDIEN, NICHT-SCHMIERENDE MEDIEN BITTE ANFRAGEN

PK05



Flansch-Kugelhahn aus Edelstahl mit pneumatischem Antrieb

Flansch-Kugelhahn aus Edelstahl **TYP PK05** mit pneumatischem Schwenkantrieb einfachwirkend (schließt) oder doppelwirkend. Der Antrieb ist so bemessen, dass ein Steuerdruck von 6,0 bis max. 10,0 bar erforderlich ist. Material des Antriebs ist Aluminium, Anschlussbild nach NAMUR.

Nennweite : DN15 bis DN300
Anschluss : Flansch DIN EN 1092-1 PN16
Gehäuse : Edelstahl 1.4408
Dichtsystem : PTFE (gekammert) + 15% GF
Druck : 0,0 bis 16,0 bar
Temperatur : -20°C bis +80°C*
Medium : gasförmig und flüssig



DATENBLATT

<https://goo.gl/DAEnWY>



TYP	AUSFÜHRUNG	DICHTUNG	GRÖSSE
PK05	00 doppelwirkend	00 PTFE (gekammert) + 15% GF	03 DN15
	01 einfachwirkend		04 DN20
			05 DN25
			06 DN32
			07 DN40
			08 DN50
			09 DN65
			10 DN80
			11 DN100
			12 DN125
			13 DN150
			14 DN200
			15 DN250
			16 DN300

* Höhere Temperaturen auf Anfrage

CAD UND STEP DATEN

finden Sie unter www.nieruf.de/cad

WEITERE INFOS ZU UNSEREN PRODUKTEN

Kundenportal, Produktberater, Downloads und Datenblätter, FAQ's und vieles mehr finden Sie unter www.nieruf.de

PK06



Kompakter Flansch-Kugelhahn aus Stahlguss mit pneumatischem Antrieb

Kompakt-Kugelhahn aus Stahlguss **TYP PK06 mit pneumatischem Schwenkantrieb einfachwirkend (schließt) oder doppelwirkend**. Der Antrieb ist so bemessen, dass ein Steuerdruck von 6,0 bis max. 10,0 bar erforderlich ist. Material des Antriebs ist Aluminium, Anschlussbild nach NAMUR.

Nennweite : DN15 bis DN150
Anschluss : Flansch DIN EN 1092-1 PN16
Gehäuse : Stahlguss 1.0619
Dichtsystem : PTFE / TFM
Druck : 0,0 bis 16,0 bar
Temperatur : -20°C bis +80°C*
Medium : gasförmig und flüssig



DATENBLATT

<https://goo.gl/LFVctV>



TYP	AUSFÜHRUNG	DICHTUNG	GRÖSSE
PK06	00 doppelwirkend	00 PTFE / TFM	03 DN15
	01 einfachwirkend		04 DN20
			05 DN25
			06 DN32
			07 DN40
			08 DN50
			09 DN65
			10 DN80
			11 DN100

* Höhere Temperaturen auf Anfrage

**ANTRIEB AUSGELEGT FÜR SCHMIERENDE MEDIEN,
NICHT-SCHMIERENDE MEDIEN BITTE ANFRAGEN**

PK07



Kompakter Flansch-Kugelhahn aus Edelstahl mit pneumatischem Antrieb

Kompakt-Kugelhahn aus Edelstahl **TYP PK07 mit pneumatischem Schwenkantrieb einfachwirkend (schließt) oder doppelwirkend**. Der Antrieb ist so bemessen, dass ein Steuerdruck von 6,0 bis max. 10,0 bar erforderlich ist. Material des Antriebs ist Aluminium, Anschlussbild nach NAMUR.

Nennweite : DN15 bis DN150
Anschluss : Flansch DIN EN 1092-1 PN16
Gehäuse : Edelstahl 1.4408
Dichtsystem : PTFE / TFM
Druck : 0,0 bis 16,0 bar
Temperatur : -20°C bis +80°C*
Medium : gasförmig und flüssig



DATENBLATT

<https://goo.gl/OQt0C0>

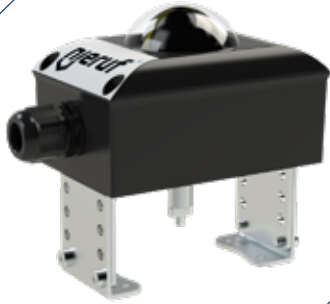


TYP	AUSFÜHRUNG	DICHTUNG	GRÖSSE
PK07	00 doppelwirkend	00 PTFE / TFM	03 DN15
	01 einfachwirkend		04 DN20
			05 DN25
			06 DN32
			07 DN40
			08 DN50
			09 DN65
			10 DN80
			11 DN100

* Höhere Temperaturen auf Anfrage

NAMURVENTILE
finden Sie auf Seite 74





Positionsrückmelder mit Anzeigedom und Brücke

Kompakte Endschalterbox aus Aluminium oder Kunststoff mit 3D Anzeigedom, für Offen- und Geschlossenstellung. Je nach Ausführung mit mechanischen Mikroschalter oder induktiven Sensoren lieferbar. Optional auch mit zwei Kabelanschlüsse M20x1,5 für die direkt Verbindung mit Namurventil möglich.

Material : Kunststoff | Aluminium
Anzeige : 3D Dom
Schalter : mechanisch | induktiv
Spannung : 12-250V AC/DC | 10-30V DC
Schutzart : IP67
Signal : Auf + zu
Temperatur : -25°C bis +80°C
Bohrbild : 80/130 x 30 x 30 mm



DATENBLATT

<https://goo.gl/n9jHtv>

TYP	MATERIAL	SCHALTER	GRÖSSE
PR02	00 Kunststoff PA	00 mechanisch	00 1 x Kabelanschluss M20x1,5
	01 Aluminium	01 induktiv	01 2 x Kabelanschluss M20x1,5



Alles aus einer Hand.

Bestellen Sie gleich das
passende Zubehör für
Ihre Absperrklappe mit!

www.nieruf.de



PVC-Kugelhahn mit Klebe-/Gewindemuffe und elektrischem Antrieb

PVC-Kugelhähne **TYP KK04/KK05** mit elektrischem Antrieb. Diese Kugelhähne haben eine kompakte Bauform und sind geeignet für gasförmige und flüssige Medien. Erhältlich mit 230V oder 24V Elektromotor.

Nennweite : DN10 bis DN50
Anschluss : Klebemuffe | Gewindemuffe
Material : PVC-U
Dichtsystem : EPDM
Druck : 0,0 bis 16,0 bar
Temperatur : 0°C bis +60°C*
Medium : gasförmig und flüssig



DATENBLATT

<http://bit.ly/3VG0uMb>

TYP	AUSFÜHRUNG	DICHTUNG	GRÖSSE
KK04 Klebemuffe	00 230V	00 Hytrel/EPDM	02 DN10 - d16
KK05 Gewindemuffe	01 24V		03 DN15 - d20
			04 DN20 - d25
			05 DN25 - d32
			06 DN32 - d40
			07 DN40 - d50
			08 DN50 - d63

* siehe Druck-Temperatur-Diagramm (Datenblatt)

So funktioniert das hieruf Artikelnummersystem

Die Artikelnummer **PK02010005** setzt sich wie folgt zusammen

TYP	AUSFÜHRUNG	DICHTUNG	GRÖSSE
PK02	00 doppelwirkend	00 PTFE	03 1/2"
	01 einfachwirkend		04 3/4"
			05 1"
			06 1 1/4"
			07 1 1/2"
			08 2"

PK02	01	00	05
-------------	-----------	-----------	-----------



MAGNETVENTILE

MAGNETVENTILE AUS EDELSTAHL

2/2-Wege	Seite 60-62, 64
3/2-Wege	Seite 63
ATEX-Ventile	Seite 62
Flanschanschluss	Seite 64
Stromlos Offene Ventile	Seite 62

MAGNETVENTILE AUS MESSING

2/2-Wege	Seite 66-69
3/2-Wege	Seite 69-70
ATEX-Ventile	Seite 68
Stromlos Offene Ventile	Seite 68

MAGNETVENTILE AUS KUNSTSTOFF

2/2-Wege	Seite 71-72
----------	-------------

NAMUR-/PILOTVENTILE

Namurventile	Seite 74
Pilotventile	Seite 73

FAQ	Seite 64
-----	----------

EV01

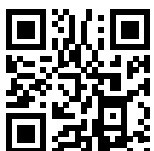


2/2 Wege Magnetventil direktgesteuert G 1/8"

2/2 Wege Magnetventil TYP EV01 aus Edelstahl mit G 1/8" Innengewindeanschluss. Die Magnetventile arbeiten **direktgesteuert**, schalten somit ab 0,0 bar und sind **stromlos geschlossen**. Geeignet für gasförmige und flüssige Medien.

Nennweite : 1/8"
Anschluss : Innengewinde
Material : Edelstahl 1.4305
Schaltfunktion : NC - stromlos geschlossen
Steuerung : direktgesteuert
Spannung : 230V 50Hz | 24V DC
Druck : 0,0 bis 16,0 bar*
Temperatur : -10°C bis +130°C (Medium) max. +50°C (Umgebung)

TYP	SPANNUNG	DICHTUNG	FUNKTION	AUSFÜHRUNG	GRÖSSE
EV01	1 230V 50Hz 2 24V DC	2 FKM	0 NC stromlos geschlossen	0 Standard	10 DN 1,0 15 DN 1,5 20 DN 2,0 25 DN 2,5



DATENBLATT

<https://goo.gl/Swm2uo>



* DN 1,0 - 16 bar | DN 1,5 - 13 bar
 DN 2,0 - 10 bar | DN 2,5 - 8 bar

EV03



2/2 Wege Magnetventil direktgesteuert G 1/4"

2/2 Wege Magnetventil TYP EV03 aus Edelstahl mit G 1/4" Innengewindeanschluss. Die Magnetventile arbeiten **direktgesteuert**, schalten somit ab 0,0 bar und sind **stromlos geschlossen**. Geeignet für gasförmige und flüssige Medien.

Nennweite : 1/4"
Anschluss : Innengewinde
Material : Edelstahl 1.4305
Schaltfunktion : NC - stromlos geschlossen
Steuerung : direktgesteuert
Spannung : 230V 50Hz | 24V DC
Druck : 0,0 bis 48,0 bar*
Temperatur : -10°C bis +120°C (Medium) max. +50°C (Umgebung)

TYP	SPANNUNG	DICHTUNG	FUNKTION	AUSFÜHRUNG	GRÖSSE
EV03	1 230V 50Hz 2 24V DC	1 EPDM 2 FKM	0 NC stromlos geschlossen	0 Standard	20 DN 2,0 25 DN 2,5 30 DN 3,0 40 DN 4,0 60 DN 6,0



DATENBLATT

<https://goo.gl/1fWXKk>



* DN 2,0 - 48 (38) bar | DN 2,5 - 30 (24) bar
 DN 3,0 - 20 (16) bar | DN 4,0 - 10 (8) bar
 DN 6,0 - 6,0 (4,8) bar
 bei Gleichstrom reduziert sich der Betriebsdruck (Werte in Klammern)

EV04



2/2 Wege Magnetventil servogesteuert ab 0,1 bar

2/2 Wege Magnetventil in Membranausführung **TYP EV04 aus Edelstahl** für hohe Durchflussmengen. Die Magnetventile arbeiten **servogesteuert** und benötigen einen Druck von 0,1 bar um zu schalten. Standardmäßig wird die Ausführung **stromlos geschlossen** geliefert.

Nennweite : 1/4" bis 1/2"
Anschluss : Innengewinde
Material : Edelstahl 1.4408
Schaltfunktion : NC - stromlos geschlossen
Steuerung : servogesteuert
Spannung : 230V 50Hz | 24V DC
Druck : 0,1 bis 16,0 bar*
Temperatur : -10°C bis +130°C (Medium)**
 max. +50°C (Umgebung)



DATENBLATT
<https://goo.gl/SEfB0r>



TYP	SPANNUNG	DICHTUNG	FUNKTION	AUSFÜHRUNG	GRÖSSE
EV04	1 230V 50Hz	1 EPDM	0 NC stromlos geschlossen	0 Standard	01 1/4"
	2 24V DC	2 FKM			02 3/8"
		4 NBR			03 1/2"

* bei Gleichstrom reduziert sich der Betriebsdruck auf 10 bar

** EPDM -10°C bis +130°C | FKM -10°C bis +120°C
 NBR -10°C bis +80°C

EV05



2/2 Wege Magnetventil servogesteuert ab 0,5 bar

2/2 Wege Magnetventil aus Edelstahl in Membranausführung **TYP EV05 für hohe Durchflussmengen**. Die Magnetventile arbeiten **servogesteuert** und benötigen einen Druck von 0,5 bar um zu schalten. Standardmäßig wird die Ausführung **stromlos geschlossen** geliefert.

Nennweite : 3/8" bis 2"
Anschluss : Innengewinde
Material : Edelstahl 1.4408
Schaltfunktion : NC - stromlos geschlossen
Steuerung : servogesteuert
Spannung : 230V 50Hz | 24V DC
Druck : 0,5 bis 16,0 bar
Temperatur : -10°C bis +130°C (Medium)*
 max. +50°C (Umgebung)



DATENBLATT
<https://goo.gl/8i0f5G>



TYP	SPANNUNG	DICHTUNG	FUNKTION	AUSFÜHRUNG	GRÖSSE
EV05	1 230V 50Hz	1 EPDM	0 NC stromlos geschlossen	0 Standard	02 3/8"
					03 1/2"
	2 24V DC	2 FKM			04 3/4"
					05 1"
		4 NBR			06 1 1/4"
					07 1 1/2"
					08 2"

* EPDM -10°C bis +130°C | FKM -10°C bis +120°C
 NBR -10°C bis +80°C

FITTINGE
 finden Sie auf Seite 168



CAD UND STEP DATEN

finden Sie unter www.nieruf.de/cad

WEITERE INFOS ZU UNSEREN PRODUKTEN

Kundenportal, Produktberater, Downloads und Datenblätter, FAQ's und vieles mehr finden Sie unter www.nieruf.de

EV06



2/2 Wege Magnetventil zwangsgesteuert - optional mit ATEX

2/2 Wege Magnetventil **TYP EV06** aus **Edelstahl** mit Gewindeanschluss, Membranausführung für hohe Durchflussmengen. Magnetventile arbeiten zwangsgesteuert, sind in der Ausführung **stromlos geschlossen** oder **stromlos offen** lieferbar. **ATEX-Ausführung** optional möglich.

Nennweite : 3/8" bis 2"
Anschluss : Innengewinde
Material : Edelstahl 1.4308
Schaltfunktion : NC - stromlos geschlossen
 NO - stromlos offen
Steuerung : zwangsgesteuert
Spannung : 230V 50Hz | 24V DC | 110V AC
Druck : 0,0 bis 10,0 bar*
Temperatur : -10°C bis +130°C (Medium)**
 max. +50°C (Umgebung)



DATENBLATT

<https://goo.gl/PLnl5n>



TYP	SPANNUNG	DICHTUNG	FUNKTION	AUSFÜHRUNG	GRÖSSE
EV06	1 230V 50Hz 2 24V DC 3 110V AC***	1 EPDM 2 FKM 4 NBR	0 NC stromlos geschlossen 1 NO stromlos offen****	0 Standard 1 ATEX-Ausführung*****	02 3/8"
					03 1/2"
					04 3/4"
					05 1"
					06 1 1/4"
					07 1 1/2"
					08 2"

- * bei Gleichstrom reduziert sich der Betriebsdruck auf 8 bar (ab Größe 1 1/4" auf 6 bar)
- ** EPDM -10°C bis +130°C | FKM -10°C bis +120°C | NBR -10°C bis +80°C
- *** 110V AC Version nur NC - stromlos geschlossen ohne ATEX
- **** stromlos offene Version mit max. Druck 0,0 bis 7,0 bar - bei 24V DC max. 0,0 bis 5,0 bar
- ***** ATEX-Ausführung nur bis DN25 und mit NC - stromlos geschlossener Schaltfunktion möglich; max. Druck: 6 bar

EV07



2/2 Wege Magnetventil zwangsgesteuert

2/2 Wege Magnetventil **TYP EV07** aus **Edelstahl** mit Gewindeanschluss, Membranausführung für hohe Durchflussmengen. Magnetventile arbeiten zwangsgesteuert, schalten somit ab 0,0 bar und sind stromlos geschlossen. Geeignet für gasförmige und flüssige Medien.

Nennweite : 1/4" bis 1/2"
Anschluss : Innengewinde
Material : Edelstahl 1.4308
Schaltfunktion : NC - stromlos geschlossen
Steuerung : zwangsgesteuert
Spannung : 230V 50Hz | 24V DC
Druck : 0,0 bis 20,0 bar*
Temperatur : -10°C bis +130°C (Medium)**
 max. +50°C (Umgebung)



DATENBLATT

<https://goo.gl/eJzxh7>



TYP	SPANNUNG	DICHTUNG	FUNKTION	AUSFÜHRUNG	GRÖSSE
EV07	1 230V 50Hz 2 24V DC	1 EPDM 2 FKM 4 NBR	0 NC stromlos geschlossen	0 Standard	01 1/4"
					02 3/8"
					03 1/2"

- * bei Gleichstrom reduziert sich der Betriebsdruck auf 16 bar
- ** EPDM -10°C bis +130°C | FKM -10°C bis +120°C
NBR -10°C bis +80°C

EV08



3/2 Wege Magnetventil direktgesteuert G 1/4"

3/2 Wege Magnetventil TYP EV08 aus Edelstahl mit G 1/4" Gewindeanschluss. Die Magnetventile arbeiten **direktgesteuert**, schalten somit ab 0,0 bar und sind stromlos geschlossen. Geeignet für gasförmige und flüssige Medien.

Nennweite : 1/4"
Anschluss : Innengewinde
Material : Edelstahl 1.4305
Schaltfunktion : NC - stromlos geschlossen
Steuerung : direktgesteuert
Spannung : 230V 50Hz | 24V DC
Druck : 0,0 bis 20,0 bar*
Temperatur : -10°C bis +120°C (Medium) max. +50°C (Umgebung)



DATENBLATT
<https://goo.gl/4qiseU>



TYP	SPANNUNG	DICHTUNG	FUNKTION	AUSFÜHRUNG	GRÖSSE
EV08	1 230V 50Hz 2 24V DC	1 EPDM 2 FKM	0 NC stromlos geschlossen	0 Standard	10 DN 1,0
					15 DN 1,5
					20 DN 2,0
					25 DN 2,5

* DN 1,0 - 20 bar | DN 1,5 - 15 bar
 DN 2,0 - 10 bar | DN 2,5 - 6 bar

EV09



3/2 Wege Magnetventil direktgesteuert G 1/8"

3/2 Wege Magnetventil TYP EV09 aus Edelstahl mit G 1/8" Gewindeanschluss. Die Magnetventile arbeiten **direktgesteuert**, schalten somit ab 0,0 bar und sind stromlos geschlossen. Geeignet für neutrale gasförmige und flüssige Medien.

Nennweite : 1/8"
Anschluss : Innengewinde
Material : Edelstahl 1.4305
Schaltfunktion : NC - stromlos geschlossen
Steuerung : direktgesteuert
Spannung : 230V 50Hz | 24V DC
Druck : 0,0 bis 12,0 bar*
Temperatur : -10°C bis +130°C (Medium) max. +50°C (Umgebung)



DATENBLATT
<https://goo.gl/OUmkwe>



TYP	SPANNUNG	DICHTUNG	FUNKTION	AUSFÜHRUNG	GRÖSSE
EV09	1 230V 50Hz 2 24V DC	2 FKM	0 NC stromlos geschlossen	0 Standard	10 DN 1,0
					15 DN 1,5
					20 DN 2,0

* DN 1,0 - 12 bar | DN 1,5 - 7 bar | DN 2,0 - 4 bar

FITTINGE
 finden Sie auf Seite 168



CAD UND STEP DATEN
 finden Sie unter www.nieruf.de/cad

WEITERE INFOS ZU UNSEREN PRODUKTEN
 Kundenportal, Produktberater, Downloads und Datenblätter, FAQ's und vieles mehr finden Sie unter www.nieruf.de

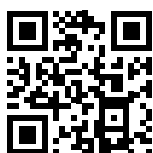
FV01



2/2 Wege Flansch-Magnetventil

2/2 Wege Flansch-Magnetventil TYP FV01 aus Edelstahl, Membranausführung für **sehr hohe Durchflussmengen**. Magnetventile arbeiten zwangsgesteuert, schalten somit ab 0,0 bar und sind stromlos geschlossen. Geeignet für gasförmige und flüssige Medien.

Nennweite : DN25 bis DN100
Anschluss : Flansch DIN EN 1092-1
Material : Edelstahl 1.4308
Schaltfunktion : NC - stromlos geschlossen
Steuerung : zwangsgesteuert
Spannung : 230V 50Hz | 24V DC
Druck : 0,0 bis 10,0 bar*
Temperatur : -10°C bis +130°C (Medium)**
 max. +50°C (Umgebung)



DATENBLATT

<https://goo.gl/tPv8jt>



- * DN25: 0-10 (8) bar | DN32-50: 0-10 (6) bar
 DN65-100: 0-6 (5) bar bei Gleichstrom reduziert
 sich der Betriebsdruck (Werte in Klammern)
- ** EPDM -10°C bis +130°C | FKM -10°C bis +120°C
- *** bei Grösse DN100: Flansch PN10/16

TYP	SPANNUNG	DICHTUNG	FUNKTION	AUSFÜHRUNG	GRÖSSE
FV01	1 230V 50Hz 2 24V DC	1 EPDM 2 FKM	0 NC stromlos geschlossen	0 Flansch PN10-40***	05 DN25 06 DN32 07 DN40 08 DN50 09 DN65 10 DN80 11 DN100

FAQ Magnetventile

Schaltfunktion Magnetventile

Direktgesteuerte Magnetventile schalten den Magnetanker mit seinem Dichtelement direkt über die Magnetspule (sie benötigen keinen Mindest- bzw. Differenzdruck). Durch Anlegen von Spannung an die Magnetspule wird der Magnetanker angezogen und das Ventil öffnet. Hierbei muss die Kraft des Betriebsdruckes und der Schließfeder überwunden werden.

Bei **servogesteuerten Magnetventilen** wird als Vorsteuerventil ein Hubankermagnet (direktgesteuert) verwendet. Der Hauptventilsitz wird durch eine Membrane geöffnet und geschlossen. Das Schließen wird dabei sowohl durch die Kraft der Druckfeder, wie auch durch den Mediumsdruck bewirkt. Um das Magnetventil zu schalten, ist immer ein Druck notwendig. Das Magnetventil schaltet nicht von 0 bar an.

Zwangsgesteuerte Magnetventile stellen eine Kombination zwischen den direkt- und servogesteuerten Ventilen dar. Das Ventil arbeitet von 0 bar an. Der Antrieb öffnet eine Vorsteuerbohrung und hebt, entweder direkt oder von der Druckdifferenz des Betriebsdrucks unterstützt, das Dichtelement an. Vorteile wie z.B. keine Druckdifferenz und große Volumenströme / hoher Druck werden mit dieser Betätigungsart vereint.



KUGELHÄHNE MIT ANTRIEB
finden Sie ab Seite 50

NAMURVENTILE
finden Sie auf Seite 74

ABSPERRKLAPPEN
finden Sie ab Seite 12

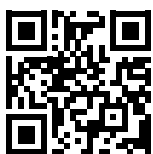
MV01



2/2 Wege Magnetventil Messing direktgesteuert bis 16 bar

2/2 Wege Magnetventil TYP MV01 aus Messing mit G 1/8" Innengewindeanschluss. Die Magnetventile arbeiten direktgesteuert, schalten somit ab 0,0 bar und sind stromlos geschlossen. Geeignet für gasförmige und flüssige Medien.

Nennweite : 1/8"
Anschluss : Innengewinde
Material : Messing
Schaltfunktion : NC - stromlos geschlossen
Steuerung : direktgesteuert
Spannung : 230V 50Hz | 24V DC
Druck : 0,0 bis 16,0 bar*
Temperatur : -10°C bis +130°C (Medium) max. +50°C (Umgebung)



DATENBLATT

<https://goo.gl/m108gt>

TYP	SPANNUNG	DICHTUNG	FUNKTION	AUSFÜHRUNG	GRÖSSE
MV01	1 230V 50Hz 2 24V DC	2 FKM	0 NC stromlos geschlossen	0 1/8" IG	10 DN 1,0 15 DN 1,5 20 DN 2,0 25 DN 2,5

* DN 1,0 - 16 bar | DN 1,5 - 13 bar
 DN 2,0 - 10 bar | DN 2,5 - 8 bar

MV02



2/2 Wege Magnetventil Messing direktgesteuert bis 20 bar

2/2 Wege Magnetventil TYP MV02 aus Messing mit 1/8" oder 1/4" Gewindeanschluss. Die Magnetventile arbeiten direktgesteuert, schalten somit ab 0,0 bar und sind stromlos geschlossen. Geeignet für gasförmige und flüssige Medien.

Nennweite : 1/8" | 1/4"
Anschluss : Innengewinde
Material : Messing
Schaltfunktion : NC - stromlos geschlossen
Steuerung : direktgesteuert
Spannung : 230V 50Hz | 24V DC
Druck : 0,0 bis 20,0 bar*
Temperatur : -10°C bis +120°C (Medium) max. +50°C (Umgebung)



DATENBLATT

<https://goo.gl/KvSyK4>

TYP	SPANNUNG	DICHTUNG	FUNKTION	AUSFÜHRUNG	GRÖSSE
MV02	1 230V 50Hz 2 24V DC	2 FKM	0 NC stromlos geschlossen	0 1/8" IG 1 1/4" IG	10 DN 1,0 15 DN 1,5 20 DN 2,0 25 DN 2,5

* DN 1,0 - 20 bar (15 bar) | DN 1,5 - 16 bar (13 bar)
 DN 2,0 - 13 bar (10 bar) | DN 2,5 - 10 bar (6 bar)
 bei Gleichstrom reduziert sich der Betriebsdruck
 (siehe Werte in Klammer)

MV03



2/2 Wege Magnetventil Messing direktgesteuert bis 48 bar

2/2 Wege Magnetventil **TYP MV03** aus **Messing** mit **G 1/4"** Innengewindeanschluss. Die Magnetventile arbeiten **direktgesteuert**, schalten somit ab 0,0 bar und sind **stromlos geschlossen**. Geeignet für gasförmige und flüssige Medien.

Nennweite : 1/4"
Anschluss : Innengewinde
Material : Messing
Schaltfunktion : NC - stromlos geschlossen
Steuerung : direktgesteuert
Spannung : 230V 50Hz | 24V DC
Druck : 0,0 bis 48,0 bar*
Temperatur : -10°C bis +130°C (Medium)**
 max. +50°C (Umgebung)



DATENBLATT

<https://goo.gl/E3YVrA>

TYP	SPANNUNG	DICHTUNG	FUNKTION	AUSFÜHRUNG	GRÖSSE
MV03	1 230V 50Hz 2 24V DC	1 EPDM 2 FKM 4 NBR	0 NC stromlos geschlossen	0 Standard	20 DN 2,0
					25 DN 2,5
					30 DN 3,0
					40 DN 4,0
					60 DN 6,0

* DN 2,0 - 48 bar (38 bar) | DN 2,5 - 30 bar (24 bar)
 DN 3,0 - 20 bar (16 bar) | DN 4,0 - 10 bar (8 bar)
 DN 6,0 - 6 bar (4,8 bar)
 bei Gleichstrom reduziert sich der Betriebsdruck
 (siehe Werte in Klammer)

** EPDM -10°C bis +130°C | FKM -10°C bis +120°C | NBR -10°C bis +80°C

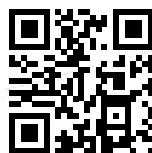
MV04



2/2 Wege Magnetventil Messing servogesteuert ab 0,1 bar

2/2 Wege Magnetventil in Membranausführung. **TYP MV04** aus **Messing** für hohe Durchflussmengen. Die Magnetventile arbeiten **servogesteuert** und benötigen einen Druck von 0,1 bar um zu schalten. Standardmäßig wird die Ausführung **stromlos geschlossen** geliefert.

Nennweite : 1/4" bis 1/2"
Anschluss : Innengewinde
Material : Messing
Schaltfunktion : NC - stromlos geschlossen
Steuerung : servogesteuert
Spannung : 230V 50Hz | 24V DC
Druck : 0,1 bis 16,0 bar*
Temperatur : -10°C bis +130°C (Medium)**
 max. +50°C (Umgebung)



DATENBLATT

<https://goo.gl/Xit4Dg>

TYP	SPANNUNG	DICHTUNG	FUNKTION	AUSFÜHRUNG	GRÖSSE
MV04	1 230V 50Hz 2 24V DC	1 EPDM 2 FKM 4 NBR	0 NC stromlos geschlossen	0 Standard	01 1/4"
					02 3/8"
					03 1/2"

* bei Gleichstrom reduziert sich der Betriebsdruck auf max. 10 bar

** EPDM -10°C bis +130°C | FKM -10°C bis +120°C
 NBR -10°C bis +80°C

CAD UND STEP DATEN

finden Sie unter www.nieruf.de/cad

WEITERE INFOS ZU UNSEREN PRODUKTEN

Kundenportal, Produktberater, Downloads und Datenblätter, FAQ's und vieles mehr finden Sie unter www.nieruf.de

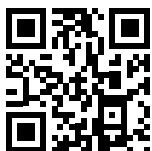
MV05



2/2 Wege Magnetventil Messing servogesteuert ab 0,5 bar

2/2 Wege Magnetventil aus Messing in Membranausführung. **TYP MV05 für hohe Durchflussmengen.** Die Magnetventile arbeiten **servogesteuert** und benötigen einen Druck von 0,5 bar um zu schalten. Standardmäßig wird die Ausführung **stromlos geschlossen** geliefert.

Nennweite : 3/8" bis 2"
Anschluss : Innengewinde
Material : Messing
Schaltfunktion : NC - stromlos geschlossen
Steuerung : servogesteuert
Spannung : 230V 50Hz | 24V DC
Druck : 0,5 bis 16,0 bar
Temperatur : -10°C bis +130°C (Medium)*
 max. +50°C (Umgebung)



DATENBLATT

<https://goo.gl/5GVi4E>

TYP	SPANNUNG	DICHTUNG	FUNKTION	AUSFÜHRUNG	GRÖSSE
MV05	1 230V 50Hz 2 24V DC	1 EPDM 2 FKM 4 NBR	0 NC stromlos geschlossen	0 Standard	02 3/8"
					03 1/2"
					04 3/4"
					05 1"
					06 1 1/4"
					07 1 1/2"
08 2"					

* EPDM -10°C bis +130°C | FKM -10°C bis +120°C
 NBR -10°C bis +80°C

MV06



2/2 Wege Magnetventil Messing zwangsgesteuert bis 10 bar

2/2 Wege Magnetventil **TYP MV06** aus **Messing** mit Gewindeanschluss. Membranausführung für hohe Durchflussmengen. Magnetventile arbeiten zwangsgesteuert und sind in der Ausführung **stromlos geschlossen** oder **stromlos offen** lieferbar. **ATEX-Ausführung** optional möglich.

Nennweite : 3/8" bis 2"
Anschluss : Innengewinde
Material : Messing
Schaltfunktion : NC - stromlos geschlossen
 NO - stromlos offen
Steuerung : zwangsgesteuert
Spannung : 230V 50Hz | 24V DC | 110V AC
Druck : 0,0 bis 10,0 bar*
Temperatur : -10°C bis +130°C (Medium)**
 max. +50°C (Umgebung)



DATENBLATT

<https://goo.gl/4c7TY8>

TYP	SPANNUNG	DICHTUNG	FUNKTION	AUSFÜHRUNG	GRÖSSE
MV06	1 230V 50Hz 2 24V DC 3 110V AC***	1 EPDM 2 FKM 4 NBR	0 NC stromlos geschlossen 1 NO stromlos offen****	0 Standard 1 ATEX-Ausführung*****	02 3/8"
					03 1/2"
					04 3/4"
					05 1"
					06 1 1/4"
					07 1 1/2"
08 2"					



* bei Gleichstrom reduziert sich der Betriebsdruck auf 8 bar (ab Größe 1 1/4" auf 6 bar)
 ** EPDM -10°C bis +130°C | FKM -10°C bis +120°C | NBR -10°C bis +80°C
 *** 110V AC Version nur NC - stromlos geschlossen ohne ATEX
 **** stromlos offene Version mit max. Druck 0,0 bis 7,0 bar- bei 24V DC max. 0,0 bis 5,0 bar
 ***** ATEX-Ausführung nur bis DN25 und mit NC - stromlos geschlossener Schaltfunktion möglich

MV07



2/2 Wege Magnetventil Messing zwangsgesteuert bis 20 bar

2/2 Wege Magnetventil TYP MV07 aus Messing mit Gewindeanschluss. Membranausführung für hohe Durchflussmengen. Magnetventile arbeiten zwangsgesteuert, schalten somit ab 0,0 bar und sind stromlos geschlossen. Geeignet für gasförmige und flüssige Medien.

Nennweite : 1/4" bis 1/2"
Anschluss : Innengewinde
Material : Messing
Schaltfunktion : NC - stromlos geschlossen
Steuerung : zwangsgesteuert
Spannung : 230V 50Hz | 24V DC
Druck : 0,0 bis 20,0 bar*
Temperatur : -10°C bis +130°C (Medium)**
 max. +50°C (Umgebung)



DATENBLATT
<https://goo.gl/PplFS8>

TYP	SPANNUNG	DICHTUNG	FUNKTION	AUSFÜHRUNG	GRÖSSE
MV07	1 230V 50Hz 2 24V DC	1 EPDM 2 FKM 4 NBR	0 NC stromlos geschlossen	0 Standard	01 1/4" 02 3/8" 03 1/2"

* bei Gleichstrom reduziert sich der Betriebsdruck auf max. 16 bar

** EPDM -10°C bis +130°C | FKM -10°C bis +120°C
 NBR -10°C bis +80°C

MV08



3/2 Wege Magnetventil Messing direktgesteuert G 1/4"

3/2 Wege Magnetventil TYP MV08 aus Messing mit G 1/4" Gewindeanschluss. Die Magnetventile arbeiten direktgesteuert, schalten somit ab 0,0 bar und sind stromlos geschlossen. Geeignet für gasförmige und flüssige Medien.

Nennweite : 1/4"
Anschluss : Innengewinde
Material : Messing
Schaltfunktion : NC - stromlos geschlossen
Steuerung : direktgesteuert
Spannung : 230V 50Hz | 24V DC
Druck : 0,0 bis 20,0 bar*
Temperatur : -40°C bis +120°C (Medium)**
 max. +50°C (Umgebung)



DATENBLATT
<https://goo.gl/gleU11>

TYP	SPANNUNG	DICHTUNG	FUNKTION	AUSFÜHRUNG	GRÖSSE
MV08	1 230V 50Hz 2 24V DC	1 EPDM 2 FKM	0 NC stromlos geschlossen	0 Standard	10 DN 1,0 15 DN 1,5 20 DN 2,0 25 DN 2,5

* DN 1,0 - 20 bar | DN 1,5 - 15 bar
 DN 2,0 - 10 bar | DN 2,5 - 6 bar

** EPDM -40°C bis +120°C | FKM -10°C bis +120°C



3/2 Wege Magnetventil Messing direktgesteuert G 1/8"

3/2 Wege Magnetventil TYP MV09 aus Messing mit G 1/8" Gewindeanschluss. Die Magnetventile arbeiten direktgesteuert, schalten somit ab 0,0 bar und sind **stromlos geschlossen**. Geeignet für neutrale gasförmige und flüssige Medien.

Nennweite : 1/8"
Anschluss : Innengewinde
Material : Messing
Schaltfunktion : NC - stromlos geschlossen
Steuerung : direktgesteuert
Spannung : 230V 50Hz | 24V DC
Druck : 0,0 bis 12,0 bar*
Temperatur : -10°C bis +130°C (Medium) max. +50°C (Umgebung)

MV09

TYP	SPANNUNG	DICHTUNG	FUNKTION	AUSFÜHRUNG	GRÖSSE
MV09	1 230V 50Hz 2 24V DC	2 FKM	0 NC stromlos geschlossen	0 Standard	10 DN 1,0 15 DN 1,5 20 DN 2,0



DATENBLATT
<https://goo.gl/hKoTiq>

* DN 1,0 - 12 bar | DN 1,5 - 7 bar | DN 2,0 - 4 bar

PASSENDE FLANSCHDICHTUNGEN
 finden Sie ab Seite 156

KV01



2/2 Wege Magnetventil Kunststoff direktgesteuert G 1/8"

2/2 Wege Magnetventil **TYP KV01** aus **Kunststoff** mit G 1/8" Gewindeanschluss, Membranausführung. Die Magnetventile arbeiten direktgesteuert, schalten somit ab 0,0 bar und sind stromlos geschlossen. Geeignet für flüssige, gasförmige, neutrale und besonders für **aggressive Medien**.

Nennweite : 1/8"
Anschluss : Innengewinde
Material : PVC | PTFE
Schaltfunktion : NC - stromlos geschlossen
Steuerung : direktgesteuert
Spannung : 230V 50Hz | 24V DC
Druck : 0,0 bis 6,0 bar*
Temperatur : -30°C bis +120°C (Medium)**
 max. +50°C (Umgebung)



DATENBLATT

<https://goo.gl/BiMdsL>

TYP	MATERIAL	SPANNUNG	DICHTUNG	FUNKTION	GRÖSSE
KV01	1 PVC	1 230V 50Hz	0 EPDM	0 NC stromlos geschlossen	01 DN 1,0
	2 PTFE	2 24V DC	1 FKM		02 DN 1,5
					03 DN 2,0
					04 DN 2,5

* DN 1,0 - 6 bar | DN 1,5 - 4 bar
 DN 2,0 - 2 bar | DN 2,5 - 1 bar

** Druck-Temperatur-Diagramm (siehe Datenblatt) beachten!!
 PVC 0°C bis +60°C | PTFE -30°C bis +120°C

KV02



2/2 Wege Magnetventil Kunststoff direktgesteuert

2/2 Wege Magnetventil **TYP KV02** aus **Kunststoff PVC | PTFE | PVDF**, Membranausführung. Die Magnetventile arbeiten direktgesteuert, schalten somit ab 0,0 bar und sind **stromlos geschlossen**. Geeignet für flüssige, gasförmige, neutrale und **besonders für aggressive Medien**.

Nennweite : DN 2,0 | DN 4,0 | DN 6,0
Anschluss : Klebestutzen | Gewindemuffe | Schweißstutzen
Material : PVC | PTFE | PVDF
Schaltfunktion : NC - stromlos geschlossen
Steuerung : direktgesteuert
Spannung : 230V 50Hz | 24V DC
Druck : 0,0 bis 6,0 bar*
Temperatur : -30°C bis +120°C (Medium)**
 max. +50°C (Umgebung)



DATENBLATT

<https://goo.gl/WW35vF>

TYP	MATERIAL	SPANNUNG	DICHTUNG	FUNKTION	GRÖSSE
KV02	1 PVC***	1 230V 50Hz	0 EPDM	0 NC stromlos geschlossen	01 DN 2,0
	2 PTFE****	2 24V DC	1 FKM		02 DN 4,0
	3 PVDF *****				03 DN 6,0

* DN 2,0 - 6 bar | DN 4,0 - 4 bar | DN 6,0 - 2 bar

** Druck-Temperatur-Diagramm (siehe Datenblatt) beachten!!
 PVC 0°C bis +60°C | PTFE -30°C bis +120°C | PVDF -30°C bis +120°C

*** PVC mit Anschluss Klebestutzen d 16 mm

**** PTFE mit Anschluss Gewindemuffe G 1/4

***** PVDF mit Anschluss Schweißstutzen d 16 mm

CAD UND STEP DATEN

finden Sie unter www.nieruf.de/cad

WEITERE INFOS ZU UNSEREN PRODUKTEN

Kundenportal, Produktberater, Downloads und Datenblätter, FAQ's und vieles mehr finden Sie unter www.nieruf.de

KV04



2/2 Wege Magnetventil Kunststoff servogesteuert

2/2 Wege Magnetventil TYP KV04 aus Kunststoff PVC | PTFE | PP, Membranausführung für sehr hohe Durchflussmengen. Die Magnetventile arbeiten servogesteuert und benötigen einen Druck von 0,3 bar um zu schalten. Standardmäßig wird die Ausführung **stromlos geschlossen** geliefert.

Nennweite : DN15 bis DN50
Anschluss : Klebemuffe | Gewindemuffe
 Schweißmuffe
Material : PVC | PTFE | PP
Schaltfunktion : NC - stromlos geschlossen
Steuerung : servogesteuert
Spannung : 230V 50Hz | 24V DC
Druck : 0,3 bis 6,0 bar
Temperatur : -30°C bis +120°C (Medium)*
 max. +50°C (Umgebung)



DATENBLATT

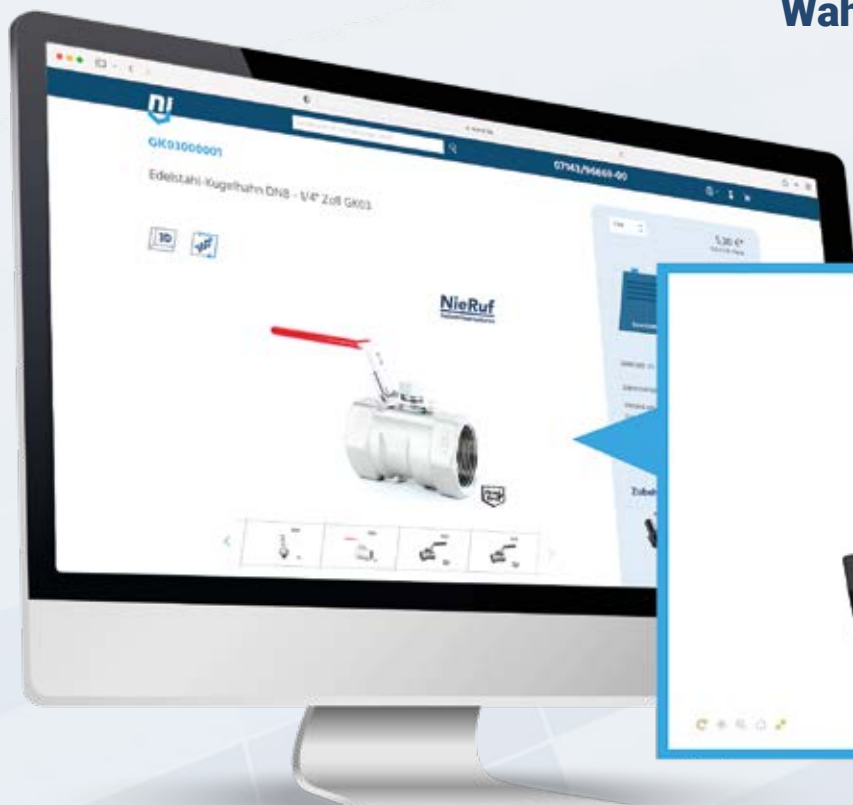
<https://goo.gl/qGL48e>

TYP	MATERIAL	SPANNUNG	DICHTUNG	FUNKTION	GRÖSSE
KV04	1 PVC**	1 230V 50Hz	0 EPDM	0 NC stromlos geschlossen	01 DN15 - d20
	2 PTFE***	2 24V DC	1 FKM		02 DN20 - d25
	4 PP****				03 DN25 - d32
					04 DN32 - d40
					05 DN40 - d50
					06 DN50 - d63

- * Druck-Temperatur-Diagramm (siehe Datenblatt) beachten!!
 PVC 0°C bis +60°C | PTFE -30°C bis +120°C | PP +10°C bis +80°C
- ** PVC mit Anschluss Klebemuffe
- *** PTFE mit Anschluss Gewindemuffe
- **** PP mit Anschluss Schweißmuffe

NIERUF PRODUKTE ONLINE ALS 3D-MODELL BETRACHTEN

Wählen Sie den Reiter „3D Viewer“ in den Produktdetails



KV05



3/2 Wege Pilotventil direktgesteuert G 1/8"

3/2 Wege **Pilotventil TYP KV05**. Eingang G1/8" oder 6mm Stecker, Ausgang (Anschluss an der Armatur) G1/8". Pilotventile arbeiten direktgesteuert und schalten **stromlos geschlossen** mit einer mechanischen Federrückstellung. Der maximale Druck liegt bei -0,9 bis 10,0 bar. Geeignet für Druckluft.

Nennweite : Eingang: 1/8" | 6 mm Stecker
Anschluss : Aussengewinde
Material : Kunststoff polyamid
Schaltfunktion : NC - stromlos geschlossen
Steuerung : direktgesteuert
Spannung : 230V AC | 24V DC
Druck : -0,9 bis 10,0 bar
Ausgang : 1/8"
Temperatur : -10°C bis +60°C*



DATENBLATT
<https://goo.gl/s9F66g>

TYP	SPANNUNG	FUNKTION	ANSCHLUSS (EINGANG)
KV05	00 230V AC 01 24V DC	00 stromlos geschlossen	01 G 1/8" 02 6 mm

* -10°C bis +60°C bei 230V AC | -10°C bis +50°C bei 24V DC
 andere Anschlüsse, Spannungen, stromlos offen, NPT-Gewinde auf Anfrage

KV06



3/2 Wege Pilotventil direktgesteuert G 1/4"

3/2 Wege **Pilotventil TYP KV06**, Eingang G1/8", Ausgang (Anschluss an der Armatur) G1/4". Pilotventile arbeiten direktgesteuert und schalten **stromlos geschlossen** mit einer mechanischen Federrückstellung. Der maximale Druck liegt bei 0,0 bis 10,0 bar. Geeignet für Druckluft.

Nennweite : Eingang: 1/8"
Anschluss : Aussengewinde
Material : Kunststoff polyamid | Aluminium-Block
Schaltfunktion : NC - stromlos geschlossen
Steuerung : direktgesteuert
Spannung : 230V AC | 24V DC
Druck : 0,0 bis 10,0 bar
Ausgang : 1/4"
Temperatur : -10°C bis +60°C*



DATENBLATT
<https://goo.gl/s9F66g>

TYP	SPANNUNG	FUNKTION	ANSCHLUSS (EINGANG)
KV06	00 230V AC 01 24V DC	00 stromlos geschlossen	01 G 1/8"

* -10°C bis +60°C bei 230V AC | -10°C bis +50°C bei 24V DC
 andere Anschlüsse, Spannungen, stromlos offen, NPT-Gewinde auf Anfrage

NA01



3/2 Wege Namurventil

3/2 Wege Namurventil TYP NA01 aus Aluminium mit Namuranschluss und Federraumbelüftung. Der maximale Druck liegt bei 2,0 bis 10,0 bar. Geeignet zur Steuerung von **einfachwirkenden Schwenkantrieben**.

Nennweite : 1/4"
Anschluss : Namur
Material : Aluminium
Schaltfunktion : Federrückstellung
Spannung : 230V AC | 24V DC | 12V DC
Druck : 2,0 bis 10,0 bar
Temperatur : max. +50°C (bei DC)
 max. +60°C (bei AC)



DATENBLATT

<https://goo.gl/TfGmzh>

TYP	SPANNUNG	DICHTUNG	GRÖSSE
NA01	00 230V AC 01 24V DC 02 12V DC	00 NBR	01 1/4"

NA02



5/2 Wege Namurventil

5/2 Wege Namurventil TYP NA02 aus Aluminium mit Namuranschluss und Federraumbelüftung. Der maximale Druck liegt bei 2,0 bis 10,0 bar. Geeignet zur Steuerung von **doppeltwirkenden Schwenkantrieben**.

Nennweite : 1/4"
Anschluss : Namur
Material : Aluminium
Schaltfunktion : Federrückstellung
Spannung : 230V AC | 24V DC | 12V DC
Druck : 2,0 bis 10,0 bar
Temperatur : max. +50°C (bei DC)
 max. +60°C (bei AC)



DATENBLATT

<https://goo.gl/TfGmzh>

TYP	SPANNUNG	DICHTUNG	GRÖSSE
NA02	00 230V AC 01 24V DC 02 12V DC	00 NBR	01 1/4"



MANOMETER- ABSPERRVENTILE

Manometer-Absperrventile

Seite 76

Manometer

ZUBEHÖR

Seite 144



MEMBRANVENTILE

Membranventile aus Edelstahl
 Membranventile aus Kunststoff

Seite 79
 Seite 78-79

Fittinge

ZUBEHÖR
 Seite 168

MB01



Membranventile aus PVC-U

Membranventile **TYP MB01 aus PVC** mit Handrad zur präzisen Durchflussregelung von Medien (300 verschiedene Schaltstellungen). Wasserdichte Steuereinheit mit optischer Stellungsanzeige. Geeignet für **gasförmige und flüssige Medien** sowie für chemisch aggressive Anwendungen.

Nennweite : DN15 - DN65 | d20 - d63
Anschluss : siehe Artikelnummersystem
Material : PVC-U
Druck : PN10
Temperatur : 0°C bis +60°C
Membrane : EPDM
Medium : gasförmig & flüssig

TYP	MATERIAL	MEMBRANE	ANSCHLUSS	GRÖSSE
MB01	0 PVC-U	0 EPDM	00 Klebestutzen	03 DN15 - d20
			01 Klebemuffe	04 DN20 - d25
			03 Flansch ISO/DIN	05 DN25 - d32
				06 DN32 - d40
				07 DN40 - d50
				08 DN50 - d63
				09 DN65*



DATENBLATT

<https://goo.gl/BmtCSy>

* nur mit Flanschanschluss erhältlich

MB01



Membranventile aus PP-H

Membranventile **TYP MB01 aus PP** mit Handrad zur präzisen Durchflussregelung von Medien (300 verschiedene Schaltstellungen). Wasserdichte Steuereinheit mit optischer Stellungsanzeige. Geeignet für **gasförmige und flüssige Medien** sowie für chemisch aggressive Anwendungen.

Nennweite : DN15 - DN65 | d20 - d63
Anschluss : siehe Artikelnummersystem
Material : PP-H
Druck : PN10
Temperatur : 0°C bis +100°C
Membrane : EPDM
Medium : gasförmig & flüssig

TYP	MATERIAL	MEMBRANE	ANSCHLUSS	GRÖSSE
MB01	1 PP-H	0 EPDM	01 Schweißmuffe	03 DN15 - d20
			03 Flansch ISO/DIN	04 DN20 - d25
				05 DN25 - d32
				06 DN32 - d40
				07 DN40 - d50
				08 DN50 - d63
				09 DN65*



DATENBLATT

<https://goo.gl/BmtCSy>

* nur mit Flanschanschluss erhältlich

MB02



Membranventile aus Edelstahl

Membranventil TYP MB02 aus Edelstahl, geeignet für die Durchflussmengenregelung von flüssigen-, viskosen-, aggressiven- oder gasförmigen Medien. Membranventile vom TYP MB02 verhindern durch ihre Bauart Druckstöße bei der Betätigung. Mit optischer Stellungsanzeige.

- Nennweite :** 1/2" - 2"
- Anschluss :** Innengewinde ISO 228-1
- Material :** Edelstahl 1.4435
- Druck :** PN10
- Temperatur :** -10°C bis +80°C
- Membrane :** EPDM | PTFE/EPDM
- Medium :** gasförmig & flüssig



DATENBLATT
<https://goo.gl/Jf1NxT>



TYP	MATERIAL	MEMBRANE	ANSCHLUSS	GRÖSSE
MB02	0 Edelstahl	0 EPDM 2 PTFE/EPDM einteilig 3 PTFE/EPDM zweiteilig	00 Innengewinde	03 1/2" 04 3/4" 05 1" 06 1 1/4" 07 1 1/2" 08 2"

FITTINGE
finden Sie auf Seite 168



Ihre Notizen



Produkte rundum betrachten





NADELVENTILE

Elektrische Regulierventile
Nadelventile mit Handrad

Seite 82
Seite 81

ZUBEHÖR

Fittinge

Seite 168

NV01



Nadelventil aus Stahl oder Edelstahl

Hochdruck-Nadelventile **TYP NV01** in Blockausführung mit Innengewinde, aus Stahl (Temperatur bis max. +350°C) oder Edelstahl (Temperatur bis max. +250°C). Geeignet für gasförmige und flüssige Medien. **Das integrierte Handrad dient der präzisen Regelung des Durchflusses der Medien.**

Nennweite : 1/8" bis 2"
Anschluss : Innengewinde
Material : Stahl | Edelstahl 1.4571
Druck : 0,0 bis 400,0 bar*
Temperatur : -20°C bis +350°C**
Betätigung : mit Handrad
Medium : gasförmig und flüssig



DATENBLATT

<https://goo.gl/hMbgik>



TYP	MATERIAL	BETÄTIGUNG	GRÖSSE
NV01	00 Edelstahl 1.4571	00 mit Handrad	00 1/8"
	01 Stahl (blau verzinkt)		01 1/4"
			02 3/8"
			03 1/2"
			04 3/4"
			05 1"
			06 1 1/4"
			07 1 1/2"
			08 2"

* 1/8" bis 1/2": PN400 | 3/4" bis 1": PN200
 1 1/4": PN160 | 1 1/2" bis 2": PN120

** bei Temperaturen über 50°C Druckabschläge beachten

NV02



Nadelventil aus Messing

Nadelventile **TYP NV02** mit Innengewinde, aus Messing. Geeignet für gasförmige und flüssige Medien. **Das integrierte Handrad dient der präzisen Regelung des Durchflusses der Medien.**

Nennweite : 1/8" bis 2"
Anschluss : Innengewinde
Material : Messing
Druck : 0,0 bis 100,0 bar
Temperatur : -20°C bis +100°C*
Betätigung : mit Handrad
Medium : gasförmig und flüssig



DATENBLATT

<https://goo.gl/9qJqrl>

TYP	MATERIAL	BETÄTIGUNG	GRÖSSE
NV02	00 Messing	00 mit Handrad	00 1/8"
			01 1/4"
			02 3/8"
			03 1/2"
			04 3/4"
			05 1"
			06 1 1/4"
			07 1 1/2"
			08 2"

* bei Temperaturen über 50°C Druckabschläge beachten

FITTINGE
finden Sie ab Seite 168



CAD UND STEP DATEN

finden Sie unter www.nieruf.de/cad

WEITERE INFOS ZU UNSEREN PRODUKTEN

Kundenportal, Produktberater, Downloads und Datenblätter, FAQ's und vieles mehr finden Sie unter www.nieruf.de

ED01



Elektrisches Durchflussregulierventil

Durchflussregulierventile **TYP ED01** aus Edelstahl werden zur Durchflussregulierung eingesetzt. Durch den elektrischen Motor kann der Durchfluss des Mediums proportional zum Steuersignal (Sollwert) geregelt werden. Der Steuerkopf ist um 360° drehbar.

Nennweite : 3/8" | 1/2" | 3/4"
Anschluss : Innengewinde BSP-P
Gehäuse : Edelstahl 1.4404
Sollwert : 0-10V | 4-20mA
Dichtung : FKM
Druck : 0,0 bis 10,0 bar
Temperatur : -10°C bis +90°C | Dampf +145°C
Medium : gasförmig und flüssig

TYP	ANSCHLUSS	SOLLWERT	GRÖSSE
ED01	00 Innengewinde	00 0 bis 10V	02 3/8"
		01 4 bis 20mA	03 1/2"
			04 3/4"



DATENBLATT

<https://goo.gl/tViSiL>



So funktioniert das nieruf Artikelnummersystem

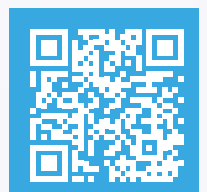
Die Artikelnummer **PK02010005** setzt sich wie folgt zusammen

TYP	AUSFÜHRUNG	DICHTUNG	GRÖSSE
PK02	00 doppelwirkend	00 PTFE	03 1/2"
	01 einfachwirkend		04 3/4"
			05 1"
			06 1 1/4"
			07 1 1/2"
			08 2"

PK02	01	00	05
-------------	-----------	-----------	-----------



zur Beständigkeitsliste



CAD UND STEP DATEN

finden Sie unter www.nieruf.de/cad

WEITERE INFOS ZU UNSEREN PRODUKTEN

Kundenportal, Produktberater, Downloads und Datenblätter, FAQ's und vieles mehr finden Sie unter www.nieruf.de



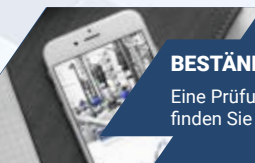
RÜCKSCHLAGKLAPPEN

Doppelflügel-Rückschlagklappen	Seite 88-89
Gewinde-Rückschlagklappen	Seite 90
Zwischenflansch-Rückschlagklappen	Seite 85-87

FAQ	Seite 91
-----	----------

ZUBEHÖR

Dichtungen	Seite 156
Fittinge	Seite 168
Flansche	Seite 158
Verbindungssets	Seite 200



ZR01 | ZR03



Zwischenflansch-Rückschlagklappe Stahl

Zwischenflansch-Rückschlagklappen erlauben den Durchfluss des Mediums nur in eine Richtung. **TYP ZR01 | ZR03** zeichnet sich durch seine kurze Baulänge und durch geringe Öffnungsdrücke aus. Optional mit Rückstellfeder lieferbar (TYP ZR03). **EPDM und PTFE Dichtungen** bis einschl. DN300 mit **DVGW-W, FDA, WRAS, KTW UBA** Zulassung.

Nennweite : DN32 bis DN600
Anschluss : Flansch PN10-40 | ANSI150
Gehäuse : Stahl C22.8 verzinkt
Klappe : Stahl C22.8 verzinkt
Feder : Edelstahl 1.4571
Dichtung : NBR | EPDM | FKM | PTFE
Temperatur : -10°C bis +250°C
Druck : 0,0 bis 40,0 bar*



DATENBLATT

<https://goo.gl/jwHQfd>



- * max. Druck abhängig von Temperatur bis DN40: max. 40 bar | DN50: max. 25 bar ab DN65: max. 16 bar
- ** mit Feder nur bis DN300 erhältlich
- *** Flansch-Druckstufe siehe Seite 91

TYP	AUSFÜHRUNG	DICHTUNG	GRÖSSE
ZR01 ohne Feder	00 DIN***	01 EPDM (-10°C bis +150°C)	06 DN32
ZR03 mit Feder**	10 ANSI150	02 FKM (-10°C bis +230°C)	07 DN40
		03 PTFE (-10°C bis +250°C)	08 DN50
		04 NBR (-10°C bis +100°C)	09 DN65
			10 DN80
			11 DN100
			12 DN125
			13 DN150
			14 DN200
			15 DN250
			16 DN300
			17 DN350
			18 DN400
			19 DN450
			20 DN500
			21 DN600

ZR09 | ZR10



Zwischenflansch-Rückschlagklappe Alu-Bronze

Zwischenflansch-Rückschlagklappen erlauben den Durchfluss des Mediums nur in eine Richtung und verhindern den Rückfluss des Mediums. **TYP ZR09 | ZR10** eignet sich aufgrund seines Materials ideal für **Anwendungen im Schiffbau**. **EPDM und PTFE Dichtungen** bis einschl. DN300 mit **DVGW-W, FDA, WRAS, KTW UBA** Zulassung.

Nennweite : DN32 bis DN300
Anschluss : Flansch PN10 bis PN40
Gehäuse : Alu-Bronze 2.0975
Klappe : Duplex 1.4469
Feder : Hastelloy C4
Dichtung : NBR | EPDM | FKM | PTFE
Temperatur : -10°C bis +250°C
Druck : 0,0 bis 40,0 bar*



DATENBLATT

<https://goo.gl/jwHQfd>



- * max. Druck abhängig von Temperatur bis DN50: max. 40 bar | DN65-125: max. 30 bar DN150-300: max. 20 bar
- ** Flansch-Druckstufe siehe Seite 91

TYP	AUSFÜHRUNG	DICHTUNG	GRÖSSE
ZR09 ohne Feder	00 DIN**	01 EPDM (-10°C bis +150°C)	06 DN32
ZR10 mit Feder		02 FKM (-10°C bis +230°C)	07 DN40
		03 PTFE (-10°C bis +250°C)	08 DN50
		04 NBR (-10°C bis +100°C)	09 DN65
			10 DN80
			11 DN100
			12 DN125
			13 DN150
			14 DN200
			15 DN250
			16 DN300

DICHTUNGEN ab Seite 156
FLANSCH ab Seite 158



CAD UND STEP DATEN

finden Sie unter www.nieruf.de/cad

WEITERE INFOS ZU UNSEREN PRODUKTEN

Kundenportal, Produktberater, Downloads und Datenblätter, FAQ's und vieles mehr finden Sie unter www.nieruf.de

ZR02 | ZR04



Zwischenflansch-Rückschlagklappe Edelstahl

Zwischenflansch-Rückschlagklappen erlauben den Durchfluss des Mediums nur in eine Richtung und verhindern den Rückfluss des Mediums. **TYP ZR02 | ZR04** zeichnet sich durch seine kurze Baulänge und durch geringe Öffnungsdrücke aus. Optional mit Rückstellfeder lieferbar (TYP ZR04). **EPDM und PTFE Dichtungen** bis einschl. DN300 mit **DVGW-W, FDA, WRAS, KTW UBA** Zulassung.

Nennweite : DN32 bis DN600
Anschluss : Flansch PN10-40 | ANSI150
Gehäuse : Edelstahl 1.4408
Klappe : Edelstahl 1.4408
Feder : Edelstahl 1.4571
Dichtung : NBR | EPDM | FKM | PTFE | Metall
Temperatur : -196°C bis +400°C*
Druck : 0,0 bis 40,0 bar**



DATENBLATT

<https://goo.gl/jwHQfd>



- * ZR04 mit Feder max. +300°C
- ** max. Druck abhängig von Temperatur
bis DN50: max. 40 bar | DN65: max. 30 bar
DN80-100: max 20 bar | ab DN125: max. 16 bar
- *** mit Feder nur bis DN300 erhältlich
- **** Flansch-Druckstufe siehe Seite 91

TYP	AUSFÜHRUNG	DICHTUNG	GRÖSSE
ZR02 ohne Feder	00 DIN****	01 EPDM (-65°C bis +150°C)	06 DN32
ZR04 mit Feder***	10 ANSI150	02 FKM (-30°C bis +230°C)	07 DN40
		03 PTFE (-196°C bis +250°C)	08 DN50
		04 NBR (-30°C bis +100°C)	09 DN65
		05 Metall (-196°C bis +400°C)*	10 DN80
			11 DN100
			12 DN125
			13 DN150
			14 DN200
			15 DN250
			16 DN300
			17 DN350
			18 DN400
			19 DN450
			20 DN500
			21 DN600

ZR05 | ZR07



Zwischenflansch-Rückschlagklappe PVC-U

Zwischenflansch-Rückschlagklappen erlauben den Durchfluss des Mediums nur in eine Richtung. **TYP ZR05 | ZR07** zeichnet sich durch seine kurze Baulänge und durch geringe Öffnungsdrücke aus. Optional mit Rückstellfeder lieferbar (TYP ZR07). **EPDM und PTFE Dichtungen** bis einschl. DN300 mit **DVGW-W, FDA, WRAS, KTW UBA** Zulassung.

Nennweite : DN32 bis DN600
Anschluss : Flansch PN10
Gehäuse : PVC-U
Klappe : PVC-U
Feder : Edelstahl 1.4571
Dichtung : NBR | EPDM | FKM | PTFE
Temperatur : 0°C bis +60°C
Druck : 0,0 bis 10,0 bar*



DATENBLATT

<https://goo.gl/n0zxsf>



- * bis DN125: max. 10 bar | DN150-200: max. 6 bar
DN250-600: max. 5 bar
- Druck-/Temperatur-Diagramm beachten
- ** mit Feder nur bis DN300 erhältlich

TYP	AUSFÜHRUNG	DICHTUNG	GRÖSSE
ZR05 ohne Feder	00 DIN	01 EPDM	06 DN32
ZR07 mit Feder**		02 FKM	07 DN40
		03 PTFE	08 DN50
		04 NBR	09 DN65
			10 DN80
			11 DN100
			12 DN125
			13 DN150
			14 DN200
			15 DN250
			16 DN300
			17 DN350
			18 DN400
			19 DN450
			20 DN500
			21 DN600

ZR06 | ZR08



Zwischenflansch-Rückschlagklappe PP

Zwischenflansch-Rückschlagklappen erlauben den Durchfluss des Mediums nur in eine Richtung. **TYP ZR06 | ZR08** zeichnet sich durch seine kurze Baulänge und durch geringe Öffnungsdrücke aus. Optional mit Rückstellfeder lieferbar (TYP ZR08). **EPDM und PTFE Dichtungen** bis einschl. DN300 mit **DVGW-W, FDA, WRAS, KTW UBA** Zulassung.

Nennweite : DN32 bis DN600
Anschluss : Flansch PN10
Gehäuse : Kunststoff PP-H
Klappe : Kunststoff PP-H
Feder : Edelstahl 1.4571
Dichtung : NBR | EPDM | FKM | PTFE
Temperatur : 0°C bis +90°C
Druck : 0,0 bis 8,0 bar*



DATENBLATT

<https://goo.gl/n0zxsf>



* bis DN65: max. 8 bar | DN80-200: max. 6 bar
 DN250-600: max. 5 bar
 Druck-/Temperatur-Diagramm beachten
 ** mit Feder nur bis DN300 erhältlich

TYP	AUSFÜHRUNG	DICHTUNG	GRÖSSE
ZR06 ohne Feder ZR08 mit Feder**	00 DIN	01 EPDM 02 FKM 03 PTFE 04 NBR	06 DN32 07 DN40 08 DN50 09 DN65 10 DN80 11 DN100 12 DN125 13 DN150 14 DN200 15 DN250 16 DN300 17 DN350 18 DN400 19 DN450 20 DN500 21 DN600

ZR12 | ZR13



Zwischenflansch-Rückschlagklappe PVDF

Zwischenflansch-Rückschlagklappen erlauben den Durchfluss des Mediums nur in eine Richtung. **TYP ZR12 | ZR13** zeichnet sich durch seine kurze Baulänge und durch geringe Öffnungsdrücke aus. Optional mit Rückstellfeder lieferbar (TYP ZR13). **EPDM und PTFE Dichtungen** bis einschl. DN300 mit **DVGW-W, FDA, WRAS, KTW UBA** Zulassung.

Nennweite : DN32 bis DN600
Anschluss : Flansch PN10
Gehäuse : Kunststoff PVDF
Klappe : Kunststoff PVDF
Feder : Hastelloy C4
Dichtung : NBR | EPDM | FKM | PTFE
Temperatur : -20°C bis +120°C
Druck : 0,0 bis 10,0 bar*



DATENBLATT

<https://goo.gl/n0zxsf>



* bis DN125: max. 10 bar | DN150-200: max. 8 bar
 DN250-600: max. 5 bar
 Druck-/Temperatur-Diagramm beachten
 ** mit Feder nur bis DN300 erhältlich

TYP	AUSFÜHRUNG	DICHTUNG	GRÖSSE
ZR12 ohne Feder ZR13 mit Feder**	00 DIN	01 EPDM 02 FKM 03 PTFE 04 NBR (max. +100°C)	06 DN32 07 DN40 08 DN50 09 DN65 10 DN80 11 DN100 12 DN125 13 DN150 14 DN200 15 DN250 16 DN300 17 DN350 18 DN400 19 DN450 20 DN500 21 DN600

CAD UND STEP DATEN

finden Sie unter www.nieruf.de/cad

WEITERE INFOS ZU UNSEREN PRODUKTEN

Kundenportal, Produktberater, Downloads und Datenblätter, FAQ's und vieles mehr finden Sie unter www.nieruf.de

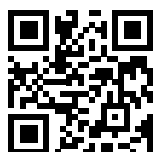
DR01



Doppelflügel-Rückschlagklappe GGG40

Doppelflügel-Rückschlagklappen **TYP DR01** für den direkten Einbau zwischen Flanschen nach DIN (Baulänge EN 558-1 R16) oder ANSI150 (Baulänge API594). Serienmäßig mit Rückstellfeder. Durchströmung waagrecht oder senkrecht von unten, bis DN150 Durchströmung auch von oben möglich.

Nennweite : DN50 bis DN600
Anschluss : Flansch PN10-40 | ANSI150
Gehäuse : GGG40 (epoxid-beschichtet*)
Klappen : GGG40 (vernickelt)
Feder : Edelstahl 1.4571
Dichtung : NBR | EPDM | FKM
Temperatur : -10°C bis +200°C
Druck : 0,0 bis 16,0 bar**



DATENBLATT

<https://goo.gl/DnldYr>

- * mit DVGW-Freigabe für Beschichtung
- ** ab DN300 max. 10 bar
- *** Flansch-Druckstufe siehe Seite 91
- **** Trinkwasserfreigabe nach WRAS bis +85°C

TYP	AUSFÜHRUNG	DICHTUNG	GRÖSSE
DR01	00 DIN*** 10 ANSI150	01 EPDM (-10°C bis +120°C)****	08 DN50
		02 FKM (-10°C bis +200°C)	09 DN65
	04 NBR (-10°C bis +90°C)	10 DN80	
		11 DN100	
		12 DN125	
		13 DN150	
		14 DN200	
		15 DN250	
		16 DN300**	
		17 DN350	
		18 DN400	
	19 DN450		
	20 DN500		
	21 DN600		

DR02



Doppelflügel-Rückschlagklappe GGG40 mit Edelstahl-Klappen

Doppelflügel-Rückschlagklappen **TYP DR02** für den direkten Einbau zwischen Flanschen nach DIN (Baulänge EN 558-1 R16) oder ANSI150 (Baulänge API594). Serienmäßig mit Rückstellfeder. Durchströmung waagrecht oder senkrecht von unten, bis DN150 Durchströmung auch von oben möglich.

Nennweite : DN50 bis DN600
Anschluss : Flansch PN10-40 | ANSI150
Gehäuse : GGG40 (epoxid-beschichtet*)
Klappen : Edelstahl 1.4408
Feder : Edelstahl 1.4571
Dichtung : NBR | EPDM | FKM
Temperatur : -10°C bis +200°C
Druck : 0,0 bis 16,0 bar**



DATENBLATT

<https://goo.gl/DnldYr>

- * mit DVGW-Freigabe für Beschichtung
- ** ab DN300 max. 10 bar
- *** Flansch-Druckstufe siehe Seite 91
- **** Trinkwasserfreigabe nach WRAS bis +85°C

TYP	AUSFÜHRUNG	DICHTUNG	GRÖSSE
DR02	00 DIN*** 10 ANSI150	01 EPDM (-10°C bis +120°C)****	08 DN50
		02 FKM (-10°C bis +200°C)	09 DN65
	04 NBR (-10°C bis +90°C)	10 DN80	
		11 DN100	
		12 DN125	
		13 DN150	
		14 DN200	
		15 DN250	
		16 DN300**	
		17 DN350	
		18 DN400	
	19 DN450		
	20 DN500		
	21 DN600		

DR03



Doppelflügel-Rückschlagklappe Edelstahl

Doppelflügel-Rückschlagklappen **TYP DR03** für den direkten Einbau zwischen Flanschen nach DIN (Baulänge EN 558-1 R16) oder ANSI150 (Baulänge API594). Serienmäßig mit Rückstellfeder. Durchströmung waagrecht oder senkrecht von unten, bis DN150 Durchströmung auch von oben möglich.

Nennweite : DN50 bis DN600
Anschluss : Flansch PN10-40 | ANSI150
Gehäuse : Edelstahl 1.4408
Klappen : Edelstahl 1.4408
Feder : Edelstahl 1.4571*
Dichtung : NBR | EPDM | FKM | Metall
Temperatur : -196°C bis +400°C
Druck : 0,0 bis 16,0 bar**



DATENBLATT
<https://goo.gl/DnldYr>



- * metallisch dichtende Ausführung mit Feder aus Inconel X-750
- ** ab DN300 max. 10 bar
- *** Flansch-Druckstufe siehe Seite 91
- **** Trinkwasserfreigabe nach WRAS bis +85°C

TYP	AUSFÜHRUNG	DICHTUNG	GRÖSSE
DR03	00 DIN*** 10 ANSI150	01 EPDM (-10°C bis +120°C)****	08 DN50
		02 FKM (-10°C bis +200°C)	09 DN65
		04 NBR (-10°C bis +90°C)	10 DN80
		05 Metall (-196°C bis +400°C)*	11 DN100
			12 DN125
			13 DN150
			14 DN200
			15 DN250
			16 DN300**
			17 DN350
			18 DN400
	19 DN450		
	20 DN500		
	21 DN600		

DICHTUNGEN ab Seite 156
FLANSCH ab Seite 158



DR04



Doppelflügel-Rückschlagklappe GGG40 mit Alu-Bronze-Klappen

Doppelflügel-Rückschlagklappen **TYP DR04** für den direkten Einbau zwischen Flanschen nach DIN (Baulänge EN 558-1 R16) oder ANSI150 (Baulänge API594). Serienmäßig mit Rückstellfeder. Durchströmung waagrecht oder senkrecht von unten, bis DN150 Durchströmung auch von oben möglich.

Nennweite : DN50 bis DN600
Anschluss : Flansch PN10-40 | ANSI150
Gehäuse : GGG40 (epoxid-beschichtet*)
Klappen : Alu-Bronze C954
Feder : Edelstahl 1.4571
Dichtung : NBR | EPDM | FKM
Temperatur : -10°C bis +200°C
Druck : 0,0 bis 16,0 bar**



DATENBLATT
<https://goo.gl/DnldYr>

- * mit DVGW-Freigabe für Beschichtung
- ** ab DN300 max. 10 bar
- *** Flansch-Druckstufe siehe Seite 91
- **** Trinkwasserfreigabe nach WRAS bis +85°C

TYP	AUSFÜHRUNG	DICHTUNG	GRÖSSE
DR04	00 DIN*** 10 ANSI150	01 EPDM (-10°C bis +120°C)****	08 DN50
		02 FKM (-10°C bis +200°C)	09 DN65
		04 NBR (-10°C bis +90°C)	10 DN80
			11 DN100
			12 DN125
			13 DN150
			14 DN200
			15 DN250
			16 DN300**
			17 DN350
			18 DN400
	19 DN450		
	20 DN500		
	21 DN600		

CAD UND STEP DATEN

finden Sie unter www.nieruf.de/cad

WEITERE INFOS ZU UNSEREN PRODUKTEN

Kundenportal, Produktberater, Downloads und Datenblätter, FAQ's und vieles mehr finden Sie unter www.nieruf.de

GR01



Gewinde-Rückschlagklappe Edelstahl

Rückschlagklappen TYP GR01 aus Edelstahl mit BSP Innengewinde und Metaldichtung. Diese Rückschlagklappen haben einen geringen Druckverlust und sind vertikal mit aufsteigender Flüssigkeit oder horizontal verwendbar. Atex Gruppe II Kategorie 2 GD c T2 Zone 1 & 21.

Nennweite : 1/4" bis 2"
Anschluss : Innengewinde BSP
Gehäuse : Edelstahl 1.4408
Klappe : Edelstahl 1.4408
Dichtung : Metall / PTFE
Temperatur : -25°C bis +180°C
Druck : 0,0 bis 16,0 bar



DATENBLATT

<https://goo.gl/4YdR8>



TYP	AUSFÜHRUNG	DICHTUNG	GRÖSSE
GR01	00 Edelstahl	00 Metall	01 1/4" 02 3/8" 03 1/2" 04 3/4" 05 1" 06 1 1/4" 07 1 1/2" 08 2"

GR02



Gewinde-Rückschlagklappe Messing

Rückschlagklappen TYP GR02 aus Messing mit Innengewinde und Metall- oder EPDM-Dichtung. Diese Rückschlagklappen haben einen geringen Druckverlust und sind vertikal mit aufsteigender Flüssigkeit oder horizontal verwendbar.

Nennweite : 3/8" bis 2"
Anschluss : Innengewinde BSP
Gehäuse : Messing CW617N
Klappe : Messing CW617N
Dichtung : Metall | EPDM
Temperatur : 0°C bis +90°C*
Druck : 0,0 bis 16,0 bar



DATENBLATT

<https://goo.gl/vy0FHf>

* EPDM +60°C | Metall +90°C

TYP	AUSFÜHRUNG	DICHTUNG	GRÖSSE
GR02	00 Messing	01 Metall 02 EPDM	02 3/8" 03 1/2" 04 3/4" 05 1" 06 1 1/4" 07 1 1/2" 08 2"

FITTINGE
finden Sie ab Seite 168



BESTÄNDIGKEITSCHECK

Eine Prüfung der chemischen Resistenz finden Sie unter www.nieruf.de/Bestaendigkeit

TECHNISCHE BERATUNG

+49 (0) 7143 / 9 66 69 - 00

Flansch-Druckstufen für Rückschlagklappen

TYP ZR01 | ZR02 | ZR03 | ZR04 | ZR09 | ZR10 | DR01 | DR02 | DR03 | DR04

DN	32	40	50	65	80	100	125	150	200	250	300	350	400	450	500	600
Ausführung:	Flansch PN10/16/25/40					Flansch PN10/16					Flansch PN10					

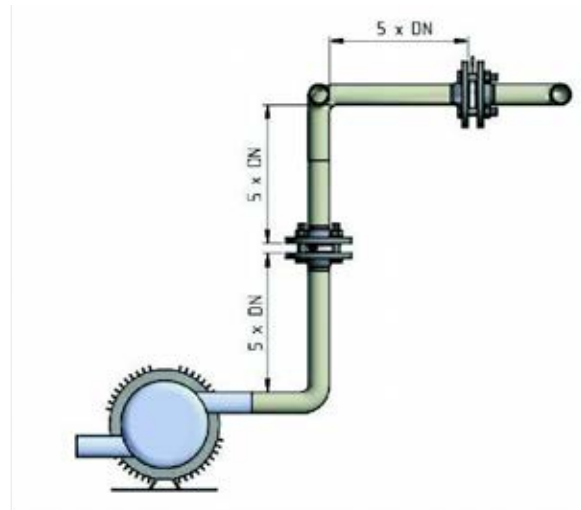
Leckraten - Test gemäß DGRL 2014/68/EU nach DIN EN 12266:

Typ	Weichdichtend*	Metallischer Sitz
ZR01 bis ZR13	A	≥ G
DR01 bis DR04	A	≥ G

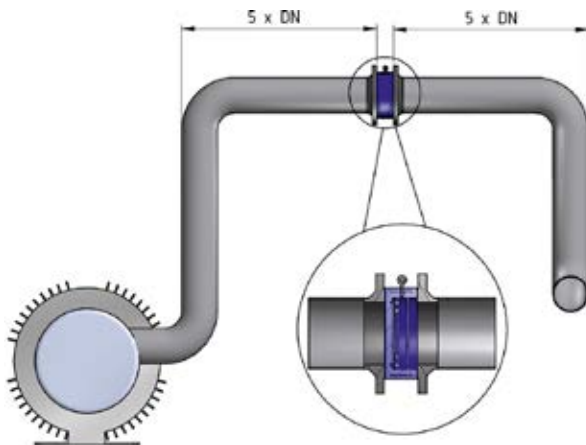
* EPDM, FPM/FKM/Viton, NBR, PTFE

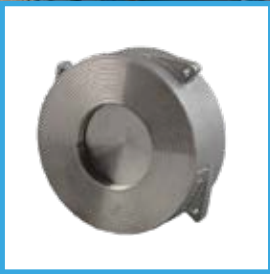
Mediumzustand: gasförmig oder flüssig, wenn $p_D > 0,5$ bar (Dampfdruck)

Einbauvorschrift für Zwischenflansch-Rückschlagklappen TYP ZR



Einbauvorschrift für Doppelflügel-Rückschlagklappen TYP DR





RÜCKSCHLAGVENTILE

DISCO-Rückschlagventile Seite 93-94
Schrägsitz-Rückschlagventile Seite 94

FAQ Seite 95

ZUBEHÖR

Dichtungen Seite 156
Fittinge Seite 168
Flansche Seite 158
Verbindungssets Seite 200

RV01



DISCO-Rückschlagventil

DISCO-Rückschlagventile **TYP RV01** aus Edelstahl erlauben den Durchfluss eines Mediums in nur eine Richtung im System und verhindern den Rückfluss des Mediums. Serienmäßig mit Rückstellfeder ausgerüstet, die Baulänge ist nach EN 558-1 Reihe 49 bemessen.

Nennweite : DN15 bis DN100
Anschluss : Flansch DIN EN 1092-1 PN10/16/25/40
Material : Edelstahl 1.4408
Druck : 0,0 bis 40,0 bar
Dichtung : NBR | EPDM | FKM | PTFE | metallisch
Temperatur : -20°C bis +300°C
Medium : gasförmig und flüssig



DATENBLATT

<https://goo.gl/MiSfsn>



TYP	MATERIAL	DICHTUNG	GRÖSSE
RV01	00 Edelstahl	01 EPDM (-20°C bis +150°C)	03 DN15
		02 FKM (-15°C bis +200°C)	04 DN20
		03 PTFE (-20°C bis +250°C)	05 DN25
		04 NBR (-20°C bis +100°C)	06 DN32
		05 Metall (-20°C bis +300°C)	07 DN40
			08 DN50
			09 DN65
			10 DN80
			11 DN100

RV02



DISCO-Rückschlagventil mit integrierter Scheibenführung

DISCO-Rückschlagventile **TYP RV02** erlauben den Durchfluss eines Mediums in nur eine Richtung im System und verhindern den Rückfluss des Mediums. Serienmäßig mit Rückstellfeder und **integrierter Führung der Scheibe ausgerüstet**, die Baulänge ist nach EN 558-1 Reihe 49 bemessen. Die **EPDM und PTFE Dichtung standardmäßig mit DVGW-W, FDA, WRAS, KTW UBA Zulassung**.

Nennweite : DN15 bis DN300
Anschluss : Flansch DIN EN 1092-1* / ANSI150/ANSI300
Material : Edelstahl 1.4408 | DUPLEX | Stahlguss
Druck : 0,0 bis 40,0 bar
Dichtung : NBR | EPDM | FKM | PTFE | metallisch
Temperatur : -196°C bis +400°C**
Medium : gasförmig und flüssig



DATENBLATT

<https://bit.ly/3JBpYFv>



TYP	MATERIAL	DICHTUNG	GRÖSSE
RV02	00 Edelstahl (-196°C bis +400°C) 10 Stahlguss (-10°C bis +400°C) 20 DUPLEX (-10°C bis +250°C)	01 EPDM (-65°C bis +150°C)	03 DN15
		02 FKM (-30°C bis +230°C)	04 DN20
		03 PTFE (-196°C bis +250°C)	05 DN25
		04 NBR (-30°C bis +100°C)	06 DN32
		05 Metall (-196°C bis +300°C)	07 DN40
			08 DN50
			09 DN65
			10 DN80
			11 DN100
			12 DN125***
			13 DN150***
			14 DN200***
			15 DN250***
			16 DN300***

* PN6/10/16/40

** Die Temperaturangaben bei den Materialien und Dichtungen müssen entsprechend kombiniert werden, siehe dazu auch die Angaben im Datenblatt; bei Temperaturen ab +300°C ist eine Druckfeder aus Hastelloy erforderlich, in diesem Fall kontaktieren Sie uns bitte

*** Nennweiten DN125-300 nur in Edelstahl und Stahlguss lieferbar

DICHTUNGEN FLANSCH ab Seite 156
ab Seite 158



CAD UND STEP DATEN

finden Sie unter www.nieruf.de/cad

WEITERE INFOS ZU UNSEREN PRODUKTEN

Kundenportal, Produktberater, Downloads und Datenblätter, FAQ's und vieles mehr finden Sie unter www.nieruf.de

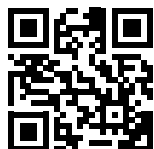
RV03



DISCO-Rückschlagventil aus Kunststoff

DISCO-Rückschlagventile **TYP RV03** aus **Kunststoff** erlauben den Durchfluss eines Mediums in nur eine Richtung im System und verhindern den Rückfluss des Mediums. Serienmäßig mit Rückstellfeder und integrierter Führung der Scheibe ausgerüstet.

Nennweite : DN15 bis DN100
Anschluss : Flansch DIN EN 1092-1 PN10
Material : PVC-U | PP-H | PVDF
Druck : 0,0 bis 10,0 bar*
Dichtung : NBR | EPDM | FKM | PTFE
Temperatur : -20°C bis +120°C**
Medium : gasförmig und flüssig



DATENBLATT

<https://goo.gl/muWhPv>

* Druck bei PP-H: DN65-DN100: 0,0 bis 6,0 bar
 ** Die Temperaturangaben bei den Materialien und Dichtungen müssen entsprechend kombiniert werden, siehe dazu auch die Angaben im Datenblatt

TYP	MATERIAL**	DICHTUNG**	GRÖSSE
RV03	00 PVC-U (0°C bis +60°C)	01 EPDM (-20°C bis +120°C)	03 DN15
	01 PP-H (0°C bis +90°C)	02 FKM (-15°C bis +120°C)	04 DN20
	02 PVDF (-20°C bis +120°C)	03 PTFE (-20°C bis +120°C)	05 DN25
		04 NBR (-20°C bis +90°C)	06 DN32
			07 DN40
			08 DN50
			09 DN65
			10 DN80
			11 DN100

RV04



Schrägsitz-Rückschlagventil

Schrägsitz-Rückschlagventile **TYP RV04** aus **Edelstahl** mit Innengewinde. Durch die Schrägsitzbauweise können **sehr hohe Durchflussleistungen** erreicht werden. Die Ventilscheibe ist serienmäßig mit Rückstellfeder und integrierter Führung der Scheibe ausgerüstet.

Nennweite : 1/4" bis 2"
Anschluss : Innengewinde BSP
Material : Edelstahl 1.4408
Druck : 0,0 bis 40,0 bar
Dichtung : PTFE
Temperatur : -25°C bis +200°C
Medium : gasförmig und flüssig



DATENBLATT

<https://goo.gl/mHK0XV>



TYP	MATERIAL	DICHTUNG	GRÖSSE
RV04	00 Edelstahl	03 PTFE	02 3/8"
			03 1/2"
			04 3/4"
			05 1"
			06 1 1/4"
			07 1 1/2"
			08 2"

FITTINGE
finden Sie ab Seite 168



Leckraten - Test gemäß DGRL 2014/68/EU nach DIN EN 12266:

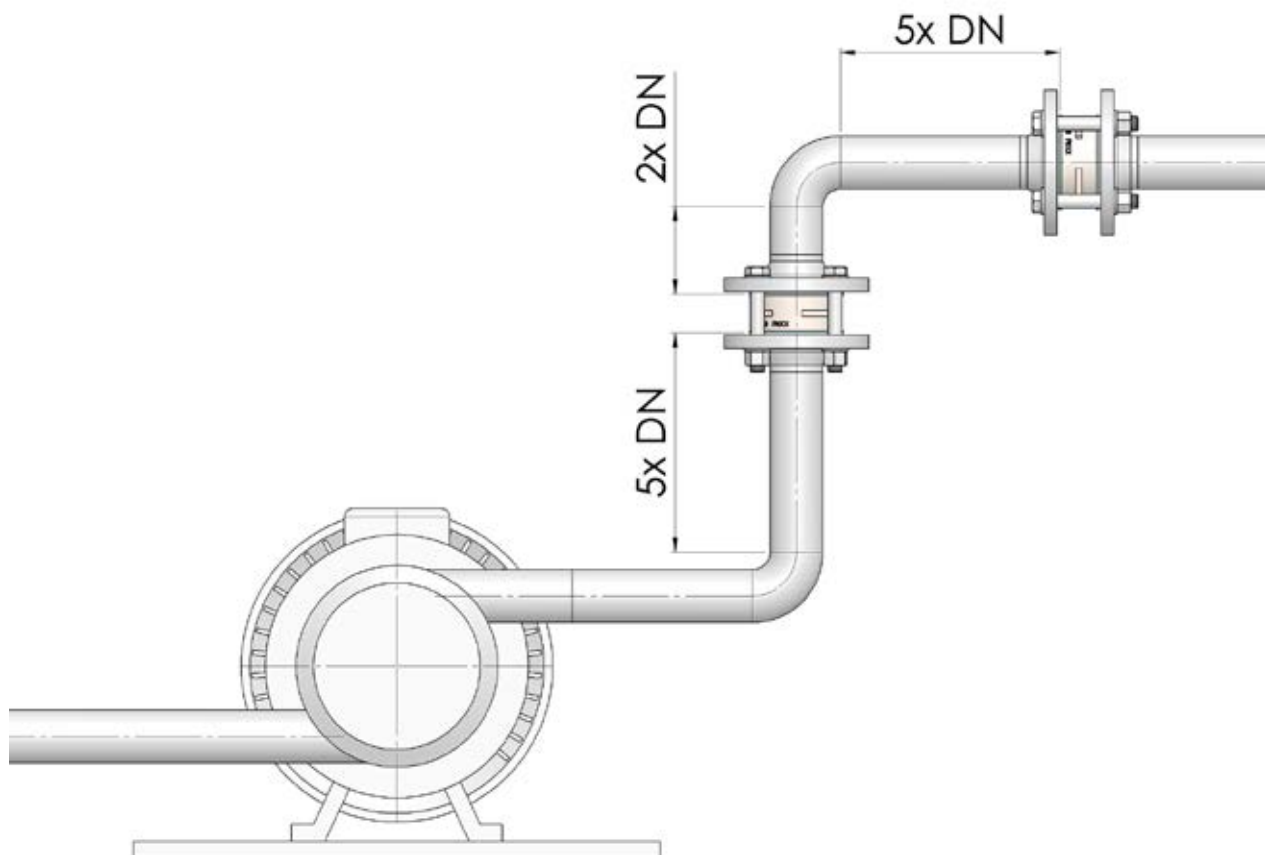
Typ	Weichdichtend*	Metallischer Sitz
RV01	A	≥ G
RV02	A	≥ G
RV03	A	--
RV04	D**	--

* Weichdichtend: EPDM, FPM/FKM/Viton, NBR, PTFE

** Leckrate A auf Anfrage

Mediumzustand: gasförmig oder flüssig, wenn $p_D > 0,5$ bar (Dampfdruck)

Einbauvorschrift für Rückschlagventile TYP RV01 bis RV03





SCHAUGLÄSER

Behälter-Schaugläser	Seite 97-98
Durchfluss-Schaugläser Flansch	Seite 100
Durchfluss-Schaugläser Gewinde	Seite 99
Schraub-Schaugläser	Seite 99

ZUBEHÖR

Dichtungen	Seite 156
Fittinge	Seite 168
Flansche	Seite 158
Verbindungssets	Seite 200



BS01



Behälter-Schauglas - leichte Ausführung

Behälter-Schauglas TYP BS01 mit Borosilikatglas, Edelstahlrahmen und C4400 Klingersil-Dichtung. Diese Schaugläser sind zum Ein- oder Aufschiessen. Grund- und Deckelflansch sind inklusive. Leichte Ausführung, maximaler **Betriebsdruck von 2,5 bar**.

Nennweite : DN50 bis DN200
Anschluss : zum Ein- oder Aufschiessen
Material : Edelstahl 1.4571 / 1.4541
Dichtung : C4400 Klingersil
Druck : 0,0 bis 2,5 bar
Temperatur : 0°C bis +150°C
Medium : gasförmig und flüssig
Norm : ähnl. DIN 28120

TYP	GLAS	AUSFÜHRUNG	GRÖSSE
BS01	00 Borosilikatglas	00 Standard	08 DN50 10 DN80 11 DN100 12 DN125 13 DN150 14 DN200



DATENBLATT

<https://goo.gl/0dVRMk>



BS02



Behälter-Schauglas bis 16,0 bar

Behälter-Schauglas TYP BS02 mit Borosilikatglas, Edelstahlrahmen und C4400 Klingersil-Dichtung. Diese Schaugläser sind zum Ein- oder Aufschiessen. Grund- und Deckelflansch sind inklusive. Ausführung mit maximalem **Betriebsdruck von bis zu 16,0 bar**.

Nennweite : DN25 bis DN200
Anschluss : zum Ein- oder Aufschiessen
Material : Edelstahl 1.4571
Dichtung : C4400 Klingersil
Druck : 0,0 bis 16,0 bar*
Temperatur : 0°C bis +150°C
Medium : gasförmig und flüssig
Norm : DIN 28120

TYP	GLAS	AUSFÜHRUNG	GRÖSSE
BS02	00 Borosilikatglas	00 Standard	05 DN25 08 DN50 10 DN80 11 DN100 12 DN125 13 DN150 14 DN200 *



DATENBLATT

<https://goo.gl/EaFb4u>



* bis DN150: PN10/16
 DN200: PN10

BS04

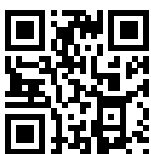


Behälter-Schauglas - drucklos

Behälter-Schauglas TYP **BS04** mit Borosilikatglas, Edelstahlrahmen und C4400 Klingersil-Dichtung. Diese Schaugläser sind zum Ein- oder Aufschiessen. Grund- und Deckelflansch sind inklusive. Drucklose Ausführung mit maximalem **Betriebsdruck von 0,0 bar**.

Nennweite : DN50 bis DN200
Anschluss : zum Ein- oder Aufschiessen
Material : Edelstahl 1.4571
Dichtung : C4400 Klingersil
Druck : 0,0 bar - drucklos
Temperatur : 0°C bis +150°C
Medium : gasförmig und flüssig
Norm : ähnl. DIN 28120

TYP	GLAS	AUSFÜHRUNG	GRÖSSE
BS04	00 Borosilikatglas	00 Standard	08 DN50 10 DN80 11 DN100 12 DN125 13 DN150 14 DN200



DATENBLATT

<https://goo.gl/4Y4pLj>



BS03



Behälter-Schauglas - rechteckig

Behälter-Schauglas TYP **BS03** im rechteckigen Design mit Borosilikatglas, Edelstahlrahmen und C4400 Klingersil-Dichtung. Diese Schaugläser sind zum Ein- oder Aufschiessen. Grund- und Deckelflansch sind inklusive. Ausführung mit maximalem **Betriebsdruck von bis zu 16,0 bar**.

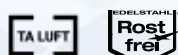
Nennweite : versch. Längen
Anschluss : zum Ein- oder Aufschiessen
Material : Edelstahl 1.4571
Dichtung : C4400 Klingersil
Druck : 0,0 bis 16,0 bar
Temperatur : 0°C bis +150°C
Medium : gasförmig und flüssig

TYP	GLAS	AUSFÜHRUNG	GRÖSSE
BS03	00 Borosilikatglas	00 Standard	01 170mm 02 220mm 03 250mm 04 310mm 05 370mm 06 500mm 07 620mm 08 740mm 09 930mm



DATENBLATT

<https://goo.gl/xuTAiV>



GS01 bis GS03



Durchfluss-Schauglas Gewinde

Durchfluss-Schauglas **TYP GS01 | GS02 | GS03** mit Gewindeanschluss. Gehäuse und Deckel dieser Schaugläser sind, je nach Typ, aus **Grauguss, Stahlguss oder Edelstahl** gefertigt. Die Glasplatte kann aus Natron-Kalk-Glas oder Borosilikatglas geliefert werden. Auch erhältlich mit Klappe oder PTFE-Rotor.

Nennweite : 1/4" bis 2"
Anschluss : Innengewinde BSP
Material : Grauguss | Stahlguss
 Edelstahl
Dichtung : Graphit
Druck : 0,0 bis 16,0 bar
Temperatur : -10°C bis +280°C
Medium : gasförmig und flüssig

TYP	GLAS	AUSFÜHRUNG	GRÖSSE
GS01 Grauguss GG25	01 Natron-Kalk-Glas*	00 Standard	01 1/4"
GS02 Stahlguss GS-C 25	02 Borosilikatglas	01 mit Klappe	02 3/8"
GS03 Edelstahl 1.4408		02 mit PTFE-Rotor	03 1/2"
			04 3/4"
			05 1"
			06 1 1/4"
			07 1 1/2"
			08 2"



DATENBLATT

<https://goo.gl/UOh9yr>



* max. Temperatur +150°C

FITTINGE

finden Sie auf Seite 168



GS04



Schraub-Schauglas aus Edelstahl

Schraub-Schauglas **TYP GS04** aus Edelstahl mit **Milchgewinde**-Anschluss. Die verwendeten NBR-Dichtung sind **FDA konform**. Vereinfachter Einbau in Behälter, Tank, o.ä. durch Milchgewinde-Anschluss.

Nennweite : DN25 bis DN150
Anschluss : Milchgewinde
Material : Edelstahl 1.4404
Dichtung : NBR (FDA konform)
Druck : 0,0 bis 6,0 bar
Unterdruck : max. 1,3 mbar
Temperatur : 0°C bis +110°C
Medium : gasförmig und flüssig

TYP	AUSFÜHRUNG	DICHTUNG	GRÖSSE
GS04	02 Borosilikatglas	00 NBR	05 DN25 - RD 52 x 1/6"
			06 DN32 - RD 58 x 1/6"
			07 DN40 - RD 65 x 1/6"
			08 DN50 - RD 78 x 1/6"
			09 DN65 - RD 95 x 1/6"
			10 DN80 - RD 110 x 1/4"
			11 DN100 - RD 130 x 1/4"
			12 DN125 - RD 160 x 1/4"
			13 DN150 - RD 190 x 1/4"



DATENBLATT

<https://goo.gl/BL73EG>



CAD UND STEP DATEN

finden Sie unter www.nieruf.de/cad

WEITERE INFOS ZU UNSEREN PRODUKTEN

Kundenportal, Produktberater, Downloads und Datenblätter, FAQ's und vieles mehr finden Sie unter www.nieruf.de



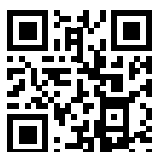
Durchfluss-Schauglas Flansch

Durchfluss-Schauglas **TYP FS01 | FS02 | FS03** mit Flanschanschluss nach DIN EN 1092/B1. Gehäuse und Deckel dieser Schaugläser sind, je nach Typ, aus **Grauguss, Stahlguss oder Edelstahl** gefertigt. Die Glasplatte kann aus Natron-Kalk-Glas oder Borosilikatglas geliefert werden. Lieferbar mit Tropfnase, Klappe oder PTFE-Rotor.

Nennweite : DN15 bis DN200
Anschluss : Flansch DIN EN 1092 PN16
Material : Grauguss | Stahlguss
 Edelstahl
Dichtung : Graphit
Druck : 0,0 bis 16,0 bar*
Temperatur : -10°C bis +280°C
Medium : gasförmig und flüssig

FS01 bis FS03

TYP	GLAS	AUSFÜHRUNG	GRÖSSE
FS01 Grauguss GG25	01 Natron-Kalk-Glas**	00 mit Tropfnase	03 DN15
FS02 Stahlguss GS-C 25	02 Borosilikatglas	01 mit Klappe	04 DN20
FS03 Edelstahl 1.4408		02 mit PTFE-Rotor	05 DN25
			06 DN32
			07 DN40
			08 DN50
			09 DN65
			10 DN80
			11 DN100
			12 DN125
			13 DN150
			14 DN200



DATENBLATT

<https://goo.gl/ce3Xid>



* ab DN150: 10,0 bar

** max. Temperatur +150°C

NIERUF PRODUKTE ONLINE ALS 3D-MODELL BETRACHTEN

Wählen Sie den Reiter „3D Viewer“ in den Produktdetails





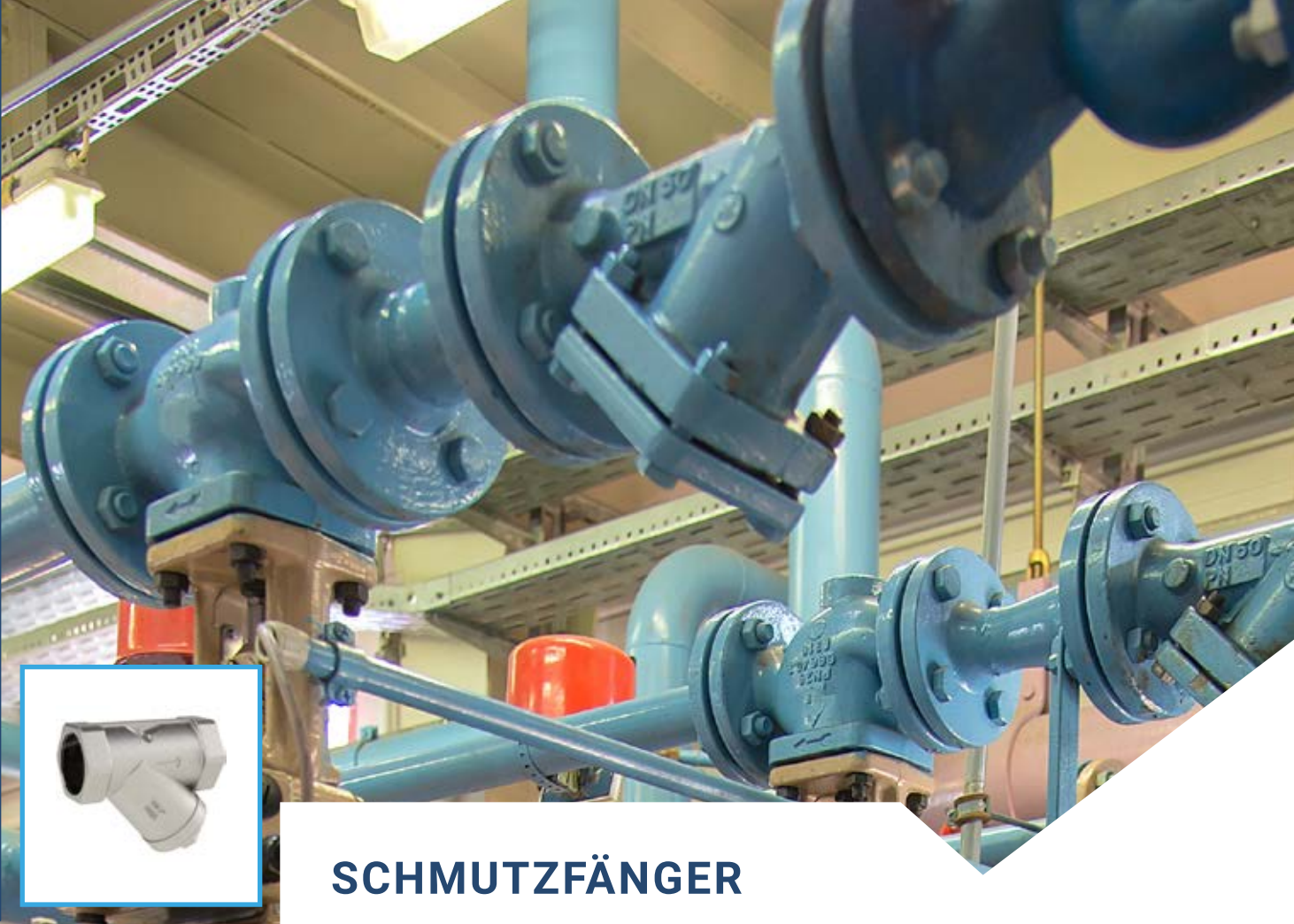
MANOMETER
finden Sie ab Seite 144

CAD UND STEP DATEN

finden Sie unter www.nieruf.de/cad

WEITERE INFOS ZU UNSEREN PRODUKTEN

Kundenportal, Produktberater, Downloads und Datenblätter,
FAQ's und vieles mehr finden Sie unter www.nieruf.de



SCHMUTZFÄNGER

Dampf-Schmutzfänger	Seite 105
Feinsieb-Schmutzfänger	Seite 103, 106
Flansch-Schmutzfänger	Seite 105-106
Gewinde-Schmutzfänger	Seite 103-104

ZUBEHÖR

Dichtungen	Seite 156
Fittinge	Seite 168
Flansche	Seite 158
Verbindungssets	Seite 200



SZ01



Schmutzfänger Gewinde aus Edelstahl

Schmutzfänger kommen immer dann zum Einsatz, wenn ein Medium gefiltert bzw. gereinigt werden muss. Schmutzfänger **TYP SZ01** aus **Edelstahl** und in Y-Bauart mit Verschlussstopfen und Entleerungsöffnung. Das Edelstahlsieb hat eine Maschenweite von 1 mm.

Nennweite : 1/4" bis 2"
Anschluss : Innengewinde BSP
Material : Edelstahl 1.4408
Filter : Edelstahl 1.4408
Maschenweite : 1 mm
Druck : PN16
Dichtung : PTFE
Temperatur : -20°C bis +200°C

TYP	MATERIAL	DRUCK	GRÖSSE
SZ01	00 Edelstahl	00 PN16	01 1/4"
			02 3/8"
			03 1/2"
			04 3/4"
			05 1"
			06 1 1/4"
			07 1 1/2"
			08 2"



DATENBLATT

<https://goo.gl/68Wvrn>



SZ05



Feinsieb-Schmutzfänger Gewinde aus Edelstahl

Feinsieb-Schmutzfänger **TYP SZ05** **Maschenweite Sieb 0,25 mm** aus **Edelstahl** mit Verschlussstopfen und Entleerungsöffnung. Das Sieb kann schnell und einfach gewechselt werden.

Nennweite : 1/4" bis 2"
Anschluss : Innengewinde BSP
Material : Edelstahl 1.4408
Filter : Edelstahl 1.4401
Maschenweite : 0,25 mm
Druck : PN40
Dichtung : PTFE
Temperatur : 0°C bis +200°C

TYP	MATERIAL	DRUCK	GRÖSSE
SZ05	00 Edelstahl	00 PN40	01 1/4"
			02 3/8"
			03 1/2"
			04 3/4"
			05 1"
			06 1 1/4"
			07 1 1/2"
			08 2"



DATENBLATT

<https://goo.gl/umLrJA>



FITTINGE

finden Sie ab Seite 168



CAD UND STEP DATEN

finden Sie unter www.nieruf.de/cad

WEITERE INFOS ZU UNSEREN PRODUKTEN

Kundenportal, Produktberater, Downloads und Datenblätter, FAQ's und vieles mehr finden Sie unter www.nieruf.de

SZ02



Schmutzfänger Gewinde aus Messing

Schmutzfänger kommen immer dann zum Einsatz, wenn ein Medium gefiltert bzw. gereinigt werden muss. Schmutzfänger **TYP SZ02** aus **Messing** und in Y-Bauart. Das Edelstahlsieb hat eine Maschenweite von 0,85 mm.

Nennweite : 3/8" bis 2"
Anschluss : Innengewinde BSP
Material : Messing CW 617N
Filter : Edelstahl 1.4301
Maschenweite : 0,85 mm
Druck : PN16
Dichtung : EPDM
Temperatur : -10°C bis +120°C



DATENBLATT
<https://goo.glPR7tS>

TYP	MATERIAL	DRUCK	GRÖSSE
SZ02	00 Messing	00 PN16	02 3/8" 03 1/2" 04 3/4" 05 1" 06 1 1/4" 07 1 1/2" 08 2"

BESUCHEN SIE UNS ONLINE

Dort finden Sie:

- + 360° Produktbilder
- + Produktberater mit Suchfiltern
- + Downloads von Datenblättern & STEP Dateien
- + Ausschreibungstexte
- + Kundenportal
- + Download von Zertifikaten
- + Beständigkeitsliste
- + FAQ's



**FINDEN SIE HIER
IHR PASSENDES PRODUKT !**

ARMATUREN MESSTECHNIK ZUBEHÖR



ZIELSICHER FINDEN



SZ04



Schmutzfänger Flansch aus Grauguss

Schmutzfänger TYP SZ04 sind aus **Grauguss mit blauer Epoxid-Beschichtung** in Y-Bauart mit Flanschanschluss DIN EN 1092 und Verschlussstopfen. Das Edelstahlsieb ist herausnehmbar und hat die folgenden Maschenweiten:
 DN40 bis DN80: 1,5mm
 DN100 bis DN300: 2mm

Nennweite : DN40 bis DN300
Anschluss : Flansch DIN EN 1092-1
Material : GG25 Grauguss
Filter : Edelstahl 1.4301
Maschenweite : siehe Beschreibung
Druck : PN10 | PN16
Dichtung : EPDM
Temperatur : -10°C bis +80°C



DATENBLATT

<https://goo.gl/WsLw8R>

TYP	MATERIAL	DRUCK	GRÖSSE
SZ04	00 Grauguss	00 PN16 10 PN10*	07 DN40
			08 DN50
		09 DN65	
		10 DN80	
		11 DN100	
		12 DN125	
		13 DN150	
		14 DN200	
		15 DN250	
		16 DN300	

* PN10 erst ab DN200 erhältlich

SZ07



Flansch-Schmutzfänger aus Grauguss für Dampfanwendungen

Flansch-Schmutzfänger TYP SZ07 aus Grauguss mit blauer RAL Lackierung. Aufgrund des Materials sowie der verwendeten Graphit-Dichtung ist dieser Schmutzfänger für Temperaturen von bis zu **+300°C**, und damit auch für **Dampf**, verwendbar. Maschenweite: 1 mm bis DN50; 1,25 mm bei DN65 bis DN80; 1,6 mm ab DN100.

Nennweite : DN15 bis DN200
Anschluss : Flansch DIN EN 1092-2
Material : Grauguss GG25
Filter : Edelstahl 1.4301
Maschenweite : siehe Beschreibung
Druck : 0,0 bis 16,0 bar*
Dichtung : Graphit
Temperatur : -10°C bis +300°C



DATENBLATT

<https://goo.gl/PdK6vL>

TYP	MATERIAL	DRUCK	GRÖSSE
SZ07	00 Grauguss	00 PN10/16**	03 DN15
			04 DN20
			05 DN25
			06 DN32
			07 DN40
			08 DN50
			09 DN65
			10 DN80
			11 DN100
			12 DN125
			13 DN150
			14 DN200

* bei Dampf max. 10 bar

** PN10/16 von DN15 bis DN150 | PN16 bei DN200

**DICHTUNGEN
FLANSCH**

ab Seite 156
ab Seite 158



CAD UND STEP DATEN

finden Sie unter www.nieruf.de/cad

WEITERE INFOS ZU UNSEREN PRODUKTEN

Kundenportal, Produktberater, Downloads und Datenblätter, FAQ's und vieles mehr finden Sie unter www.nieruf.de

SZ03



Schmutzfänger Flansch aus Edelstahl

Schmutzfänger **TYP SZ03** sind aus **Edelstahl** in Y-Bauart mit **Flanschanschluss, Verschlussstopfen und Entleerungsöffnung**. Das Edelstahlsieb hat die folgenden Maschenweiten: bis DN50 0,8 mm, von DN65 bis DN80 1 mm und ab DN100 3 mm.

Nennweite : DN15 bis DN200
Anschluss : Flansch DIN EN 1092-1
Material : Edelstahl 1.4408
Filter : Edelstahl 1.4301
Maschenweite : siehe Beschreibung
Druck : PN16
Dichtung : PTFE
Temperatur : -20°C bis +200°C



DATENBLATT

<https://goo.gl/6TEMWC>



TYP	MATERIAL	DRUCK	GRÖSSE
SZ03	00 Edelstahl	00 PN16	03 DN15
			04 DN20
			05 DN25
			06 DN32
			07 DN40
			08 DN50
			09 DN65
			10 DN80
			11 DN100
			12 DN125
			13 DN150
			14 DN200

DICHTUNGEN ab Seite 156
FLANSCH ab Seite 158



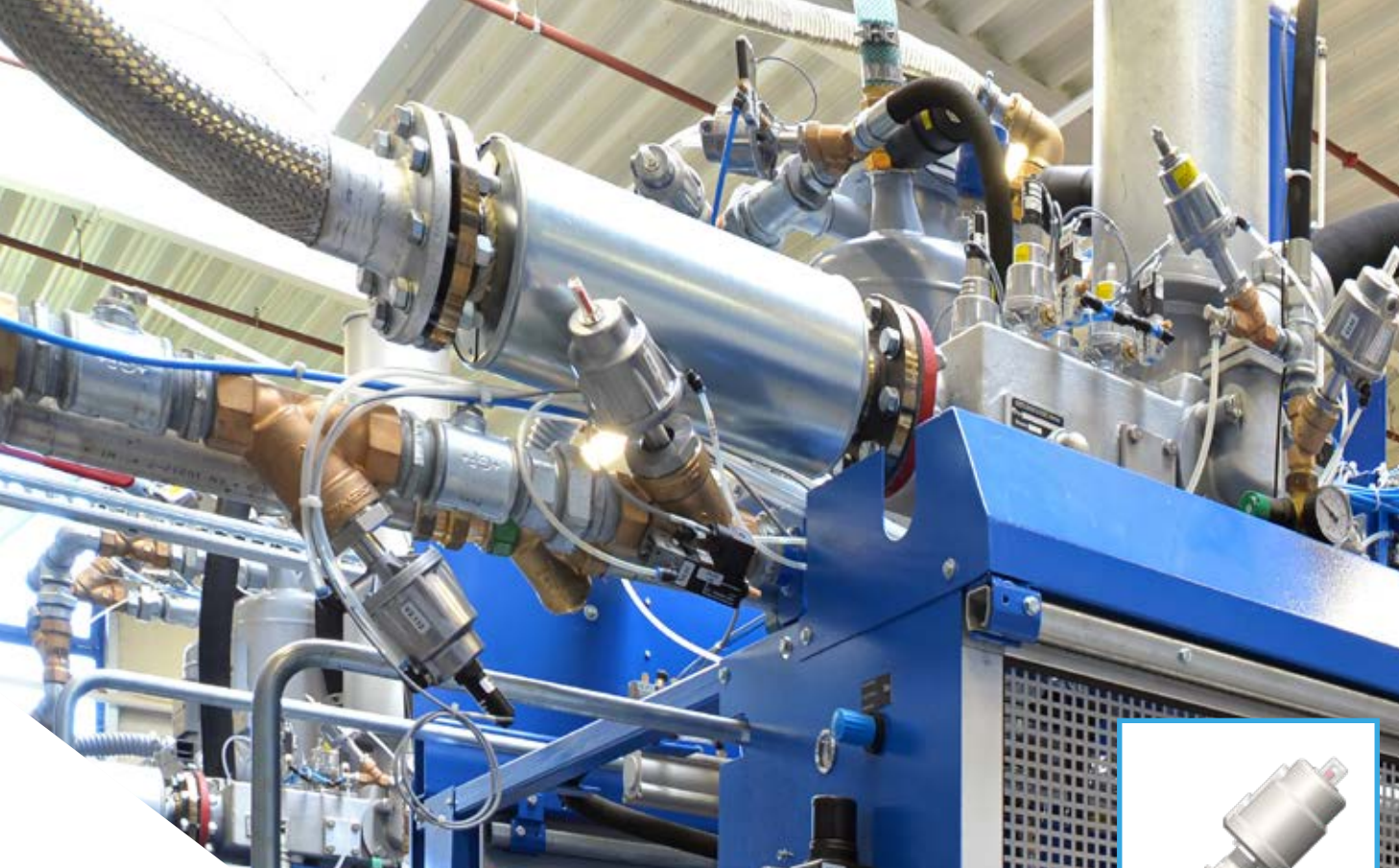
BESTÄNDIGKEITSCHECK

Eine Prüfung der chemischen Resistenz finden Sie unter www.nieruf.de/Bestaendigkeit

TECHNISCHE BERATUNG

+49 (0) 7143 / 9 66 69 - 00





SCHRÄGSITZVENTILE

gegen das Medium schließend
mit dem Medium schließend

Seite 108

Seite 108

FAQ

Seite 109

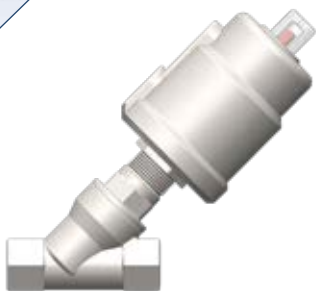
Fittinge
Pilotventile

ZUBEHÖR

Seite 168

Seite 73

SC01



2/2 Wege Schrägsitzventil - mit Medium schließend

Schrägsitzventile TYP SC01 sind federkraftschließend und **schließen mit dem Mediumstrom**. Der Steuerkolben wird durch Druckluft betätigt. Diese Ausführung sollte nur bei gasförmigen Medien verwendet werden, bei flüssigen Medien besteht die Gefahr von Druckschlägen im System.

Nennweite : 3/8" bis 2"
Anschluss : Innengewinde | Anschweißende
Material : Edelstahl 1.4408
Druck : 0,0 bis 16,0 bar
Temperatur : -10°C bis +180°C (Medium)
 -10°C bis +60°C (Umgebung)
Medium : gasförmig

TYP	ANSCHLUSS	DICHTUNG	GRÖSSE
SC01	00 Innengewinde 01 Anschweißende *	00 PTFE	02 3/8"
			03 1/2"
			04 3/4"
			05 1"
			06 1 1/4"
			07 1 1/2"
			08 2"



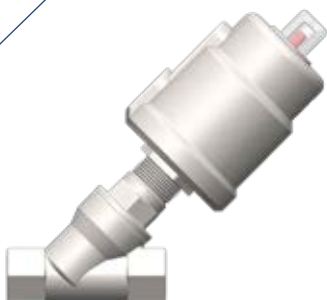
DATENBLATT

<https://goo.gl/s63ZVg>



* mit Anschweißende erst ab 1/2" erhältlich

SC02



2/2 Wege Schrägsitzventil - gegen Medium schließend

Schrägsitzventile TYP SC02 sind federkraftschließend und **schließen gegen den Mediumstrom**. Der Steuerkolben ist serienmäßig mit einer optischen Stellungsanzeige ausgestattet.

Nennweite : 3/8" bis 2"
Anschluss : Innengewinde | Anschweißende
Material : Edelstahl 1.4408
Druck : 0,0 bis 16,0 bar*
Temperatur : -10°C bis +180°C (Medium)
 -10°C bis +60°C (Umgebung)
Medium : gasförmig und flüssig

TYP	ANSCHLUSS	DICHTUNG	GRÖSSE
SC02	00 Innengewinde 01 Anschweißende**	00 PTFE	02 3/8"
			03 1/2"
			04 3/4"
			05 1"
			06 1 1/4"
			07 1 1/2"
			08 2"



DATENBLATT

<https://goo.gl/87ULF1>

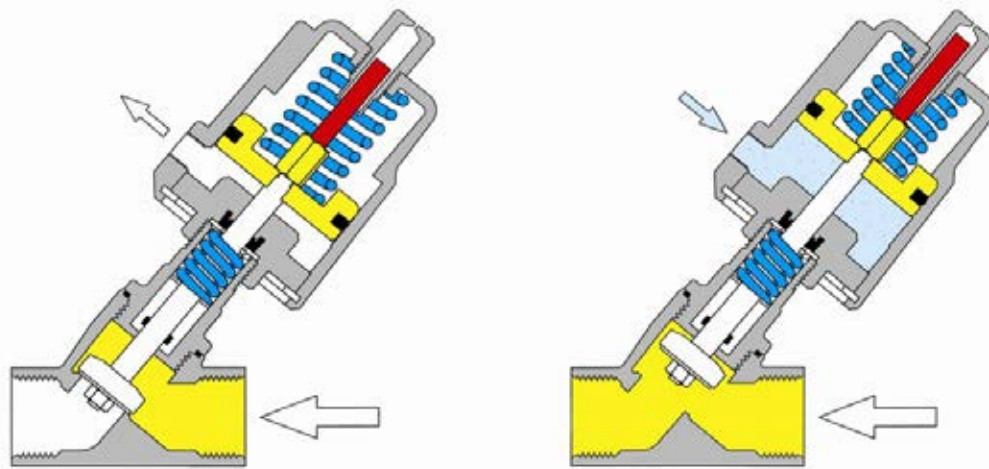


* Druckstufen siehe Tabelle Seite 109
 ** mit Anschweißende erst ab 1/2" erhältlich

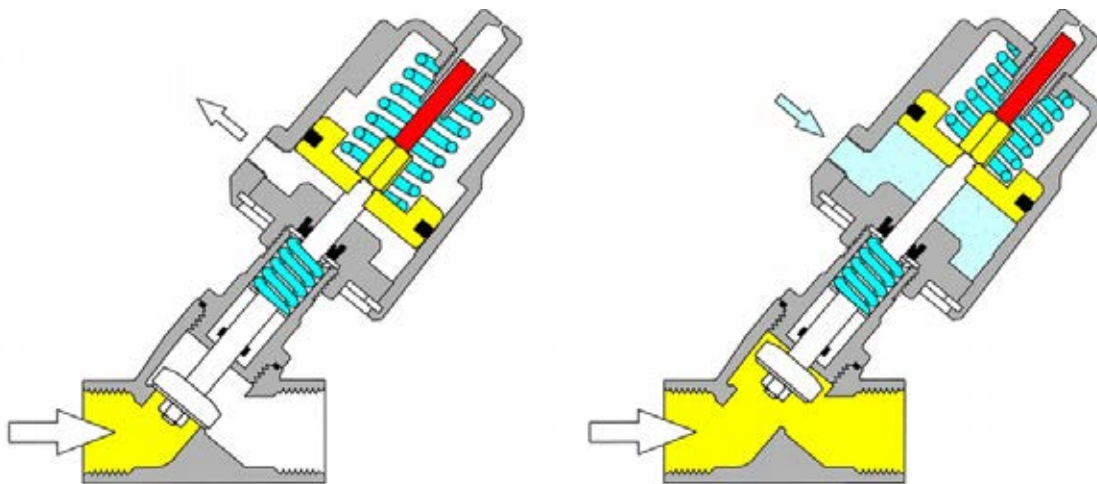
PILOTVENTILE
finden Sie ab Seite 73



Funktionsweise Schrägsitzventil SC01 :



Funktionsweise Schrägsitzventil SC02 :



Druckstufe für Schrägsitzventil TYP SC02 :

DN	3/8"	1/2"	3/4"	1"	1 1/4"	1 1/2"	2"
Druck in Bar	0 - 16	0 - 16	0 - 10	0 - 8	0 - 11	0 - 8	0 - 9
KV Wert m ³ /h	4,7	4,7	9,5	18,1	23,1	32,9	52,8



SICHERHEITSVENTILE

Druckluft-Sicherheitsventile	Seite 111
Edelstahl-Sicherheitsventile	Seite 111-115, 117-118
Flansch-Sicherheitsventile	Seite 116-117
Hochdruck-Sicherheitsventile	Seite 115
Hygiene-Sicherheitsventile	Seite 118
Kryo-Sicherheitsventile	Seite 115
Messing/Rotguss-Sicherheitsventile	Seite 111-113
flüssige Medien	Seite 112, 114, 116-118
gasförmige Medien	Seite 111, 113-118

FAQ Seite 118

ZUBEHÖR

Dichtungen	Seite 156
Fittinge	Seite 168
Flansche	Seite 158
Verbindungssets	Seite 200



SV01



Druckluft-Sicherheitsventil Messing

TÜV-Sicherheitsventile mit Drehanlüftung.
TYP SV01 zur Absicherung von Druckbehältern. Geeignet für Luft und andere neutrale, ungiftige und nicht brennbare Gase, die frei in die Umgebung abgeblasen werden dürfen.
Sicherheitsventile werden werkseitig eingestellt geliefert.

Nennweite : 1/4" bis 2"
Anschluss : Aussengewinde BSP-P
Material : Messing CW617N
Medium : neutrale gasförmige Medien
Prüfzeichen : TÜV-SV-2055 D/G
Temperatur : -20°C bis +200°C
Einstelldruck : 0,2 bis 50,0 bar*
Anlüftung : Drehanlüftung



DATENBLATT
<https://goo.gl/Qb2jbi>

* Einstelldruck bis 25 bar: FKM-Dichtung
 Einstelldruck ab 25 bar: PTFE Dichtung

TYP	ANLÜFTUNG	DICHTUNG*	GRÖSSE
SV01	00 Drehanlüftung	00 FKM	01 1/4"
		03 PTFE	02 3/8"
			03 1/2"
			04 3/4"
			05 1"
			06 1 1/4"
			07 1 1/2"
			08 2"

SV02



Druckluft-Sicherheitsventil Edelstahl

TÜV-Sicherheitsventile **TYP SV02 aus Edelstahl** zur Absicherung von Druckbehältern. Geeignet für Luft und andere neutrale, ungiftige und nicht brennbare Gase, die frei in die Umgebung abgeblasen werden dürfen. Anforderungen nach EN ISO 4126-1 & AD2000-A2. **Sicherheitsventile werden werkseitig eingestellt geliefert.**

Nennweite : 1/4" bis 2"
Anschluss : Aussengewinde BSP-P
Material : Edelstahl 1.4404
Medium : neutrale gasförmige Medien
Prüfzeichen : TÜV-SV-2055 D/G
Temperatur : -20°C bis +200°C
Einstelldruck : 0,2 bis 50,0 bar*
Anlüftung : Drehanlüftung



DATENBLATT
<https://goo.gl/Qb2jbi>



* Einstelldruck bis 25 bar: FKM-Dichtung
 Einstelldruck ab 25 bar: PTFE Dichtung

TYP	ANLÜFTUNG	DICHTUNG*	GRÖSSE
SV02	00 Drehanlüftung	00 FKM	01 1/4"
		03 PTFE	02 3/8"
			03 1/2"
			04 3/4"
			05 1"
			06 1 1/4"
			07 1 1/2"
			08 2"

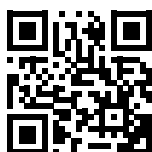
SV03 | SV04



Rotguss-Sicherheitsventil für flüssige Medien

Eck-Sicherheitsventile TYP SV03 | SV04 aus **Rotguss für flüssige Medien**. Optional mit Faltenbalg. Durch den Faltenbalg sind Feder und gleitende Teile sowie die Umgebung vor Einflüssen des Mediums geschützt. Anforderungen nach EN ISO 4126-1 & AD2000-A2. **Sicherheitsventile werden werkseitig eingestellt geliefert.**

Nennweite : 1/2" bis 2"
Anschluss : Innen- | Aussengewinde BSP-P
Material : Rotguss CC499K
Medium : flüssige Medien
Prüfzeichen : TÜV-SV-684 F
Temperatur : -60°C bis +225°C*
Einstelldruck : 0,5 bis 50,0 bar**
Anlüftung : Drehanlüftung | Anlüfthebel



DATENBLATT

<https://goo.gl/zV1qvd>

* EPDM -40°C bis +170°C
 FKM -20°C bis +200°C
 NBR -30°C bis +130°C
 PTFE -60°C bis +225°C

** ab 25 bar Einstelldruck: PTFE-Kohle Dichtung

TYP	ANLÜFTUNG	ANSCHLUSS	DICHTUNG	GRÖSSE EINxAUS
SV03	0 Drehanlüftung	0 Innengewinde	01 EPDM	03 1/2" x 1"
SV04 Faltenbalg	1 Anlüfthebel	1 Aussengewinde	02 FKM 03 PTFE 04 NBR	04 3/4" x 1 1/4" 05 1" x 1 1/2" 06 1 1/4" x 2" 07 1 1/2" x 2" 08 2" x 2"

SV05 | SV06



Edelstahl-Sicherheitsventil für flüssige Medien

Eck-Sicherheitsventile TYP SV05 | SV06 aus **Edelstahl für flüssige Medien**. Optional mit Faltenbalg. Durch den Faltenbalg sind Feder und gleitende Teile sowie die Umgebung vor Einflüssen des Mediums geschützt. Anforderungen nach EN ISO 4126-1 und AD2000-A2. **Sicherheitsventile werden werkseitig eingestellt geliefert.**

Nennweite : 1/2" bis 2"
Anschluss : Innen- | Aussengewinde BSP-P
Material : Edelstahl 1.4408
Medium : flüssige Medien
Prüfzeichen : TÜV-SV-684 F
Temperatur : -60°C bis +400°C*
Einstelldruck : 0,5 bis 70,0 bar**
Anlüftung : Drehanlüftung | Anlüfthebel



DATENBLATT

<https://goo.gl/zV1qvd>



* EPDM -40°C bis +170°C
 FKM -20°C bis +200°C
 NBR -30°C bis +130°C
 PTFE -60°C bis +225°C
 Metall -60°C bis +400°C

** ab 25 bar Einstelldruck: PTFE-Kohle Dichtung

TYP	ANLÜFTUNG	ANSCHLUSS	DICHTUNG	GRÖSSE EINxAUS
SV05	0 Drehanlüftung	0 Innengewinde	01 EPDM	03 1/2" x 1"
SV06 Faltenbalg	1 Anlüfthebel	1 Aussengewinde	02 FKM 03 PTFE 04 NBR 05 Metall	04 3/4" x 1 1/4" 05 1" x 1 1/2" 06 1 1/4" x 2" 07 1 1/2" x 2" 08 2" x 2"

FALTENBALG :

Sicherheitsventile mit Faltenbalg für neutrale und nicht neutrale Medien und / oder Gegen- druck bis 4 bar. Durch den Faltenbalg sind Feder und gleitende Teile sowie die Umgebung vor Einflüssen des Mediums geschützt.



SV07 | SV08


Rotguss-Sicherheitsventil für gasförmige Medien

Eck-Sicherheitsventile **TYP SV07 | SV08 aus Rotguss für gasförmige Medien**. Optional mit Faltenbalg. Durch den Faltenbalg sind Feder und gleitende Teile sowie die Umgebung vor Einflüssen des Mediums geschützt. Anforderungen nach EN ISO 4126-1 und AD2000-A2. **Sicherheitsventile werden werkseitig eingestellt geliefert.**

Nennweite : 1/2" bis 2"
Anschluss : Innen- | Aussengewinde BSP-P
Material : Rotguss CC499K
Medium : gasförmige Medien
Prüfzeichen : TÜV-SV-666 D/G
Temperatur : -60°C bis +225°C*
Einstelldruck : 0,5 bis 50,0 bar**
Anlüftung : Drehanlüftung | Anlüfthebel

TYP	ANLÜFTUNG	ANSCHLUSS	DICHTUNG	GRÖSSE EINxAUS
SV07	0 Drehanlüftung	0 Innengewinde	01 EPDM	03 1/2" x 1"
SV08 Faltenbalg	1 Anlüfthebel	1 Aussengewinde	02 FKM 03 PTFE 04 NBR	04 3/4" x 1 1/4" 05 1" x 1 1/2" 06 1 1/4" x 2" 07 1 1/2" x 2" 08 2" x 2"



DATENBLATT
<https://goo.gl/4jtBEH>

- * EPDM -40°C bis +170°C
 FKM -20°C bis +200°C
 NBR -30°C bis +130°C
 PTFE -60°C bis +225°C
- ** ab 25 bar Einstelldruck: PTFE-Kohle Dichtung

SV09 | SV10


Edelstahl-Sicherheitsventil für gasförmige Medien

Eck-Sicherheitsventile **TYP SV09 | SV10 aus Edelstahl für gasförmige Medien**. Optional mit Faltenbalg. Durch den Faltenbalg sind Feder und gleitende Teile sowie die Umgebung vor Einflüssen des Mediums geschützt. Anforderungen nach EN ISO 4126-1 und AD2000-A2. **Sicherheitsventile werden werkseitig eingestellt geliefert.**

Nennweite : 1/2" bis 2"
Anschluss : Innen- | Aussengewinde BSP-P
Material : Edelstahl 1.4408
Medium : gasförmige Medien
Prüfzeichen : TÜV-SV-666 D/G
Temperatur : -60°C bis +400°C*
Einstelldruck : 0,5 bis 70,0 bar**
Anlüftung : Drehanlüftung | Anlüfthebel

TYP	ANLÜFTUNG	ANSCHLUSS	DICHTUNG	GRÖSSE EINxAUS
SV09	0 Drehanlüftung	0 Innengewinde	01 EPDM	03 1/2" x 1"
SV10 Faltenbalg	1 Anlüfthebel	1 Aussengewinde	02 FKM 03 PTFE 04 NBR 05 Metall	04 3/4" x 1 1/4" 05 1" x 1 1/2" 06 1 1/4" x 2" 07 1 1/2" x 2" 08 2" x 2"



DATENBLATT
<https://goo.gl/4jtBEH>



- * EPDM -40°C bis +170°C
 FKM -20°C bis +200°C
 NBR -30°C bis +130°C
 PTFE -60°C bis +225°C
 Metall -60°C bis +400°C
- ** ab 25 bar Einstelldruck: PTFE-Kohle Dichtung

FITTINGE
 finden Sie ab Seite 168


CAD UND STEP DATEN

finden Sie unter www.nieruf.de/cad

WEITERE INFOS ZU UNSEREN PRODUKTEN

Kundenportal, Produktberater, Downloads und Datenblätter, FAQ's und vieles mehr finden Sie unter www.nieruf.de

SV11 | SV12



Edelstahl-Sicherheitsventil für gasförmige und flüssige Medien, kleine Größen

Kleinst-Sicherheitsventile TYP SV11 | SV12 aus Edelstahl für gasförmige und flüssige Medien. Optional mit Faltenbalg. Durch den Faltenbalg sind Feder und gleitende Teile sowie die Umgebung vor Einflüssen des Mediums geschützt. Anforderungen nach EN ISO 4126-1 & AD2000-A2. Sicherheitsventile werden werkseitig eingestellt geliefert.

Nennweite : 1/4", 3/8"
Anschluss : Aussengewinde BSP-P
Material : Edelstahl 1.4404
Medium : gasförmig und flüssig
Prüfzeichen : TÜV-SV-2069 D/G/F
Temperatur : -40°C bis +225°C*
Einstelldruck : 0,5 bis 50,0 bar**
Anlüftung : ohne | Anlüfthebel

TYP**	ANLÜFTUNG	ANSCHLUSS	DICHTUNG	GRÖSSE EINxAUS
SV11	0 ohne	0 Aussengewinde	01 EPDM	01 1/4" x 3/8"
SV12 Faltenbalg	1 Anlüfthebel		02 FKM 03 PTFE	02 3/8" x 3/8"



DATENBLATT

<https://goo.gl/piMv1b>



* EPDM -40°C bis +170°C | FKM -20°C bis +200°C | PTFE -40°C bis +225°C

** Bei einem Einstelldruck von 0,5 bis 1,5 bar wird automatisch die Serie SV11 (ohne Faltenbalg) geliefert, bei einem Einstelldruck von 1,6 bis 50 bar wird automatisch die Serie SV12 (mit Faltenbalg) geliefert. Bei einem Einstelldruck größer 30 bar ist nur die PTFE-Dichtung möglich, EPDM/FKM ist nur von 0,5 - 30 bar möglich.

SV13



Edelstahl-Sicherheitsventil für gasförmige und flüssige Medien

Sicherheitsventile TYP SV13 aus Edelstahl für gasförmige und flüssige Medien. Optional mit NPT Gewindeanschluss. Durch die gasdichte Federhaube ist die Umgebung vor Einflüssen des Mediums geschützt. Anforderungen nach EN ISO 4126-1 und AD2000-A2. Sicherheitsventile werden werkseitig eingestellt geliefert.

Nennweite : 3/8" bis 1"
Anschluss : Aussengewinde BSP-P | NPT
Material : Edelstahl 1.4408
Medium : gasförmig und flüssig
Prüfzeichen : TÜV-SV-2067 D/G/F
Temperatur : -60°C bis +225°C*
Einstelldruck : 0,2 bis 25,0 bar
Anlüftung : ohne | Anlüfthebel

TYP	ANLÜFTUNG	ANSCHLUSS	DICHTUNG	GRÖSSE
SV13	0 ohne 1 Anlüfthebel	0 Gewinde BSP-P 1 Gewinde NPT	01 EPDM 02 FKM 03 PTFE 04 NBR	02 3/8" 03 1/2" 04 3/4" 05 1"



DATENBLATT

<https://goo.gl/tpxEg0>



* EPDM -50°C bis +150°C
 NBR -30°C bis +130°C
 FKM -20°C bis +200°C
 PTFE -60°C bis +225°C

SV14



Kryo-Sicherheitsventil

Kryo-Sicherheitsventile TYP SV14 geeignet für tiefkalt verflüssigte Gase. Diese Sicherheitsventile werden grundsätzlich öl- und fettfrei geliefert, dadurch ist das Ventil für Applikationen mit Sauerstoff geeignet. Anforderungen nach EN ISO 4126-1 und AD2000-A2. Sicherheitsventile werden werkseitig eingestellt geliefert.

Nennweite : 1/4" bis 1 1/2"
Anschluss : Aussengewinde BSP-P
Material : Edelstahl 1.4408
Medium : tiefkalt verflüssigte Gase
Prüfzeichen : TÜV-SV-2091 D/G/F
Temperatur : -200°C bis +200°C
Einstelldruck : 0,2 bis 70,0 bar
Anlüftung : ohne | Anlüfthebel



DATENBLATT

<https://goo.gl/aEm8j7>



TYP	ANLÜFTUNG	ANSCHLUSS	DICHTUNG	GRÖSSE EINxAUS
SV14	0 ohne 1 Anlüfthebel	0 Aussengewinde	03 PTFE	01 1/4" x 3/8"
				02 3/8" x 1/2"
				02.1 3/8" x 3/8"
				03 1/2" x 3/4"
				03.1 1/2" x 1/2"
				04 3/4" x 1"
				04.1 3/4" x 3/4"
05 1" x 1 1/2"				
05.1 1" x 1"				
06 1 1/4" x 1 1/2"				
06.1 1 1/4" x 2"				
07 1 1/2" x 2"				

SV15



Hochdruck-Sicherheitsventil Edelstahl

Hochdruck-Sicherheitsventile TYP SV15 aus Edelstahl für gasförmige Medien. Bei dieser Ausführung ist ein Einstelldruck von bis zu 350 bar möglich. Optional mit Haube lieferbar. Dadurch kann das Medium gezielt abgeführt und eine Rohrleitung angeschlossen werden. Sicherheitsventile werden werkseitig eingestellt geliefert.

Nennweite : 1/4" bis 3/4"
Anschluss : Aussengewinde BSP-P
Material : Edelstahl 1.4404
Medium : gasförmige Medien
Prüfzeichen : TÜV-SV-2076 D/G
Temperatur : -60°C bis +180°C
Einstelldruck : 50,0 bis 350,0 bar
Anlüftung : ohne | Drehanlüftung



DATENBLATT

<https://goo.gl/ujX5HP>



TYP	ANLÜFTUNG	AUSFÜHRUNG	DICHTUNG	GRÖSSE
SV15	0 ohne 1 Drehanlüftung*	0 freiabblasend 1 gasdicht**	00 MD/PAI	01 1/4"
				02 3/8"
				03 1/2"
				04 3/4"

* auf Anfrage, nur bei freiabblasender Ausführung möglich
 ** nur ohne Anlüftung möglich

FITTINGE

finden Sie ab Seite 168



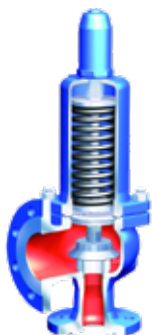
CAD UND STEP DATEN

finden Sie unter www.nieruf.de/cad

WEITERE INFOS ZU UNSEREN PRODUKTEN

Kundenportal, Produktberater, Downloads und Datenblätter, FAQ's und vieles mehr finden Sie unter www.nieruf.de

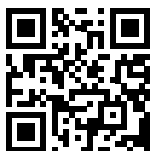
SF01



Flansch-Sicherheitsventil Grauguss

Normal-Sicherheitsventile mit Flanschanschluss **TYP SF01 aus Grauguss für nicht klebende flüssige und gasförmige Medien** zur Absicherung bzw. zur Verhinderung eines Überdrucks. Anforderungen nach EN ISO 4126-1, AD2000-A2 & VdTÜV 100. **Sicherheitsventile werden werkseitig eingestellt geliefert.**

Nennweite : DN15 bis DN100
Anschluss : Flansch DIN EN 1092-2 PN16
Material : Grauguss EN-JL1040
Medium : gasförmig und flüssig
Prüfzeichen : TÜV-SV-811 D/G/F
Temperatur : -10°C bis +300°C*
Einstelldruck : 0,2 bis 40,0 bar*



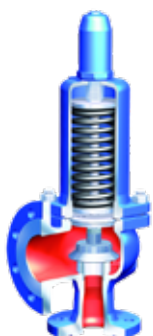
DATENBLATT

<https://goo.gl/hR7e9u>

* Druck-Temperatur-Zuordnung beachten (siehe Datenblatt)

TYP	AUSFÜHRUNG	DICHTUNG	GRÖSSE
SF01	00 geschlossene Anlüftung & Haube	00 Metall	03 DN15
	01 gasdichte Kappe, geschlossene Haube	01 EPDM	04 DN20
	02 offene Anlüftung & Haube (nur für neutrale, gasförmige Medien)	02 FPM	05 DN25
			06 DN32
			07 DN40
			08 DN50
			09 DN65
			10 DN80
			11 DN100

SF02



Flansch-Sicherheitsventil Stahlguss

Normal-Sicherheitsventile mit Flanschanschluss **TYP SF02 aus Stahlguss für nicht klebende flüssige und gasförmige Medien** zur Absicherung bzw. zur Verhinderung eines Überdrucks. Anforderungen nach EN ISO 4126-1, AD2000-A2 & VdTÜV 100. **Sicherheitsventile werden werkseitig eingestellt geliefert.**

Nennweite : DN15 bis DN100
Anschluss : Flansch DIN EN 1092-1 PN40
Material : Stahlguss 1.0619+N
Medium : gasförmig und flüssig
Prüfzeichen : TÜV-SV-811 D/G/F
Temperatur : -10°C bis +450°C*
Einstelldruck : 0,2 bis 40,0 bar*



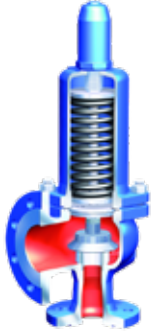
DATENBLATT

<https://goo.gl/hR7e9u>

* Druck-Temperatur-Zuordnung beachten (siehe Datenblatt)

TYP	AUSFÜHRUNG	DICHTUNG	GRÖSSE
SF02	00 geschlossene Anlüftung & Haube	00 Metall	03 DN15
	01 gasdichte Kappe, geschlossene Haube	01 EPDM	04 DN20
	02 offene Anlüftung & Haube (nur für neutrale, gasförmige Medien)	02 FPM	05 DN25
			06 DN32
			07 DN40
			08 DN50
			09 DN65
			10 DN80
			11 DN100

SF03



Flansch-Sicherheitsventil Edelstahl

Normal-Sicherheitsventile mit Flanschanschluss **TYP SF03 aus Edelstahl für nicht klebende flüssige und gasförmige Medien** zur Absicherung bzw. zur Verhinderung eines Überdrucks. Anforderungen nach EN ISO 4126-1, AD2000-A2 & VdTÜV 100. **Sicherheitsventile werden werkseitig eingestellt geliefert.**

Nennweite : DN15 bis DN100
Anschluss : Flansch DIN EN 1092-1 PN40
Material : Edelstahl 1.4408
Medium : gasförmig und flüssig
Prüfzeichen : TÜV-SV-811 D/G/F
Temperatur : -60°C bis +400°C*
Einstelldruck : 0,2 bis 40,0 bar*



DATENBLATT

<https://goo.gl/hR7e9u>



TYP	AUSFÜHRUNG	DICHTUNG	GRÖSSE
SF03	00 geschlossene Anlüftung & Haube	00 Metall	03 DN15
	01 gasdichte Kappe, geschlossene Haube	01 EPDM	04 DN20
		02 FPM	05 DN25
			06 DN32
			07 DN40
			08 DN50
			09 DN65
			10 DN80
			11 DN100

* Druck-Temperatur-Zuordnung beachten (siehe Datenblatt)

SF04



Flansch-Sicherheitsventil Edelstahl mit hoher Abblaseleistung

Flansch-Sicherheitsventile aus Edelstahl **TYP SF04 mit sehr hoher Abblaseleistung.** Erhältlich mit gasdichter Federhaube und / oder Faltenbalg. Durch den Faltenbalg sind Feder und gleitende Teile sowie die Umgebung vor Einflüssen des Mediums geschützt. **Sicherheitsventile werden werkseitig eingestellt geliefert.**

Nennweite : DN15 bis DN100
Anschluss : Flansch DIN EN 1092-1
Nenndruck : Eingang: PN40 / Austritt: PN16
Material : Edelstahl 1.4408
Medium : gasförmig und flüssig
Prüfzeichen : TÜV-SV-2094 D/G/F
Temperatur : -60°C bis +400°C*
Einstelldruck : 0,2 bis 40,0 bar**



DATENBLATT

<https://goo.gl/aNGQSD>



TYP	ANLÜFTUNG	AUSFÜHRUNG	DICHTUNG	GRÖSSE EIN. x AUS.
SF04	0 ohne	0 gasdichte Federhaube	00 Metall	03 DN15 x DN25
	1 Anlüfthebel	2 gasdichte Federhaube und Faltenbalg**	01 EPDM	04 DN20 x DN32
			02 FPM	05 DN25 x DN40
			03 PTFE	06 DN32 x DN50
			06 FFKM	07 DN40 x DN65
				08 DN50 x DN80
				10 DN80 x DN125
				11 DN100 x DN150

* Metall -60°C bis +400°C
 EPDM -40°C bis +170°C
 FPM -20°C bis +200°C
 PTFE -60°C bis +225°C
 FFKM -10°C bis +260°C

** Bei Ausführung mit Faltenbalg: Mögliche Einstelldrücke variieren je nach Ausführung und Nennweite!! Siehe dazu Angaben im Datenblatt.

DICHTUNGEN FLANSCH ab Seite 156
 ab Seite 158



CAD UND STEP DATEN

finden Sie unter www.nieruf.de/cad

WEITERE INFOS ZU UNSEREN PRODUKTEN

Kundenportal, Produktberater, Downloads und Datenblätter, FAQ's und vieles mehr finden Sie unter www.nieruf.de

SF05

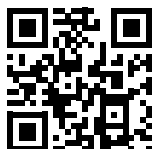


Hygiene-Sicherheitsventil aus Edelstahl

Sicherheitsventile aus Edelstahl TYP SF05 für Hygienic Anwendungen. Diese Ausführung zeichnet sich durch ihren minimierten Totraum und Spaltfreiheit im Ventil aus. Oberflächenrauheit der mediumsberührten Teile <math><0,8 \mu\text{m}</math>. CIP/ SIP -fähig durch die optional pneumatische Anlüftung. Sicherheitsventile werden werkseitig eingestellt geliefert.

Nennweite : DN25 bis DN100
Anschluss : Klemmstutzen DIN 32676-A / DIN 11866
Material : Edelstahl 1.4404
Medium : gasförmig und flüssig
Prüfzeichen : TÜV-SV-2095 D/G/F
Temperatur : -40°C bis +200°C*
Einstelldruck : 0,4 bis 16,0 bar

TYP	ANLÜFTUNG	AUSFÜHRUNG	DICHTUNG	GRÖSSE EIN. x AUS.
SF05	0 ohne	0 Standard	01 EPDM	05 DN25 x DN40
	1 pneumatisch		02 FPM	07 DN40 x DN65 08 DN50 x DN80 09 DN65 x DN100 10 DN80 x DN125 11 DN100 x DN150



DATENBLATT

<https://goo.gl/llczck>



* FPM -20°C bis +200°C
 EPDM -40°C bis +170°C

FAQ Sicherheitsventile

Was ist der Einstelldruck bzw. Ansprechdruck eines Sicherheitsventils?

Der Einstelldruck bzw. Ansprechdruck ist der Druck, bei welchem das Sicherheitsventil anfängt zu öffnen um den (Über-) Druck abzublasen. Der Einstelldruck unterliegt einer Toleranz nach DIN EN ISO 4126-1 von +/-3% oder, bei Ventilen unter 3 bar, von +/- 0,1 bar.

Was ist der Schließdruck eines Sicherheitsventils?

Der Schließdruck ist der Druckwert, bei dem das Sicherheitsventil wieder komplett geschlossen ist nachdem es den Überdruck abgeblasen hat. Dieser Wert liegt bei flüssigen Medien 20% unterhalb des Einstelldrucks (bei einem Einstelldruck <math><3,0 \text{ bar}</math> liegt der Wert 0,6 bar darunter). Bei gasförmigen Medien liegt der Wert nach AD2000 10%, nach DIN EN ISO 4126-1 15% unterhalb des Einstelldrucks (bei einem Einstelldruck <math><3,0 \text{ bar}</math> liegt der Wert 0,3 bar unterhalb des Einstelldrucks).

Öffnungsdruck bei einem Sicherheitsventil?

Der Öffnungsdruck wird auch Abblasedruck genannt und ist der Punkt, an dem das Sicherheitsventil den maximalen Hub für den abzuführenden Massestrom erreicht. Dieser liegt bei Normalhub-Sicherheitsventilen bei max. 10%, bei Vollhub-Sicherheitsventilen bei max. 5% über dem Einstelldruck.

Betriebsdruck & Sicherheitsventil?

Der Betriebsdruck ist der Arbeitsdruck einer Anlage bzw. Systems unter Normalumständen. Idealerweise liegt der Betriebsdruck 5% unterhalb des Schließdrucks eines Sicherheitsventils.

A large white industrial tank with a complex valve and gauge assembly on its side. The assembly includes two pressure gauges, several valves with handwheels, and various pipes. A blue dashed line with circular markers highlights specific components. In the background, there is a concrete wall and a power line tower under a clear blue sky.

WECHSELKUGELHAHN TYP GK16
finden Sie auf Seite 40

KRYO-SICHERHEITSVENTIL TYP SV14
finden Sie auf Seite 115

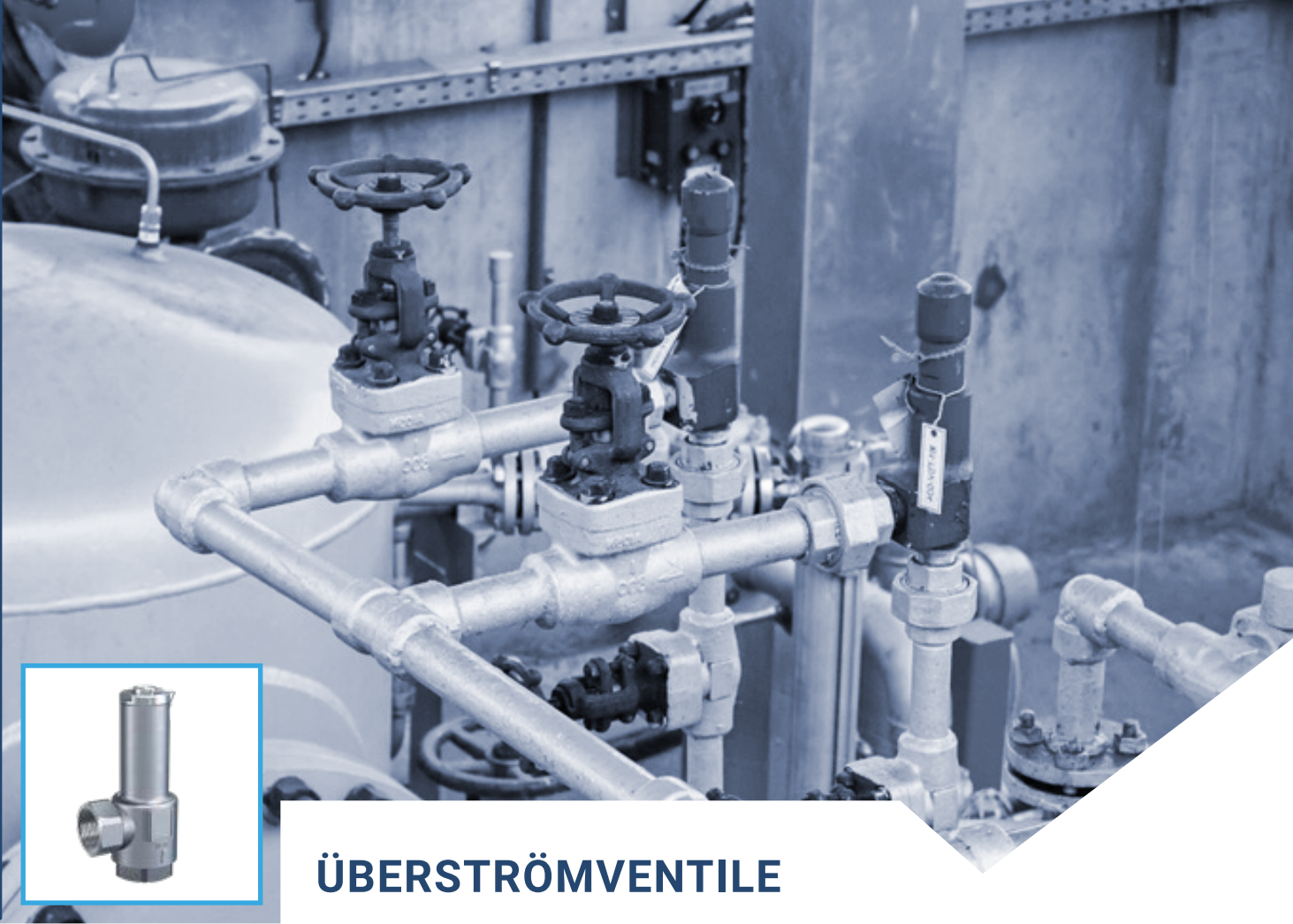
A close-up view of industrial piping and valves, showing various fittings and connections.

CAD UND STEP DATEN

finden Sie unter www.nieruf.de/cad

WEITERE INFOS ZU UNSEREN PRODUKTEN

Kundenportal, Produktberater, Downloads und Datenblätter,
FAQ's und vieles mehr finden Sie unter www.nieruf.de



ÜBERSTRÖMVENTILE

Durchgangs-Überströmventile	Seite 123-125
Eck-Überströmventile	Seite 121-122
Edelstahl-Überströmventile	Seite 122, 124-125

FAQ	Seite 125
-----	-----------

ZUBEHÖR

Dichtungen	Seite 156
Fittinge	Seite 168
Flansche	Seite 158
Manometer	Seite 144
Verbindungssets	Seite 200

UV01 | UV02



Eck-Überströmventil aus Rotguss

Eck-Überströmventile TYP UV01 | UV02 aus Rotguss können **unter Betriebsbedingungen eingestellt und justiert werden**. Dabei kann durch die gasdichte Federhaube kein Medium nach außen austreten. Sie öffnen proportional bei Überschreitung des voreingestellten Drucks.

Nennweite : 3/8" bis 2"
Anschluss : Innengewinde BSP-P
Material : Rotguss CC499K
Dichtung : FKM | PTFE
Temperatur : -60°C bis +225°C*
Einstellbereich : 0,5 bis 20,0 bar
Medium : gasförmig und flüssig



DATENBLATT

<https://goo.gl/Ox3XVC>

TYP	EINSTELLBEREICH	ANSCHLUSS	GRÖSSE
UV01 FKM	00 0,2 bis 0,8 bar**	00 Innengewinde	02 3/8"
UV02 PTFE	01 0,5 bis 2,5 bar		03 1/2"
	02 2,0 bis 12,0 bar		04 3/4"
	03 12,0 bis 20,0 bar***		05 1"
			06 1 1/4"
			07 1 1/2"
			08 2"

- * FKM -20°C bis +200°C | PTFE -60°C bis +225°C
- ** nur bei UV01 möglich
- *** nur bei UV02 möglich

FITTINGE
finden Sie ab Seite 168



UV14



Eck-Überströmventil Rotguss gegendruckkompensiert

Eck-Überströmventile aus Rotguss mit **Faltenbalg**, wodurch die Federhaube gasdicht ist und gleitende Teile sowie die Umgebung vor dem Medium geschützt sind. TYP UV14 ist bis zu 4,0 bar gegendruckkompensiert und kann unter Betriebsbedingungen eingestellt werden.

Nennweite : 1/2" bis 2"
Anschluss : Innen- | Aussengewinde BSP-P
Material : Rotguss CC499K
Dichtung : PTFE
Temperatur : -60°C bis +225°C
Einstellbereich : 0,5 bis 25,0 bar
Medium : gasförmig und flüssig



DATENBLATT

<http://bit.ly/3GIWkim>

TYP	EINSTELLBEREICH*	ANSCHLUSS	GRÖSSE EINGANG x AUSGANG
UV14	01 Feder 01	00 Innengewinde	03 1/2" x 1"
	02 Feder 02	01 Aussengewinde**	04 3/4" x 1 1/4"
	03 Feder 03		05 1" x 1 1/2"
	04 Feder 04		06 1 1/4" x 2"
	05 Feder 05		07 1 1/2" x 2"
	06 Feder 06		08 2" x 2"
	07 Feder 07		
	08 Feder 08		

- * Einstellbereiche der Federn siehe Seite 125
- ** Aussengewinde nur am Eintritt

FALTENBALG :

Überströmventile mit Faltenbalg für neutrale und nicht neutrale Medien und / oder Gegen- druck bis 4 bar. Durch den Faltenbalg sind Feder und gleitende Teile sowie die Umgebung vor Einflüssen des Mediums geschützt.



CAD UND STEP DATEN

finden Sie unter www.nieruf.de/cad

WEITERE INFOS ZU UNSEREN PRODUKTEN

Kundenportal, Produktberater, Downloads und Datenblätter, FAQ's und vieles mehr finden Sie unter www.nieruf.de

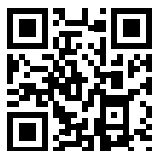
UV03 | UV04



Eck-Überströmventil aus Edelstahl

Eck-Überströmventile TYP UV03 | UV04 aus Edelstahl können **unter Betriebsbedingungen eingestellt und justiert werden**. Dabei kann durch die gasdichte Federhaube kein Medium nach außen austreten. Sie öffnen proportional bei Überschreitung des voreingestellten Drucks.

Nennweite : 3/8" bis 2"
Anschluss : Innen- | Aussengewinde BSP-P
Material : Edelstahl 1.4408
Dichtung : FKM | PTFE
Temperatur : -60°C bis +225°C*
Einstellbereich : 0,5 bis 20,0 bar
Medium : gasförmig und flüssig



DATENBLATT

<https://goo.gl/Ox3XVC>



TYP	EINSTELLBEREICH	ANSCHLUSS	GRÖSSE
UV03 FKM	00 0,2 bis 0,8 bar**	00 Innengewinde	02 3/8"
UV04 PTFE	01 0,5 bis 2,5 bar	01 Aussengewinde****	03 1/2"
	02 2,0 bis 12,0 bar		04 3/4"
	03 12,0 bis 20,0 bar***		05 1"
			06 1 1/4"
			07 1 1/2"
			08 2"

- * FKM -20°C bis +200°C | PTFE -60°C bis +225°C
- ** nur bei UV03 möglich
- *** nur bei UV04 möglich
- **** Aussengewinde nur am Eintritt

FITTINGE

finden Sie auf Seite 168



UV15



Eck-Überströmventil Edelstahl gegendruckkompensiert

Eck-Überströmventile aus Edelstahl mit **Faltenbalg**, wodurch die Federhaube gasdicht ist und gleitende Teile sowie die Umgebung vor dem Medium geschützt sind. TYP UV15 ist bis zu 4,0 bar gegendruckkompensiert und kann unter Betriebsbedingungen eingestellt werden.

Nennweite : 1/2" bis 2"
Anschluss : Innen- | Aussengewinde BSP-P
Material : Edelstahl 1.4408
Dichtung : PTFE
Temperatur : -60°C bis +225°C
Einstellbereich : 0,5 bis 25,0 bar
Medium : gasförmig und flüssig



DATENBLATT

<http://bit.ly/3GIWkim>



TYP	EINSTELLBEREICH*	ANSCHLUSS	GRÖSSE EINGANG x AUSGANG
UV15	01 Feder 01	00 Innengewinde	03 1/2" x 1"
	02 Feder 02	01 Aussengewinde**	04 3/4" x 1 1/4"
	03 Feder 03		05 1" x 1 1/2"
	04 Feder 04		06 1 1/4" x 2"
	05 Feder 05		07 1 1/2" x 2"
	06 Feder 06		08 2" x 2"
	07 Feder 07		
	08 Feder 08		

- * Einstellbereiche der Federn siehe Seite 125
- ** Aussengewinde nur am Eintritt

FALTENBALG :

Überströmventile mit Faltenbalg für neutrale und nicht neutrale Medien und / oder Gegendruck bis 4 bar. Durch den Faltenbalg sind Feder und gleitende Teile sowie die Umgebung vor Einflüssen des Mediums geschützt.



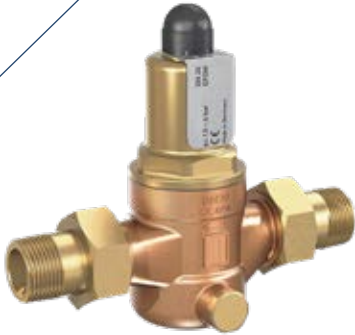
BESTÄNDIGKEITSCHECK

Eine Prüfung der chemischen Resistenz finden Sie unter www.nieruf.de/Bestaendigkeit

TECHNISCHE BERATUNG

+49 (0) 7143 / 9 66 69 - 00

UV05 | UV06



Durchgangs-Überströmventil aus Rotguss

Membrangesteuerte Überströmventile **TYP UV05 | UV06** aus Rotguss können unter Betriebsbedingungen eingestellt und justiert werden. **Durch die Durchgangsform können bei kleinen Differenzdrücken sehr hohe Durchflussleistungen erreicht werden.** Mit Manometeranschluss.

Nennweite : 1/2" bis 2"
Anschluss : Aussen- | Innengewinde BSP-T
Material : Rotguss CC499K
Dichtung : EPDM | FKM
Temperatur : -10°C bis +95°C
Einstellbereich : 0,5 bis 10,0 bar
Medium : gasförmig und flüssig



DATENBLATT
<https://goo.gl/gcXbgL>

TYP	EINSTELLBEREICH	ANSCHLUSS	GRÖSSE
UV05 EPDM	01 0,5 bis 2,0 bar	00 Aussengewinde	03 1/2"
UV06 FKM	02 1,5 bis 6,0 bar	01 Innengewinde*	04 3/4"
	03 5,5 bis 10,0 bar		05 1"
			06 1 1/4"
			07 1 1/2"
			08 2"

* nur in den Größen 1/2", 3/4" und 1" möglich

UV09 | UV10



Flansch-Überströmventil aus Rotguss

Membrangesteuerte Flansch-Überströmventile **TYP UV09 | UV10** aus Rotguss können unter Betriebsbedingungen eingestellt und justiert werden. **Durch die Durchgangsform können bei kleinen Differenzdrücken sehr hohe Durchflussleistungen erreicht werden.** Mit Manometeranschluss.

Nennweite : DN15 bis DN80
Anschluss : Flansch DIN EN 1092 PN40*
Material : Rotguss CC499K
Membrane : EPDM | FKM
Temperatur : -10°C bis +95°C
Einstellbereich : 0,5 bis 10,0 bar
Medium : gasförmig und flüssig



DATENBLATT
<https://goo.gl/iui7Dt>

TYP	EINSTELLBEREICH	ANSCHLUSS	GRÖSSE
UV09 EPDM	01 0,5 bis 2,0 bar	00 Flansch	03 DN15
UV10 FKM	02 1,5 bis 6,0 bar**		04 DN20
	03 5,5 bis 10,0 bar		05 DN25
			06 DN32
			07 DN40
			08 DN50
			09 DN65**
			10 DN80**
			11 DN100**

* Flansch PN16 bei Nennweite DN100
 ** DN65 und DN80:
 nur mit Einstellbereich 1,0 bis 6,0 bar
 DN100:
 nur mit Einstellbereich 1,0 bis 5,5 bar

MANOMETER
 finden Sie ab Seite 144



CAD UND STEP DATEN
 finden Sie unter www.nieruf.de/cad

WEITERE INFOS ZU UNSEREN PRODUKTEN
 Kundenportal, Produktberater, Downloads und Datenblätter,
 FAQ's und vieles mehr finden Sie unter www.nieruf.de



Durchgangs-Überströmventil aus Edelstahl

Membrangesteuerte Überströmventile TYP UV07 | UV08 aus Edelstahl können unter Betriebsbedingungen eingestellt und justiert werden. Durch die Durchgangsform können bei kleinen Differenzdrücken sehr hohe Durchflussleistungen erreicht werden. Mit Manometeranschluss.

Nennweite : 1/2" bis 2"
Anschluss : Aussen- | Innengewinde BSP-T
Material : Edelstahl 1.4408
Dichtung : EPDM | FKM
Temperatur : -10°C bis +95°C
Einstellbereich : 0,5 bis 10,0 bar
Medium : gasförmig und flüssig



DATENBLATT

<https://goo.gl/gcXbgL>



* nur in den Größen 1/2", 3/4" und 1" möglich

TYP	EINSTELLBEREICH	ANSCHLUSS	GRÖSSE
UV07 EPDM	01 0,5 bis 2,0 bar	00 Aussengewinde	03 1/2"
UV08 FKM	02 1,5 bis 6,0 bar	01 Innengewinde*	04 3/4"
	03 5,5 bis 10,0 bar		05 1"
			06 1 1/4"
			07 1 1/2"
			08 2"



Flansch-Überströmventil aus Edelstahl

Membrangesteuerte Flansch-Überströmventile TYP UV11 | UV12 aus Edelstahl können unter Betriebsbedingungen eingestellt und justiert werden. Durch die Durchgangsform können bei kleinen Differenzdrücken sehr hohe Durchflussleistungen erreicht werden. Mit Manometeranschluss.

Nennweite : DN15 bis DN80
Anschluss : Flansch DIN EN 1092 PN40*
Material : Edelstahl 1.4408
Membrane : EPDM | FKM
Temperatur : -10°C bis +95°C
Einstellbereich : 0,5 bis 10,0 bar
Medium : gasförmig und flüssig



DATENBLATT

<https://goo.gl/iui7Dt>



* Flansch PN16 bei Nennweite DN100
 ** DN65 und DN80: nur mit Einstellbereich 1,0 bis 6,0 bar
 DN100: nur mit Einstellbereich 1,0 bis 5,5 bar

TYP	EINSTELLBEREICH	ANSCHLUSS	GRÖSSE
UV11 EPDM	01 0,5 bis 2,0 bar	00 Flansch	03 DN15
UV12 FKM	02 1,5 bis 6,0 bar**		04 DN20
	03 5,5 bis 10,0 bar		05 DN25
			06 DN32
			07 DN40
			08 DN50
			09 DN65**
			10 DN80**
			11 DN100**

**MANOMETER
FLANSCH** ab Seite 144
ab Seite 158



BESTÄNDIGKEITSCHECK

Eine Prüfung der chemischen Resistenz finden Sie unter www.nieruf.de/Bestaendigkeit

TECHNISCHE BERATUNG

+49 (0) 7143 / 9 66 69 - 00


Flansch-Überströmventil mit Faltenbalg

Flansch-Überströmventile **TYP UV13** in Durchgangsform können unter Betriebsbedingungen eingestellt und justiert werden. Durch die metallische Ausführung können die Überströmventile bei **Applikationen mit Temperaturen bis zu +450°C eingesetzt werden**. Typ UV13 ist TA Luft zugelassen.

Nennweite : DN15 bis DN100
Anschluss : Flansch DIN EN 1092 PN16
Material : Grauguss | Sphäroguss | Stahlguss | Edelstahl
Dichtung : Metall
Temperatur : -10°C bis +450°C*
Einstellbereich : 0,5 - 10,0 bar
Medium : gasförmig und flüssig, Dampf


DATENBLATT

<https://goo.gl/Sokrbf>

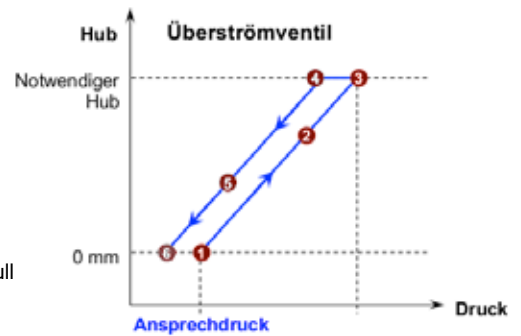


TYP	EINSTELLBEREICH	MATERIAL	GRÖSSE
UV13	01 0,5 bis 1,5 bar	01 Grauguss EN-JL1040	03 DN15
	02 1,0 bis 3,0 bar	02 Sphäroguss EN-JS1049	04 DN20
	03 2,0 bis 5,0 bar	03 Stahlguss 1.0619	05 DN25
	04 4,0 bis 10,0 bar	04 Edelstahl 1.4408	06 DN32
			07 DN40
			08 DN50
			09 DN65
			10 DN80
			11 DN100

* Druck-Temperatur-Zuordnung beachten (siehe Datenblatt)

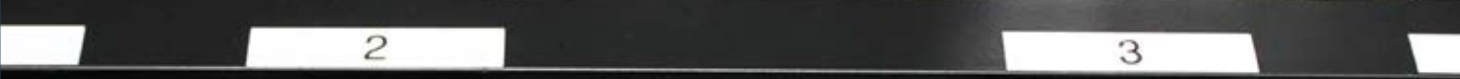
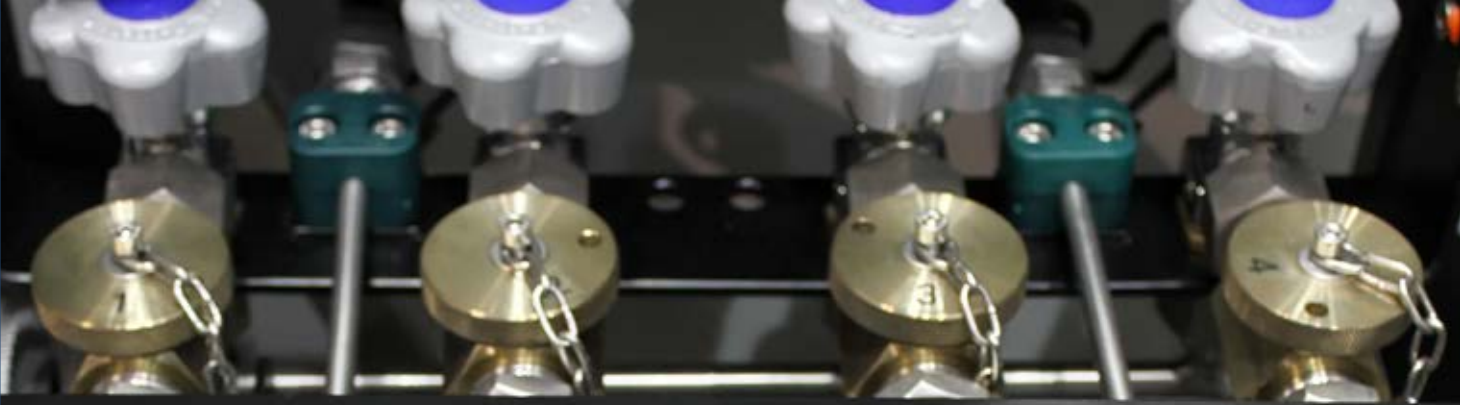
Funktionsweise Überströmventil:

1. Ansprechdruck wird erreicht; Überströmventil ist noch geschlossen
2. Ansprechdruck wird überschritten; Überströmventil öffnet proportional zur Druckerhöhung und führt Leistung ab
3. Notwendige Überströmmenge ist erreicht; entsprechend notwendiger Hub stellt sich ein
4. Systemdruck fällt wieder ab; Beginn des Schließvorgangs
5. Systemdruck fällt weiter und Hub wird kleiner
6. Ventil ist knapp unter Ansprechdruck wieder geschlossen und dicht; Hub gleich Null


Einstellbereich Überströmventil TYP UV14 | UV15:

Nennweite	15	20	25	32	40	50
Anschluss G*	1/2"	3/4"	1"	1 1/4"	1 1/2"	2"
Austritt G*	1"	1 1/4"	1 1/2"	2"	2"	2"
Einstellbereich	in bar	in bar	in bar	in bar	in bar	in bar
Feder 01	0,5-0,9	0,5-1	0,5-0,9	0,5-0,9	0,5-0,9	0,5-0,9
Feder 02	1-1,3	1-1,6	0,9-1,5	1-1,3	1-1,3	1-1,3
Feder 03	1,3-2,9	1,6-2,8	1,5-2	1,4-3	1,4-3	1,4-3
Feder 04	2,9-3,9	2,8-5,3	2,1-4,5	3,1-5,5	3,1-5,5	3,1-5,5
Feder 05	3,9-7,9	5,4-10	4,6-8	5,6-11	5,6-11	5,6-11
Feder 06	8-11,5	10-12	8,1-14	11-16	11-16	11-16
Feder 07	11-16	12-25	14-25	16-25	16-25	16-25
Feder 08	16-25	--	--	--	--	--

* Gewinde / Anschluss nach DIN EN ISO 228



VAKUUMBRECHER

Edelstahl-Vakuumbrecher

Seite 127

Messing-Vakuumbrecher

Seite 127



VB01 | VB02



Vakuumbrecher aus Edelstahl

Vakuumbrecher für neutrale gasförmige Medien. **TYP VB01** öffnet bei -6 mbar, der Durchsatz erhöht sich mit steigendem Differenzdruck. **TYP VB02** ist erhältlich von -100 bis -800 mbar, der Durchsatz ist vom Einstelldruck unabhängig und erhöht sich mit steigendem Differenzdruck.

Nennweite : 1/2" bis 1"
Anschluss : Aussengewinde BSP-P
Material : Edelstahl 1.4404
Einstelldruck : -6 mbar bis -800 mbar
Dichtung : PTFE/PTFE-Kohle
Temperatur : -60°C bis +225°C
Medium : neutral gasförmig



DATENBLATT

<https://goo.gl/3mm8iY>



TYP	ANSCHLUSS	DICHTUNG	GRÖSSE
VB01 Einstelldruck: -6 mbar	00 Aussengewinde	00 PTFE	03 1/2"
VB02 Einstelldruck: -100 bis -800 mbar			04 3/4" 05 1"

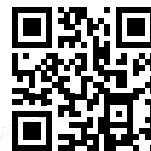
VB03 | VB04



Vakuumbrecher aus Messing

Vakuumbrecher für neutrale gasförmige Medien. **TYP VB03** öffnet bei -6 mbar, der Durchsatz erhöht sich mit steigendem Differenzdruck. **TYP VB04** ist erhältlich von -100 bis -800 mbar, der Durchsatz ist vom Einstelldruck unabhängig und erhöht sich mit steigendem Differenzdruck.

Nennweite : 1/2" bis 1"
Anschluss : Aussengewinde BSP-P
Material : Messing CW617N
Einstelldruck : -6 mbar bis -800 mbar
Dichtung : PTFE/PTFE-Kohle
Temperatur : -60°C bis +225°C
Medium : neutral gasförmig



DATENBLATT

<https://goo.gl/F49u2W>

TYP	ANSCHLUSS	DICHTUNG	GRÖSSE
VB03 Einstelldruck: -6 mbar	00 Aussengewinde	00 PTFE	03 1/2"
VB04 Einstelldruck: -100 bis -800 mbar			04 3/4" 05 1"

CAD UND STEP DATEN

finden Sie unter www.nieruf.de/cad

WEITERE INFOS ZU UNSEREN PRODUKTEN

Kundenportal, Produktberater, Downloads und Datenblätter, FAQ's und vieles mehr finden Sie unter www.nieruf.de



DRUCKSENSOREN

Drucksensoren in kompakter Bauform
Drucksensoren mit Digitalanzeige

Seite 129-130
Seite 130

DS01



Drucksensor in kompakter Bauform

Hochwertige Drucksensoren TYP DS01 mit innenliegender Membran aus Keramik, in kompakter Bauform. Diese Drucksensoren haben eine hohe Korrosionsbeständigkeit und Langzeitstabilität. Erhältlich als 2-Leiter (4-20mA) und 3-Leiter (0-10V). Auf Anfrage mit ATEX.

Nennweite : G 1/4" B | G 1/2" B | G 1/2" B IB*
Anschluss : Aussengewinde
Material : Edelstahl
Druck : 0,0 bis 600,0 bar
Temperatur : -40°C bis +100°C
Medium : gasförmig und flüssig



DATENBLATT

<https://goo.gl/QctNKM>

* IB: Innenbohrung

TYP	ANZEIGEBEREICH	DICHTUNG	AUSGANG	GRÖSSE
DS01	00 0 bis 250 mbar	0 FPM	0 2-Leiter (4-20mA)	01 G 1/4" B
	01 0 bis 400 mbar	1 EPDM	1 3-Leiter (0-10V)	03 G 1/2" B
	02 0 bis 600 mbar			03.1 G 1/2" B IB
	03 0 bis 1 bar			
	04 0 bis 1,6 bar			
	05 0 bis 2,5 bar			
	06 0 bis 4 bar			
	07 0 bis 6 bar			
	08 0 bis 10 bar			
	09 0 bis 16 bar			
	10 0 bis 25 bar			
	11 0 bis 40 bar			
	12 0 bis 60 bar			
	13 0 bis 100 bar			
	14 0 bis 160 bar			
	15 0 bis 250 bar			
	16 0 bis 320 bar			
	17 0 bis 400 bar			
18 0 bis 600 bar				

DS03



Drucksensor in kompakter Bauform mit Digitalanzeige

Hochwertige Druckschalter und Drucktransmitter **TYP DS03 mit Digitalanzeige** und innenliegender Membran aus Keramik, in kompakter Bauform. Diese Druckschalter/ Drucktransmitter haben eine hohe Korrosionsbeständigkeit und Langzeitstabilität.

Nennweite : G 1/4" B | G 1/2" B
G 1/2" B IB*

Anschluss : Aussengewinde

Material : Edelstahl

Druck : 0,0 bis 600,0 bar

Temperatur : -40°C bis +100°C

Medium : gasförmig und flüssig



DATENBLATT

<https://goo.gl/Y0hf2d>

* IB: Innenbohrung

TYP	ANZEIGEBEREICH	DICHTUNG	AUSGANG	GRÖSSE
DS03	00 0 bis 250 mbar	0 FPM	0 4-Leiter, 2xPNP	01 G 1/4" B
	01 0 bis 400 mbar	1 EPDM	1 4-Leiter, 1xPNP, 1x4-20mA	03 G 1/2" B
	02 0 bis 600 mbar		2 5-Leiter, 2xPNP, 1x4-20mA	03.1 G 1/2" B IB
	03 0 bis 1 bar		3 4-Leiter, 1xPNP, 1x4-20mA, Desina	
	04 0 bis 1,6 bar			
	05 0 bis 2,5 bar			
	06 0 bis 4 bar			
	07 0 bis 6 bar			
	08 0 bis 10 bar			
	09 0 bis 16 bar			
	10 0 bis 25 bar			
	11 0 bis 40 bar			
	12 0 bis 60 bar			
	13 0 bis 100 bar			
	14 0 bis 160 bar			
	15 0 bis 250 bar			
	16 0 bis 320 bar			
	17 0 bis 400 bar			
18 0 bis 600 bar				

So funktioniert das nieruf Artikelnummersystem

Die Artikelnummer **PK02010005** setzt sich wie folgt zusammen

TYP	AUSFÜHRUNG	DICHTUNG	GRÖSSE
PK02	00 doppelwirkend	00 PTFE	03 1/2"
	01 einfachwirkend		04 3/4"
			05 1"
			06 1 1/4"
			07 1 1/2"
			08 2"

PK02	01	00	05
-------------	-----------	-----------	-----------



CAD UND STEP DATEN

finden Sie unter www.nieruf.de/cad

WEITERE INFOS ZU UNSEREN PRODUKTEN

Kundenportal, Produktberater, Downloads und Datenblätter, FAQ's und vieles mehr finden Sie unter www.nieruf.de



DURCHFLUSSMESSER

Magnetisch-induktive Durchflussmesser

Seite 140-141

Schwebekörper-Durchflussmesser

Seite 134-139

FAQ

Seite 133



Hinweistext zur Auslegung von Schwebekörper-Durchflussmessern:

Die nieruf-Durchflussmesser Typ SK01 bis SK07 arbeiten nach dem Schwebekörperprinzip:

Die Messeinheit besteht aus einem Kunststoffkonus (Typ SK01 bis SK03), einem Glaskonus (Typ SK04 bis SK06) oder einem Messrohr (Typ SK07) mit einem Messring, in welchem sich ein Schwebekörper auf und ab bewegen kann.

Durch den von unten nach oben strömenden Messstoff (Medium) wird der konische Schwebekörper angehoben. Hierbei vergrößert sich der Ringspalt so lange, bis sich, aufgrund des Strömungswiderstandes, ein Gleichgewicht zwischen der Gewichtskraft F_G , der Auftriebskraft F_A und der Kraft F_S eingestellt hat.

Die Schwebekörper-Durchflussmesser werden auf einen bestimmten Betriebs- und Medienzustand eingestellt und kalibriert und nach vorher definierten Messstoffbedingungen ausgeliefert.

Die in den Datenblättern und Katalog angegebenen Durchflusswerte beziehen sich auf die Medien Wasser und Luft bei druckloser Anwendung! Bei abweichenden Medien- und Betriebsdaten muss individuell berechnet werden, welche Ausführung und welcher Typ für Ihre Anwendung geeignet ist.

Daher sind für eine exakte Auslegung folgende Daten anzugeben:

Mediendaten:

- Medium
- Dichte
- Temperatur
- Viskosität

Betriebsdaten:

- Betriebsdruck
- Durchfluss

SK01 bis SK03



Schwabekörper Durchflussmessgerät

Schwabekörper Durchflussmessgerät mit Innengewinde TYP SK01 | SK02 oder Klebemuffe TYP SK03. Diese Durchflussmesser sind wartungsfrei. Einfache Montage und Handhabung. Geeignet für Wasser, Luft und Gase (je nach Ausführung). Optional mit Kontakten möglich.

Nennweite : 1/4" bis 2" | d20, d32, d63
Material : Trogamid
Anschluss : Innengewinde | Klebemuffe
Anschluss aus : PVC
Druck : 0,0 bis 10,0 bar
Temperatur : 0°C bis +60°C (Wasser +50°C)
Medium : gasförmig und flüssig*

Table with 5 columns: TYP, DICHTUNG, MEDIUM**, MESSBEREICH, GRÖSSE. It lists specifications for types SK01, SK02, and SK03, including materials like NBR and EPDM, media like water and air, measurement ranges, and sizes from 1/4" to 2".



DATENBLATT
https://goo.gl/vuCm64

* andere Medien auf Anfrage möglich
** nur in den Größen 04, 06 und 09

Ihre Notizen

A large grid area for taking notes.

Produkte rundum betrachten



Messbereiche:

Flüssigkeiten (p=1 kg/l, Viskosität 1 mPa s)										
Innengewinde		1/4"	3/8"	1/2"	3/4"	1"	1 1/4"	1 1/2"	2"	Druckverlust Schwebekörper
Klebmunfte		d20 mm			d32 mm		d63 mm			
Typ	Dynamik	l/h	l/h	l/h	l/h	l/h	l/h	l/h	l/h	mbar
01	1:10	125	125	125	--	--	--	--	--	11
02	1:10	315	315	315	--	--	--	--	--	13
03	1:10	--	--	--	650	650	--	--	--	17
04	1:10	--	--	--	1.000	1.000	--	--	--	17
05	1:10	--	--	--	1.600	1.600	--	--	--	20
06	1:10	--	--	--	2.500	2.500	--	--	--	24
07	1:10	--	--	--	--	--	4.000*	4.000*	4.000*	25
08	1:10	--	--	--	--	--	6.500*	6.500*	6.500*	27
09	1:10	--	--	--	--	--	10.000*	10.000*	10.000*	32
10	1:4	--	--	--	--	--	16.000*	16.000*	16.000*	51
11	1:3	--	--	--	--	--	20.000*	20.000*	20.000*	65
12	1:3	--	--	--	--	--	25.000*	25.000*	25.000*	91

* Schwebekörper geführt

Luft (Pabs=1,013 bar, bei T=0C, p=1,239 kg/m³, v=0,0181 mPA s)										
Innengewinde		1/4"	3/8"	1/2"	3/4"	1"	1 1/4"	1 1/2"	2"	Druckverlust Schwebekörper
Klebmunfte		d20 mm			d32 mm		d63 mm			
Typ	Dynamik	l/h	l/h	l/h	l/h	l/h	l/h	l/h	l/h	mbar
01	1:10	2.000	2.000	2.000	--	--	--	--	--	4
02	1:10	5.000	5.000	5.000	--	--	--	--	--	5
03	1:10	--	--	--	10.000	10.000	--	--	--	7
04	1:10	--	--	--	16.000	16.000	--	--	--	7
05	1:10	--	--	--	28.000	28.000	--	--	--	7
06	1:10	--	--	--	40.000	40.000	--	--	--	8
07	1:10	--	--	--	--	--	64.000*	64.000*	64.000*	9
08	1:10	--	--	--	--	--	100.000*	100.000*	100.000*	10
09	1:10	--	--	--	--	--	160.000*	160.000*	160.000*	13
10	1:4	--	--	--	--	--	280.000*	280.000*	280.000*	23
11	1:3	--	--	--	--	--	350.000*	350.000*	350.000*	31
12	1:3	--	--	--	--	--	430.000*	430.000*	430.000*	43

* Schwebekörper geführt

Einheiten Messgröße : 1/4" bis 1" in l/h, ab 1 1/4" in m³/h

Die Dynamik gibt Auskunft über den Messbereich. Beispielsweise hat ein Schwebekörper mit einer Dynamik von 1:10 bei 2.000 l/h einen Messbereich von 200-2.000 l/h.



SK04 bis SK06

Schwabekörper Durchflussmessgerät aus Edelstahl

Schwabekörper-Durchflussmessgerät TYP SK04 | SK05 | SK06 aus Edelstahl mit Borosilikatglas für hohe Temperaturen und aggressive Medien. Erhältlich mit Innengewinde G, NPT-Gewinde oder Flanschanschluss.

Nennweite : 1/4" bis 2" | DN10 bis DN80
Material : Borosilikatglas + Edelstahl
Anschluss : Innengewinde | Flansch
Anschluss aus : Edelstahl 1.4571
Druck : 0,0 bis 10,0 bar*
Temperatur : -10°C bis +150°C**
Medium : gasförmig & flüssig



DATENBLATT

<https://goo.gl/inQDVi>

- * max. 10 bar bei 20°C; bei Breite 58mm (siehe Auswahl Messbereiche) max. 8 bar bei 20°C
- ** ab 90°C Aufschlag für gravierte Skala
- *** Umgebung -20°C bis +80°C auf Anfrage

TYP	DICHTUNG	MEDIUM	MESSBEREICH	GRÖSSE
SK04 IG DIN ISO 228	1 EPDM	0 Flüssigkeiten	01 Typ 01	01 1/4"
SK05 IG NPT***	2 FKM	1 Luft	02 Typ 02	02 3/8" DN10
SK06 Flansch	3 FFKM***		03 Typ 03	03 1/2" DN15
			04 3/4" DN20
			05 1" DN25
			06 1 1/4" DN32
			07 1 1/2" DN40
			35 Typ 35	08 2" DN50
			36 Typ 36	09 DN65
				10 DN80

**FITTINGE
FLANSCH**

ab Seite 168
ab Seite 158



Messbereiche:

Sichtbereich		Breite 19mm				Breite 38mm				Breite 58mm				Druckverlust Schwebekörper	
Innengewinde		1/4"	3/8"	1/2"	1/2"	3/4"	1"	1"	1 1/4"	1 1/2"	2"				
Flansch		DN10 PN40	DN15 PN40	DN20 PN40	DN25 PN40	DN25 PN40	DN32 PN40	DN40 PN40	DN50 PN40	DN40 PN40	DN50 PN40	DN65 PN16	DN80 PN16		
		l/h (ab Typ 27 in m ³ /h)				l/h (ab Typ 27 in m ³ /h)				l/h (ab Typ 27 in m ³ /h)				mbar	
Typ	Dynamik	0	1	0	1	0	1	0	1	0	1	0	1	0	1
01	1:10	1	16	--	--	--	--	--	--	--	--	--	--	10	4
02	1:10	3	50	--	--	--	--	--	--	--	--	--	--	10	4
03	1:10	5	80	--	--	--	--	--	--	--	--	--	--	10	4
04	1:10	10	160	--	--	--	--	--	--	--	--	--	--	10	4
05	1:10	16	300	--	--	--	--	--	--	--	--	--	--	10	4
06	1:10	25	450	--	--	--	--	--	--	--	--	--	--	10	4
07	1:10	30	500	--	--	--	--	--	--	--	--	--	--	10	4
08	1:10	40	650	--	--	--	--	--	--	--	--	--	--	10	4
09	1:10	50	800	--	--	--	--	--	--	--	--	--	--	10	4
10	1:10	65	1.100	--	--	--	--	--	--	--	--	--	--	10	4
11	1:10	80	1.400	--	--	--	--	--	--	--	--	--	--	10	4
12	1:10	100	1.600	--	--	--	--	--	--	--	--	--	--	10	4
13	1:10	125	2.000	--	--	--	--	--	--	--	--	--	--	20	6,5
14	1:10	160	3.000	--	--	--	--	--	--	--	--	--	--	20	6,5
15	1:10	200	3.600	--	--	--	--	--	--	--	--	--	--	20	6,5
16	1:10	250	4.000	--	--	--	--	--	--	--	--	--	--	20	6,5
17	1:10	315	5.000	--	--	--	--	--	--	--	--	--	--	40	15
18	1:10	400	6.400	--	--	--	--	--	--	--	--	--	--	40	15
19	1:10	500	8.000	--	--	--	--	--	--	--	--	--	--	40	15
20	1:10	--	--	650	10.000	--	--	--	--	--	--	--	--	19	7
21	1:10	--	--	800	13.000	--	--	--	--	--	--	--	--	19	7
22	1:10	--	--	1.000	16.000	--	--	--	--	--	--	--	--	19	7
23	1:10	--	--	1.250	20.000	--	--	--	--	--	--	--	--	24	7
24	1:10	--	--	1.600	28.000	--	--	--	--	--	--	--	--	24	9
25	1:10	--	--	2.000	36.000	--	--	--	--	--	--	--	--	33	9
26	1:10	--	--	2.500	40.000	--	--	--	--	--	--	--	--	33	12
27	1:10	--	--	3.000	50.000	--	--	--	--	--	--	--	--	25	12
28	1:10	--	--	--	--	4.000	64.000*	25	10	--	--	--	--	25	10
29	1:10	--	--	--	--	5.000	80.000*	25	10	--	--	--	--	25	10
30	1:10	--	--	--	--	6.500	100.000*	25	10	--	--	--	--	25	10
31	1:10	--	--	--	--	8.000	140.000*	25	10	--	--	--	--	25	10
32	1:10	--	--	--	--	10.000	160.000*	25	10	--	--	--	--	25	10
33	1:6	--	--	--	--	12.500	200.000*	25	10	--	--	--	--	25	10
34	1:4	--	--	--	--	16.000	280.000*	25	10	--	--	--	--	25	10
35	1:3	--	--	--	--	20.000	350.000*	25	10	--	--	--	--	25	10
36	1:3	--	--	--	--	25.000	430.000*	25	10	--	--	--	--	25	10

* Schwebekörper geführt

Die Dynamik gibt Auskunft über den Messbereich. Beispielsweise hat ein Schwebekörper mit einer Dynamik von 1:10 bei 2.000 l/h einen Messbereich von 200-2.000 l/h.

SK07



Flansch-Durchflussmessgerät aus Edelstahl für hohe Temperaturen/Drücke

Wartungsfreier Schwebekörper Durchflussmesser **TYP SK07** aus **Ganzmetall** mit Flanschanschluss. Die Durchflussmesser können unter rauen Bedingungen für aggressive Medien und bei hohen Druckbereichen eingesetzt werden. Optional mit Kontakten.

Nennweite : DN15 bis DN150
Material : Edelstahl 1.4404
Anschluss : Flansch DIN EN 1092-1 PN40
Anschluss aus : Edelstahl
Druck : 0,0 bis 40,0 bar*
Temperatur : -40°C bis +200°C
Medium : gasförmig & flüssig



DATENBLATT

<https://goo.gl/swjv3q>

- * höhere Drücke bis max. 160,0 bar auf Anfrage
- ** mögliche Kombinationen siehe Tabelle unten

TYP	ROHRNENNWEITE**	MEDIUM	MESSBEREICH	GRÖSSE**
SK07	1 DN15	0 Flüssigkeiten 1 Luft	01 Typ 01	03 DN15
	2 DN25		02 Typ 02	04 DN20
	3 DN40		03 Typ 03	05 DN25
	4 DN50		06 DN32
	5 DN80		07 DN40
	6 DN100		08 DN50
			09 DN65
			25 Typ 25	10 DN80
			26 Typ 26	11 DN100
				12 DN125
				13 DN150

Ausführung Rohrinnweite	Flanschanschluss						Druckstufe
	DN15	DN20	DN25	DN32	DN40	DN50	
1 - DN15	DN15	DN20	DN25	DN32	DN40	DN50	PN40
2 - DN25	DN20	DN25	DN32	DN40	DN50	--	PN40
3 - DN40	DN32	DN40	DN50	DN65	--	--	PN40
4 - DN50	DN50	DN65	DN80	DN100	--	--	PN40
5 - DN80	DN80	DN100	DN125	--	--	--	PN40
6 - DN100	DN100	DN125	DN150	--	--	--	PN40

Messbereiche:

		Flüssigkeiten Wasser*	Gase Luft**	Ausführung Rohrnennweite					
		l/h	m ³ /h	Druckverlust (mbar)					
Typ	Dynamik			1 - DN15	2 - DN25	3 - DN40	4 - DN50	5 - DN80	6 - DN100
01	1:10	5	0,15	40	--	--	--	--	--
02	1:10	10	0,30	40	--	--	--	--	--
03	1:10	16	0,48	40	--	--	--	--	--
04	1:10	25	0,75	40	--	--	--	--	--
05	1:10	40	1,3	40	--	--	--	--	--
06	1:10	50	1,5	40	--	--	--	--	--
07	1:10	70	2,1	40	--	--	--	--	--
08	1:10	100	3,0	60	--	--	--	--	--
09	1:10	160	4,6	60	--	--	--	--	--
10	1:10	250	7,0	60	--	--	--	--	--
11	1:10	400	11	70	--	--	--	--	--
12	1:10	600	17	80	--	--	--	--	--
13	1:10	1.000	30	--	60	--	--	--	--
14	1:10	1.600	46	--	70	--	--	--	--
15	1:10	2.500	70	--	100	50	--	--	--
16	1:10	4.000	110	--	240	120	80	--	--
17	1:10	6.000	170	--	--	180	90	--	--
18	1:10	10.000	290	--	--	--	110	--	--
19	1:10	16.000	460	--	--	--	230	70	--
20	1:10	20.000	550	--	--	--	230	70	--
21	1:10	25.000	700	--	--	--	500	100	--
22	1:10	40.000	1.100	--	--	--	--	350	120
23	1:10	50.000	1.350	--	--	--	--	350	120
24	1:10	60.000	1.700	--	--	--	--	--	360
25	1:10	80.000	2.400	--	--	--	--	--	600
26	1:10	100.000	3.000	--	--	--	--	--	600

* Wasser (p=1 kg/l, Viskosität 1mPa s)

** Luft (Pabs=1,013 bar, bei T=0C, p=1,239 kg/m³, v=0,0181 mPA s)

Die Dynamik gibt Auskunft über den Messbereich. Beispielsweise hat ein Schwebekörper mit einer Dynamik von 1:10 bei 2.000 l/h einen Messbereich von 200-2.000 l/h.

MI01



Magnetisch-induktiver Durchflussmesser

Magnetisch induktive Durchflussmesser TYP MI01 in getrennter Bauform, mit **externem Messumformer und Bedienmodul** (inkl. 5 m Kabel^{***}), eignen sich für die lineare Durchflussmessung elektrisch leitender Flüssigkeiten.

Nennweite : DN15 bis DN600
Anschluss : Flansch DIN 2501 / ANSI 150
Material : vollverschweißter Stahl
Messrohr : Edelstahl
Druck : PN40*
Temperatur : -10°C bis +180°C**
Auskleidung : Hartgummi | PTFE
Display : getrennt, inkl. Kabel (5m)



DATENBLATT

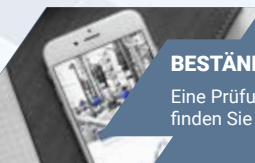
<https://goo.gl/r6yXRz>

- * DN15 bis DN50: PN40
 DN65 bis DN150: PN16
 DN200 bis DN600: PN10
- ** Hartgummi VHE/102: max. +90°C
 PTFE: max. +180°C
- *** andere Längen auf Anfrage

TYP	AUSKLEIDUNG	AUSFÜHRUNG	KOMMUNIKATION	GRÖSSE
MI01	00 Hartgummi	1 AC 230V 50/60Hz	1 4-20mA	03 DN15
	01 PTFE	2 18-36V		05 DN25
				06 DN32
				07 DN40
				08 DN50
				09 DN65
				10 DN80
				11 DN100
				12 DN125
				13 DN150
				14 DN200
				15 DN250
				16 DN300
				17 DN350
				18 DN400
				19 DN450
				20 DN500
				21 DN600

Ihre Notizen

Grid area for notes.



BESTÄNDIGKEITSCHECK

Eine Prüfung der chemischen Resistenz finden Sie unter www.nieruf.de/Bestaendigkeit



TECHNISCHE BERATUNG

+49 (0) 7143 / 9 66 69 - 00

MI02



Magnetisch-induktiver Durchflussmesser

Magnetisch induktive Durchflussmesser TYP MI02 in kompakter Bauform, mit aufgesetztem Messumformer und Bedienmodul, eignen sich für die lineare Durchflussmessung elektrisch leitender Flüssigkeiten.

- Nennweite :** DN15 bis DN600
- Anschluss :** Flansch DIN 2501 / ANSI 150
- Material :** vollverschweißter Stahl
- Messrohr :** Edelstahl
- Druck :** PN40*
- Temperatur :** -10°C bis +180°C**
- Auskleidung:** Hartgummi | PTFE
- Display :** aufgebaut



DATENBLATT

<https://goo.gl/r6yXRz>

- * DN15 bis DN50: PN40
DN65 bis DN150: PN16
DN200 bis DN600: PN10
- ** Hartgummi VHE/102: max. +90°C
PTFE: max. +180°C

TYP	AUSKLEIDUNG	AUSFÜHRUNG	KOMMUNIKATION	GRÖSSE
MI02	00 Hartgummi	1 AC 230V 50/60Hz	1 4-20mA	03 DN15
	01 PTFE	2 18-36V		05 DN25
				06 DN32
				07 DN40
				08 DN50
				09 DN65
				10 DN80
				11 DN100
				12 DN125
				13 DN150
				14 DN200
				15 DN250
				16 DN300
				17 DN350
				18 DN400
				19 DN450
				20 DN500
				21 DN600

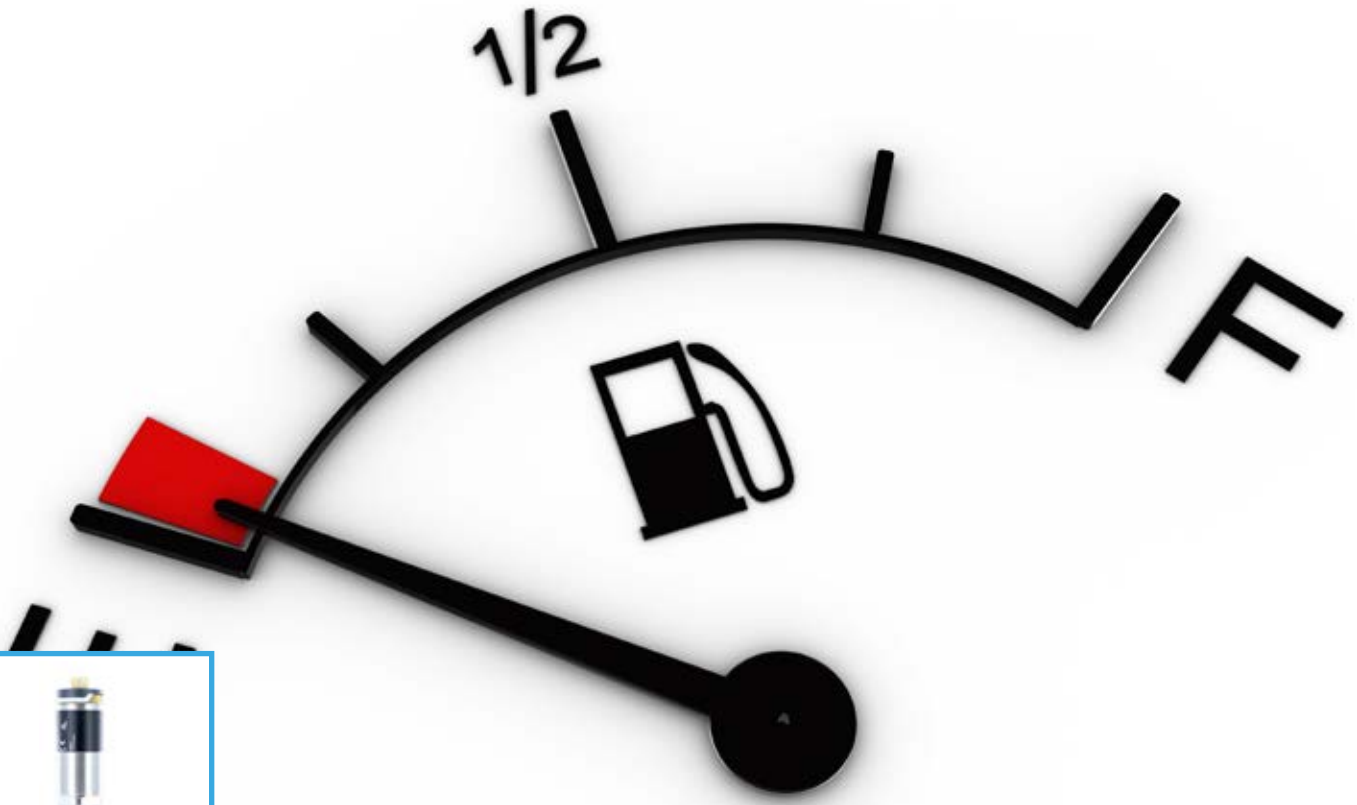


CAD UND STEP DATEN

finden Sie unter www.nieruf.de/cad

WEITERE INFOS ZU UNSEREN PRODUKTEN

Kundenportal, Produktberater, Downloads und Datenblätter, FAQ's und vieles mehr finden Sie unter www.nieruf.de



FÜLLSTANDSMESSER

FM01



Füllstandsmesser in kompakter Bauform

Hochwertige Vibrationsgrenzschalter **TYP FM01 zur Überwachung von Füllständen.** Ausgangssignal per DC-PNP oder AC/DC. Gewindeanschluss nach ISO 228. Geeignet zur Messung von flüssigen Medien im Temperaturbereich von -40°C bis +100°C.

Nennweite : G 1/2" | G 3/4"
Anschluss : Aussengewinde
Material : Edelstahl
Spannung : 10-30V DC | 20-253V AC/DC
Druck : -1,0 bis +40,0 bar
Temperatur : -40°C bis +100°C
Medium : flüssig



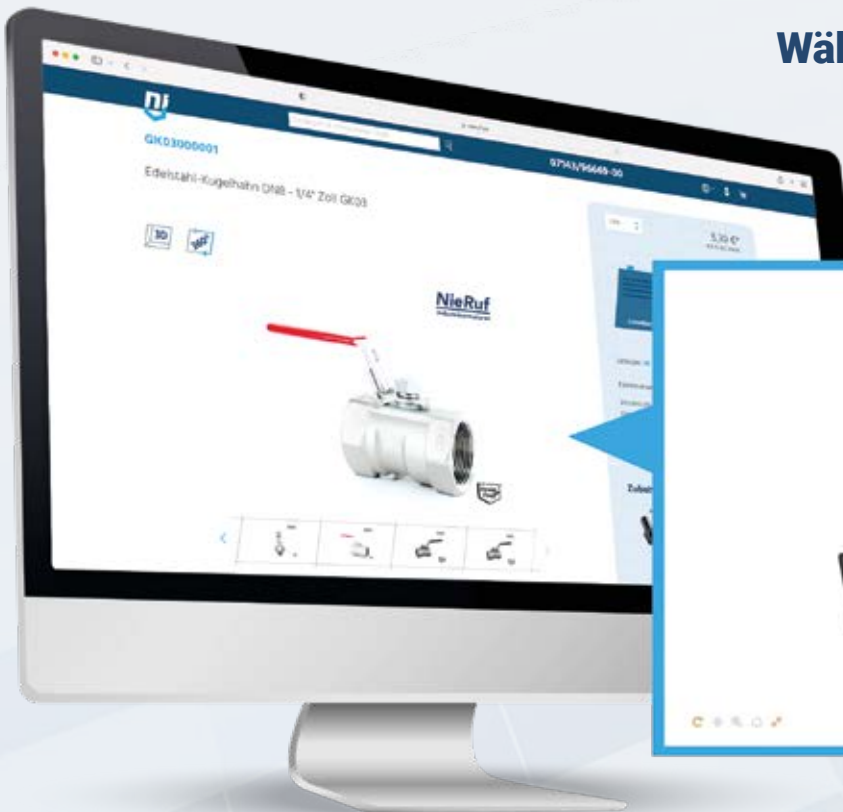
DATENBLATT
<https://goo.gl/GGsGqR>

TYP	AUSFÜHRUNG	ANSCHLUSS	E - AUSGANG	GRÖSSE
FM01	00 -40°C bis +100°C	0 Ventilstecker 1 Stecker M12	0 20-253V AC/DC* 1 10-30V DC	03 G 1/2" 04 G 3/4"

* AC/DC-Version nur mit Ventilstecker

NIERUF PRODUKTE ONLINE ALS 3D-MODELL BETRACHTEN

Wählen Sie den Reiter ‚3D Viewer‘ in den Produktdetails



CAD UND STEP DATEN
 finden Sie unter www.nieruf.de/cad

WEITERE INFOS ZU UNSEREN PRODUKTEN
 Kundenportal, Produktberater, Downloads und Datenblätter, FAQ's und vieles mehr finden Sie unter www.nieruf.de



MANOMETER

Manometer aus Edelstahl

Seite 146-147

Manometer mit Glyzerinfüllung

Seite 146-147

Manometer aus Stahl

Seite 145

ZUBEHÖR

Manometer-Absperrventile

Seite 75

MM03



Manometer G 1/4" aus Stahl mit Rohrfedermessglied

Manometer TYP **MM03** mit Rohrfedermessglied in Stahlausführung mit G 1/4" Anschluss. Geeignet für gasförmige und flüssige, nicht hochviskose und nicht kristallisierende Medien. Die Anschlussnippel sind aus Messing. **Durchmesser der Sichtscheibe: 50 mm.**

Nennweite : G 1/4" B
Anschluss : radial | axial
Gehäuse : Stahl
Sichtscheibe : Kunststoff
Anschluss : Messing
Genauigkeit : 1,6%
Medium : gasförmig und flüssig*

TYP	ANSCHLUSS	OPTION	ANZEIGEBEREICH	GRÖSSE
MM03	0 axial (hinten) 1 radial (unten)	0 Standard	01 0,0 bis 2,5 bar 02 0,0 bis 4,0 bar 03 0,0 bis 10,0 bar 04 0,0 bis 16,0 bar	01 G 1/4" B (NG50)



DATENBLATT

<https://goo.gl/8s6904>

* nicht kristallisierend / nicht hochviskos

MM05



Manometer aus Edelstahl mit Rohrfedermessglied

Manometer TYP MM05 mit Rohrfedermessglied in **Edelstahlausführung** mit G 1/4" oder G 1/8" Anschluss. Geeignet für nicht kristallisierende und nicht hochviskose, flüssige und gasförmige Medien. Für Rohrleitungen mit starken Vibrationen auch mit Glycerinfüllung zur Dämpfung dieser Vibrationen im Anzeigebereich lieferbar. Umgebungstemperatur -25°C bis +60°C, Mediumtemperatur -20°C bis +80°C.

Nennweite : G 1/8" B | G 1/4" B
Anschluss : radial | axial
Material : Edelstahl
Sichtscheibe : Polycarbonat
Anschluss : Edelstahl
Genauigkeit : 1,6%
Medium : gasförmig und flüssig*



DATENBLATT

<https://goo.gl/VZSNhQ>

* nicht kristallisierend / nicht hochviskos

TYP	ANSCHLUSS	OPTION	ANZEIGEBEREICH	GRÖSSE
MM05	0 radial (unten) 1 axial (hinten)	0 Standard 1 mit Glycerinfüllung	05 0,0 bis 4,0 bar	00 G 1/8" B (NG40) 01 G 1/4" B (NG50)
			06 0,0 bis 6,0 bar	
	07 0,0 bis 10,0 bar			
	08 0,0 bis 16,0 bar			
	09 0,0 bis 25,0 bar			
	10 0,0 bis 40,0 bar			
	11 0,0 bis 60,0 bar			
	12 0,0 bis 100,0 bar			
	13 0,0 bis 160,0 bar			
	14 0,0 bis 250,0 bar			
	15 0,0 bis 400,0 bar			

BESUCHEN SIE UNS ONLINE

Dort finden Sie:

- + 360° Produktbilder
- + Produktberater mit Suchfiltern
- + Downloads von Datenblättern & STEP Dateien
- + Ausschreibungstexte
- + Kundenportal
- + Download von Zertifikaten
- + Beständigkeitsliste
- + FAQ's

Produkte rundum betrachten





Manometer aus Edelstahl mit Rohrfedermessglied

Manometer TYP MM06 NG63 | MM07 NG100 mit Rohrfedermessglied in **Edelstahlausführung** mit G 1/4" oder G 1/2" Anschluss. Geeignet für nicht kristallisierende und nicht hochviskose, flüssige und gasförmige Medien. Für Rohrleitungen mit starken Vibrationen auch mit Glycerinfüllung zur Dämpfung dieser Vibrationen im Anzeigebereich lieferbar.

Nennweite : G 1/4" B | G 1/2" B
Anschluss : radial | axial
Material : Edelstahl
Sichtscheibe : Sicherheitsverbundglas
Anschluss : Edelstahl
Genauigkeit : 1,0% | 1,6%**
Medium : gasförmig und flüssig*



DATENBLATT

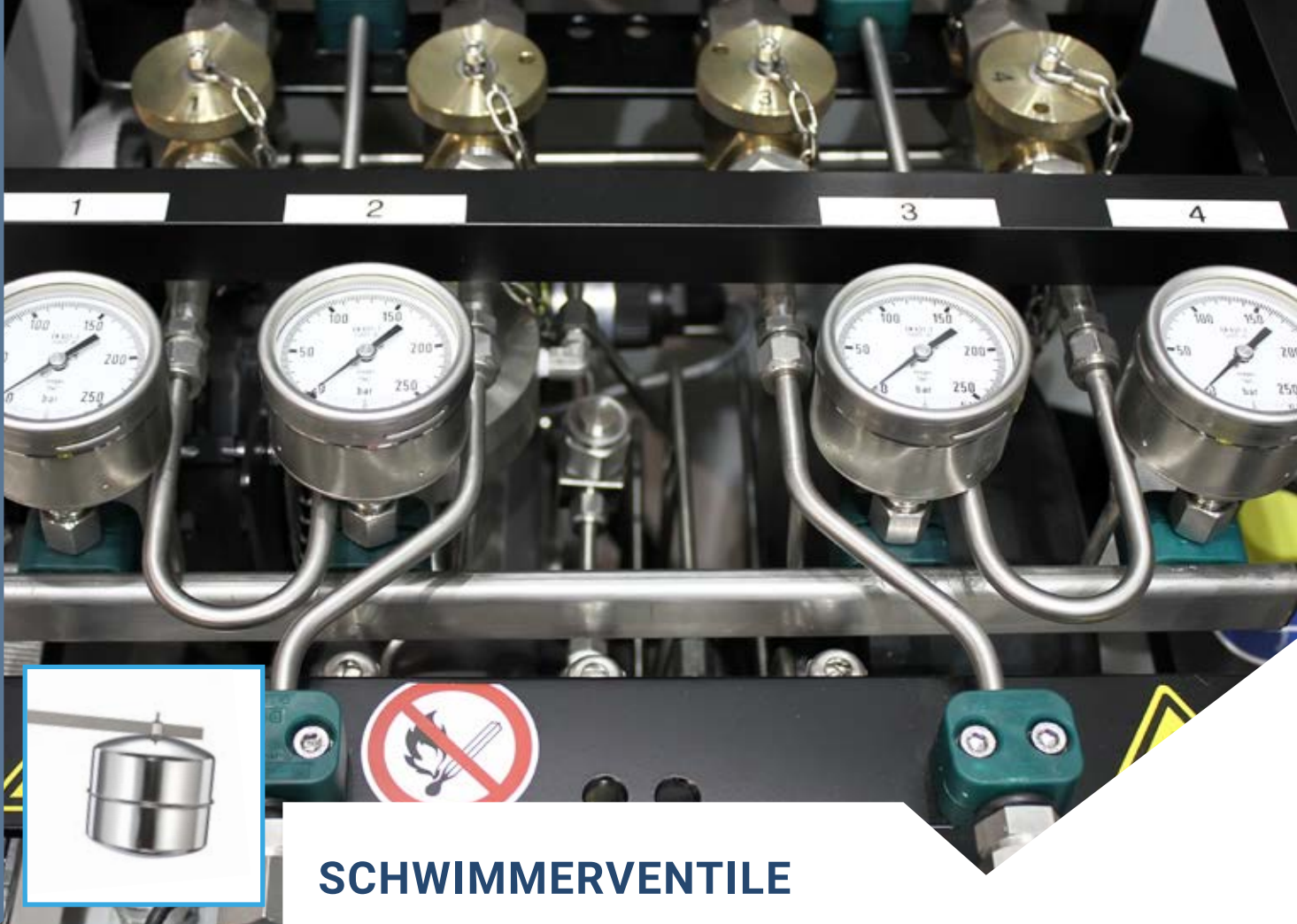
<https://goo.gl/ZbP2Ur>

- * nicht kristallisierend / nicht hochviskos
- ** NG63 1,6% | NG100 1,0% nach EN 837-1/5
- *** MM06 : NG63 | MM07 : NG100

TYP***	ANSCHLUSS	OPTION	ANZEIGEBEREICH	GRÖSSE
MM06	0 radial (unten)	0 Standard	02 0,0 bis 1,0 bar	01 G1/4" B (NG63)
MM07	1 axial (hinten)	1 mit Glycerinfüllung	03 0,0 bis 1,6 bar	02 G1/2" B (NG100)
			04 0,0 bis 2,5 bar	
			05 0,0 bis 4,0 bar	
			06 0,0 bis 6,0 bar	
			07 0,0 bis 10,0 bar	
			08 0,0 bis 16,0 bar	
			09 0,0 bis 25,0 bar	
			10 0,0 bis 40,0 bar	
			11 0,0 bis 60,0 bar	
			12 0,0 bis 100,0 bar	
			13 0,0 bis 160,0 bar	
			14 0,0 bis 250,0 bar	
			15 0,0 bis 400,0 bar	
			Vakuum:	
			30 -1,0 bis 0,0 bar	
			31 -1,0 bis +0,6 bar	
			32 -1,0 bis +1,5 bar	
			33 -1,0 bis +3,0 bar	
			34 -1,0 bis +5,0 bar	
			35 -1,0 bis +9,0 bar	
			36 -1,0 bis +15,0 bar	

MANOMETER- ab Seite 75
ABSPERRVENTILE





SCHWIMMERVERTILE

- Schwimmerventile aus Edelstahl
- Schwimmerventile aus Messing
- Schwimmerventile aus Rotguss

- Seite 149-150
- Seite 149, 151
- Seite 150

SW01



Messing-Schwimmerventil in leichter Ausführung

Schwimmerventile TYP SW01 aus Messing mit 3/8" und 1/2" Aussengewindeanschluss nach ISO 228 in leichter Ausführung. Bei variablem Flüssigkeitsstand kann der Schwimmer auf der Schwimmerstange verschoben werden. Der Ventilsitz ist austauschbar.

Nennweite : 3/8" | 1/2"
Anschluss : Aussengewinde ISO 228
Material : Messing
Dichtung : NBR
Druck : 0,0 bis 6,0 bar
Temperatur : max. 80°C
Medium : Wasser & sonstige neutrale Flüssigkeiten

TYP	MATERIAL	SCHWIMMER	GRÖSSE
SW01	00 Messing	00 Kunststoff	02 3/8" 03 1/2"



DATENBLATT

<https://goo.gl/Ef6Zhw>

SW02



Edelstahl-Schwimmerventil druckdicht mit Steuerungsclappe

Druckdichte Schwimmerventile TYP SW02 mit Steuerungsclappe. Diese Ventile sind aus **Edelstahl** mit Aussengewindeanschluss nach ISO 228 in den Grössen von 3/8" bis 3/4". Bei variablem Flüssigkeitsstand kann der Schwimmer auf der Schwimmerstange verschoben werden. Der Ventilsitz ist austauschbar.

Nennweite : 3/8" bis 3/4"
Anschluss : Aussengewinde ISO 228
Material : Edelstahl 1.4404
Dichtung : FPM
Druck : 0,0 bis 10,0 bar
Temperatur : max. 190°C
Medium : aggressive Flüssigkeiten & VE-Wasser

TYP	MATERIAL	SCHWIMMER	GRÖSSE
SW02	00 Edelstahl	01 Edelstahl	02 3/8" 03 1/2" 04 3/4"



DATENBLATT

<https://goo.gl/CnB2y2>

SW03



Rotguss-Schwimmerventil mit Tauchrohranschluss und Kolbensteuerung

Schwimmerventile **TYP SW03** mit Tauchrohranschluss und Kolbensteuerung. Diese Ventile sind aus Rotguss mit Aussengewindeanschluss nach ISO 228 in den Größen von 1/2" bis 1". Der Ventilsitz sowie der Kolben sind austauschbar. Der Schwimmer ist erhältlich in Kunststoff oder Kupfer.

Nennweite : 1/2" bis 1"
Anschluss : Aussengewinde ISO 228
Material : Rotguss
Dichtung : FPM
Druck : 0,0 bis max. 12,0 bar*
Temperatur : max. 80°C
Medium : Wasser & sonstige neutrale Flüssigkeiten

TYP	MATERIAL	SCHWIMMER	GRÖSSE
SW03	00 Rotguss	00 Kunststoff 02 Kupfer	03 1/2" * 04 3/4" 05 1"



DATENBLATT

<https://goo.gl/VaVfJ4>

* bei Größe 1/2" nur ausgelegt bis max. 9 bar; höhere Drücke auf Anfrage möglich

SW04



Edelstahl-Schwimmerventil mit Tauchrohranschluss

Schwimmerventile **TYP SW04** mit Tauchrohranschluss, geschlossene Bauart. Diese Ventile sind aus Edelstahl mit Aussengewindeanschluss nach ISO 228 in den Größen von 1/2" bis 1". Der Ventilsitz sowie der Kolben sind austauschbar.

Nennweite : 1/2" bis 1"
Anschluss : Aussengewinde ISO 228
Material : Edelstahl 1.4408
Dichtung : FPM
Druck : 0,0 bis 12,0 bar
Temperatur : max. 190°C
Medium : aggressive Flüssigkeiten & VE-Wasser

TYP	MATERIAL	SCHWIMMER	GRÖSSE
SW04	00 Edelstahl	01 Edelstahl	03 1/2" 04 3/4" 05 1" 06 1 1/4" 07 1 1/2" 08 2" 09 2 1/2"



DATENBLATT

<https://goo.gl/zmJfUl>



Wir unterstützen Sie von der Planung bis zur Umsetzung

CAD Daten finden Sie
auf nieruf.de/CAD



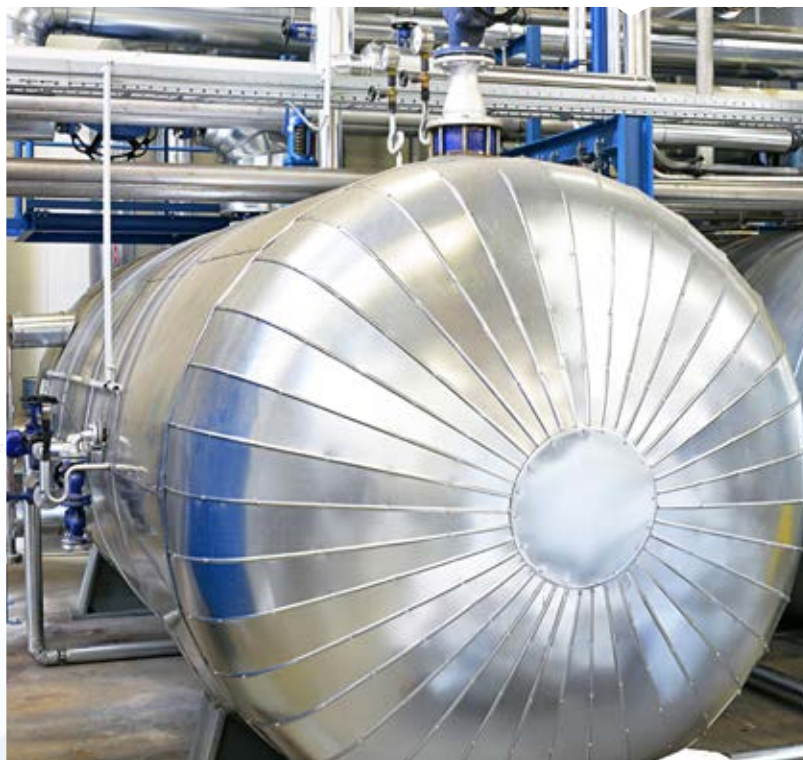
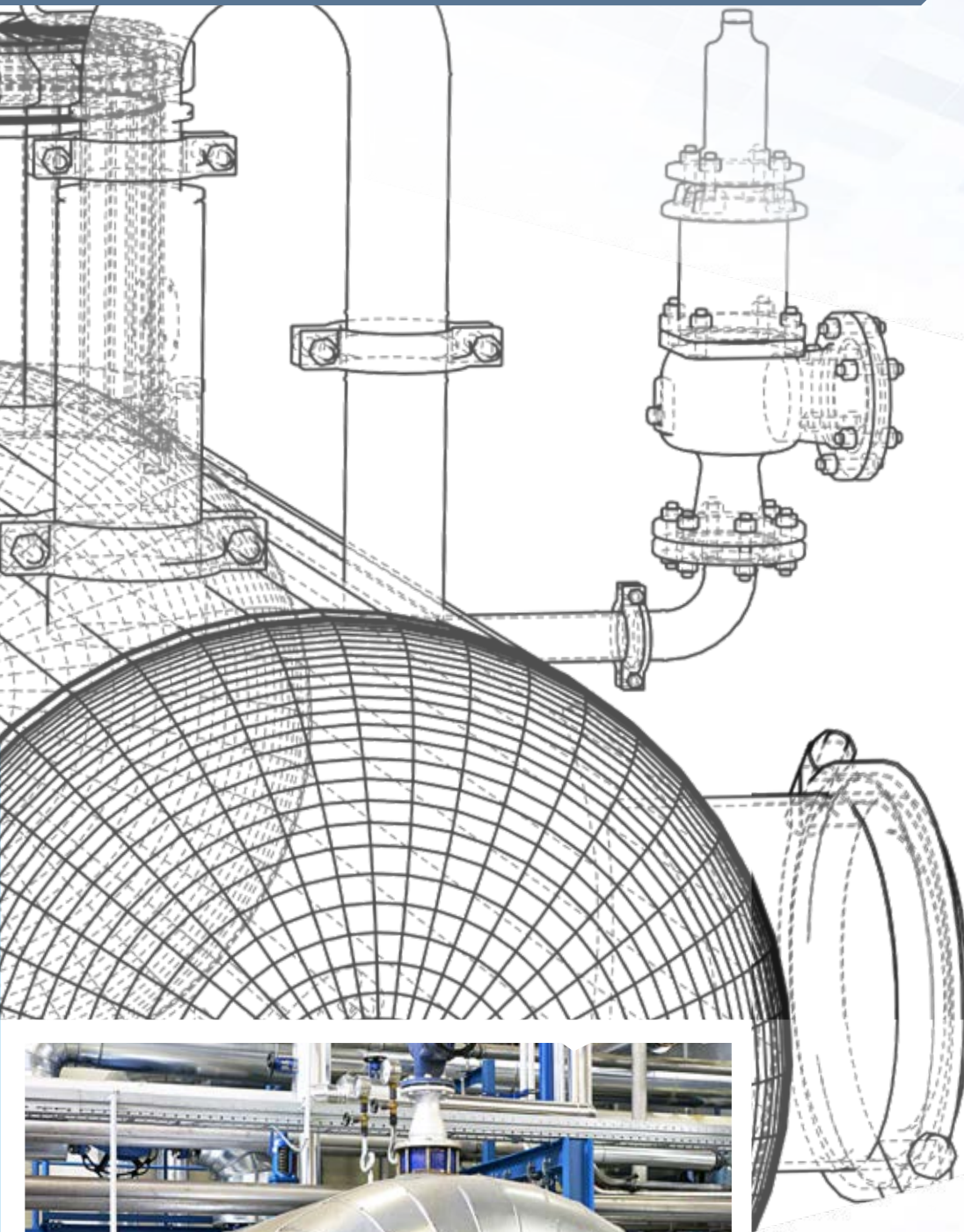
BESTÄNDIGKEITSCHECK

Eine Prüfung der chemischen Resistenz
finden Sie unter www.nieruf.de/Bestaendigkeit



TECHNISCHE BERATUNG

+49 (0) 7143 / 9 66 69 - 00



CAD & STEP DATEN
auf nieruf.de/cad



TEMPERATURMESSER

Temperaturmesser mit Digitalanzeige

Seite 155



TM01



Temperaturmesser aus Edelstahl

Hochwertige Kompakt-Thermometer TYP **TM01** aus Edelstahl. Diese Thermometer sind erhältlich in verschiedenen Versionen mit diversen Messbereichen, Sensorlängen, Elektronik-Ausgängen und Fühlerdurchmessern. Geeignet zur Temperaturmessung von gasförmigen und flüssigen Medien.

Nennweite : G1/2" B
Anschluss : Aussengewinde
Material : Edelstahl
E-Anschluss : Stecker M12 IP67
Temperatur : -50°C bis +150°C
U.Temperatur : -40°C bis +85°C
Genauigkeit : 0,1k / 0,08%
Medium : gasförmig und flüssig



DATENBLATT

<https://goo.gl/QPdyL>

TYP	MESSBEREICH	SENSORLÄNGE	E - AUSGANG	GRÖSSE	FÜHLERDURCHMESSER
TM01	00 -50°C bis +100°C	0 50 mm	0 2-Leiter, 1x 4-20mA	03 G 1/2" B	.6 6 mm
	01 -40°C bis +60°C	1 100 mm	1 Pt100, 4-Leiter, Typ 1		.8 8 mm
	02 -30°C bis +60°C	2 150 mm	2 Pt100, 4-Leiter, Typ 2		.10 10 mm
	03 -30°C bis +150°C	3 200 mm			
	04 -30°C bis +70°C				
	05 -20°C bis +20°C				
	06 -20°C bis +60°C				
	07 -10°C bis +40°C				
	08 0°C bis +50°C				
	09 0°C bis +100°C				
10 0°C bis +150°C					

TM03



Temperaturmesser aus Edelstahl mit Digitalanzeige

Hochwertige digitale Temperaturschalter TYP **TM03** aus Edelstahl mit Einschraubgewinde in den Grössen G 1/4" B und G 1/2" B. Das Gehäuse und der Anzeigewert sind drehbar. Zum Schutz der Einstellungen vor Veränderungen ist eine Passwortfunktion vorhanden. Geeignet für gasförmige und flüssige Medien.

Nennweite : G 1/4" B | G 1/2" B
Anschluss : Aussengewinde
Material : Edelstahl
E-Anschluss : Stecker M12 IP67
Temperatur : -99°C bis +500°C
U.Temperatur : -40°C bis +85°C
Genauigkeit : ≤0,08% FS
Medium : gasförmig und flüssig



DATENBLATT

<https://goo.gl/m32Nfj>

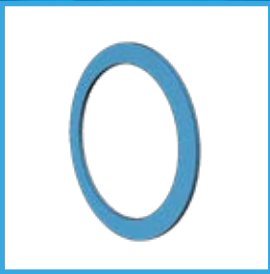
TYP	MESSBEREICH	SENSORLÄNGE	E - AUSGANG	GRÖSSE	FÜHLERDURCHMESSER
TM03	00 -99°C bis +200°C	0 50 mm	0 2x PNP	02 G 1/4" B	.6 6 mm
	01 -99°C bis +500°C	1 100 mm	1 1x PNP, 1x 4-20mA	03 G 1/2" B	.8 8 mm
		2 150 mm	2 2xPNP, 1x 4-20mA		
		3 200 mm	3 1x PNP, 1x 4-20mA Desina		

CAD UND STEP DATEN

finden Sie unter www.nieruf.de/cad

WEITERE INFOS ZU UNSEREN PRODUKTEN

Kundenportal, Produktberater, Downloads und Datenblätter, FAQ's und vieles mehr finden Sie unter www.nieruf.de



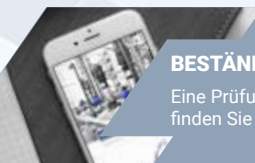
DICHTUNGEN

Flanschdichtungen aus Klingersil Seite 157

ZUBEHÖR

Flansche Seite 158

Verbindungssets Seite 200



FD01



Flanschdichtung nach DIN EN 1514-1 Form IBC DN10 bis DN600

Flanschdichtungen TYP FD01 zur Abdichtung von Flanschverbindungen nach DIN EN 1092. Diese Flanschdichtungen finden unter anderem Anwendung bei Ölen, Kältemitteln, Heißwasser, Dampf, Gasen, Salzlösungen, Kraftstoffen, Säuren und Laugen.

Nennweite : DN10 bis DN600
Material : Klingsil C 4400
Temperatur : -100°C bis +160°C*
Betriebsdruck : max. 60 bar
Prüfung : DVGW, BAM, TA-Luft
Hinweis : asbestfrei

Nennweite DN10 bis DN80

TYP	MATERIAL	DRUCKSTUFE	GRÖSSE
FD01	00 Klingsil C 4400	01 PN10/16/25/40	02 DN10
			03 DN15
			04 DN20
			05 DN25
			06 DN32
			07 DN40
			08 DN50
			09 DN65
			10 DN80



DATENBLATT
<https://goo.gl/oNIGFE>

* Spitztemperatur: +400°C bei 0 bar Druck

Nennweite DN100 bis DN150

TYP	MATERIAL	DRUCKSTUFE	GRÖSSE
FD01	00 Klingsil C 4400	01 PN10/16	11 DN100
		02 PN25/40	12 DN125
			13 DN150

Nennweite DN200

TYP	MATERIAL	DRUCKSTUFE	GRÖSSE
FD01	00 Klingsil C 4400	01 PN10/16	14 DN200
		03 PN25	
		04 PN40	

Nennweite DN250 bis DN600

TYP	MATERIAL	DRUCKSTUFE	GRÖSSE
FD01	00 Klingsil C 4400	01 PN10	15 DN250
		02 PN16	16 DN300
		03 PN25	17 DN350
		04 PN40	18 DN400
			19 DN450
	20 DN500		
	21 DN600		



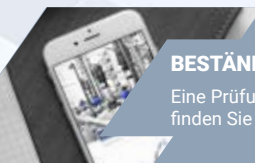
FLANSCHEN

Blindflansche Typ 05	Seite 163
Gewindeflansche Typ 13	Seite 164
Glatte Flansche Typ 01	Seite 160
Lose Flansche Typ 02, Typ 04	Seite 161-162
Vorschweißflansche Typ 11	Seite 159

Glatte Bunde Typ 32	Seite 165
Vorschweißbördel	Seite 166

ZUBEHÖR

Dichtungen	Seite 156
Verbindungssets	Seite 200



FL01



Vorschweißflansch nach DIN EN 1092-1 Typ 11, Dichtfläche B1

Nennweite DN10 bis DN40

TYP	MATERIAL	ANSCHLUSS	GRÖSSE
FL01	00 Edelstahl 1.4541	01 PN10/16/25/40	03 DN15
	01 Edelstahl 1.4571		04 DN20
	02 Stahl C22.8 blank		05 DN25 06 DN32 07 DN40

Nennweite DN50 bis DN150

TYP	MATERIAL	ANSCHLUSS	GRÖSSE
FL01	00 Edelstahl 1.4541	01 PN10/16	08 DN50
	01 Edelstahl 1.4571	02 PN25/40	09 DN65
	02 Stahl C22.8 blank		10 DN80 11 DN100 12 DN125 13 DN150

Nennweite DN200 bis DN600

TYP	MATERIAL	ANSCHLUSS	GRÖSSE
FL01	00 Edelstahl 1.4541	01 PN10	14 DN200
	01 Edelstahl 1.4571	02 PN16	15 DN250
	02 Stahl C22.8 blank	03 PN25	16 DN300
		04 PN40	17 DN350 18 DN400 19 DN450 20 DN500 21 DN600



DATENBLATT

<https://goo.gl/rViOZ>

FL02



DATENBLATT
<https://goo.gl/6OieaS>

Glatter Flansch zum Schweißen nach DIN EN 1092-1 Typ 01, Dichtfläche: A

Nennweite DN10 bis DN40

TYP	MATERIAL	ANSCHLUSS	GRÖSSE
FL02	00 Edelstahl 1.4541 02 Stahl C22.8 blank	01 PN10/16/25/40	02 DN10
			03 DN15
			04 DN20
			05 DN25
			06 DN32
			07 DN40

Nennweite DN50 bis DN150

TYP	MATERIAL	ANSCHLUSS	GRÖSSE
FL02	00 Edelstahl 1.4541 02 Stahl C22.8 blank	01 PN10/16 02 PN25/40	08 DN50
			09 DN65
			10 DN80
			11 DN100
			12 DN125
			13 DN150

Nennweite DN200 bis DN400

TYP	MATERIAL	ANSCHLUSS	GRÖSSE
FL02	00 Edelstahl 1.4541 02 Stahl C22.8 blank	01 PN10 02 PN16 03 PN25 04 PN40	14 DN200
			15 DN250
			16 DN300
			17 DN350
			18 DN400

Gegenüberstellung der bisherigen DIN Norm und der neuen Norm DIN EN 1092-1

Neue Typ-Nr.	Bezeichnung	Alte DIN-Nr.
01	Glatter Flansch zum Schweißen	2573
		2576
02	Loser Flansch für Glatten Bund (Typ 32) oder für Vorschweißbördel (Typ 33)	2641
		2642
		2655
		2656
04	Loser Flansch für Vorschweißbund (Typ 34)	2673
05	Blindflansch	2527
11	Vorschweißflansch	2627 bis 2638
12	Überschieb-Schweißflansch mit Ansatz	
13	Gewindeflansch mit Ansatz	2566
32*	Glatter Bund mit Typ 02	2655
		2656
33*	Vorschweißbördel mit Typ 02	2641
		2642
34*	Vorschweißbund mit Typ 04	2673

* zugehörige Bauteile Typen 32 / 33 werden mit dem Flansch Typ 02, zugehörige Bauteile Typ 34 mit dem Flansch Typ 04 verwendet

FL03



Loser Flansch nach DIN EN 1092-1 Typ 02, Dichtfläche: A

Nennweite DN10 bis DN40

TYP	MATERIAL	ANSCHLUSS	GRÖSSE
FL03	00 Edelstahl 1.4541 02 Stahl C22.8 blank	01 PN10/16/25/40	02 DN10
			03 DN15
			04 DN20
			05 DN25
			06 DN32
			07 DN40

Nennweite DN50 bis DN150

TYP	MATERIAL	ANSCHLUSS	GRÖSSE
FL03	00 Edelstahl 1.4541 02 Stahl C22.8 blank	01 PN10/16 02 PN25/40	08 DN50
			09 DN65
			10 DN80
			11 DN100
			12 DN125
			13 DN150

Nennweite DN200 bis DN400

TYP	MATERIAL	ANSCHLUSS	GRÖSSE
FL03	00 Edelstahl 1.4541 02 Stahl C22.8 blank	01 PN10 02 PN16 03 PN25 04 PN40	14 DN200
			15 DN250
			16 DN300
			17 DN350
			18 DN400



DATENBLATT

<https://goo.gl/VydMAL>

Gegenüberstellung der Dichtflächenbezeichnungen nach bisherigen DIN-Normen und DIN EN 1092-1

Form A	Form A
Form B	Form A
Form C	Form B1
Form D	Form B1
Form E	Form B2
Form F	Form C
Form N	Form D
Vorm V 13	Form E
Form R 13	Form F
Form R 14	Form G
Form V 14	Form H

Dichtflächenrauigkeit

Dichtflächenform	Ra* (in Micrometer)		Rz* (in Micrometer)		Alte Norm
	min.	max.	min.	max.	
A, B1**, E, F	3,2	12,5	12,5	50,0	Rz 40 - Rz 160
B2**, C, D, G, H	0,8	3,2	3,2	12,5	Rz max. 16

* Ra und Rz sind in EN ISO 4287 festgelegt

** B1 und B2 sind Dichtflächennormen mit Dichtleiste (Form B) mit unterschiedlicher Oberflächenrauigkeit

CAD UND STEP DATEN

finden Sie unter www.nieruf.de/cad

WEITERE INFOS ZU UNSEREN PRODUKTEN

Kundenportal, Produktberater, Downloads und Datenblätter, FAQ's und vieles mehr finden Sie unter www.nieruf.de

FL05



DATENBLATT

<https://goo.gl/Ay6EVp>

Blindflansch nach DIN EN 1092-1 Typ 05, Dichtfläche: A

Nennweite DN10 bis DN40

TYP	MATERIAL	ANSCHLUSS	GRÖSSE
FL05	00 Edelstahl 1.4541 02 Stahl C22.8 blank	01 PN10/16/25/40	02 DN10
			03 DN15
			04 DN20
			05 DN25
			06 DN32
			07 DN40

Nennweite DN50 bis DN150

TYP	MATERIAL	ANSCHLUSS	GRÖSSE
FL05	00 Edelstahl 1.4541 02 Stahl C22.8 blank	01 PN10/16 02 PN25/40	08 DN50
			09 DN65
			10 DN80
			11 DN100
			12 DN125
			13 DN150

Nennweite DN200 bis DN400

TYP	MATERIAL	ANSCHLUSS	GRÖSSE
FL05	00 Edelstahl 1.4541 02 Stahl C22.8 blank	01 PN10 02 PN16 03 PN25 04 PN40	14 DN200
			15 DN250
			16 DN300
			17 DN350
			18 DN400



CAD UND STEP DATEN

finden Sie unter www.nieruf.de/cad

WEITERE INFOS ZU UNSEREN PRODUKTEN

Kundenportal, Produktberater, Downloads und Datenblätter, FAQ's und vieles mehr finden Sie unter www.nieruf.de

FL06



Gewindeflansch nach DIN EN 1092-1 Typ 13, Dichtfläche: B1

Nennweite DN10 bis DN40

TYP	MATERIAL	ANSCHLUSS	GRÖSSE / ROHRGEWINDE
FL06	00 Edelstahl 1.4571	01 PN16/40	02 DN10 3/8"
	01 Edelstahl 1.4541		03 DN15 1/2"
	02 Stahl C22.8 blank		04 DN20 3/4"
	03 Stahl C22.8 galv. verzinkt		05 DN25 1"
			06 DN32 1 1/4"
			07 DN40 1 1/2"

Nennweite DN50 bis DN100

TYP	MATERIAL	ANSCHLUSS	GRÖSSE / ROHRGEWINDE
FL06	00 Edelstahl 1.4571	02 PN16	08 DN50 2"
	01 Edelstahl 1.4541		09 DN65 2 1/2"
	02 Stahl C22.8 blank	04 PN40	10 DN80 3"
	03 Stahl C22.8 galv. verzinkt		11 DN100 4"



DATENBLATT

<https://goo.gl/E9y7oz>

So funktioniert das nieruf Artikelnummersystem

Die Artikelnummer **PK02010005** setzt sich wie folgt zusammen

TYP	AUSFÜHRUNG	DICHTUNG	GRÖSSE
PK02	00 doppelwirkend	00 PTFE	03 1/2"
	01 einfachwirkend		04 3/4"
			05 1"
			06 1 1/4"
			07 1 1/2"
			08 2"

PK02	01	00	05
-------------	-----------	-----------	-----------

FL07



Glatter Bund nach DIN EN 1092-1 Typ 32, Dichtfläche: A

Nennweite DN 10 bis DN40

TYP	MATERIAL	ANSCHLUSS	GRÖSSE
FL07	02 Stahl C22.8 blank	01 PN10/16/25/40	02 DN10
			03 DN15
			04 DN20
			05 DN25
			06 DN32
			07 DN40

Nennweite DN50 bis DN80

TYP	MATERIAL	ANSCHLUSS	GRÖSSE
FL07	02 Stahl C22.8 blank	01 PN10/16	08 DN50
			09 DN65
			10 DN80



DATENBLATT

<https://goo.gl/fCkjkR>

weitere Nennweiten auf Anfrage



PASSENDE FLANSCHDICHTUNGEN

finden Sie ab Seite 156

CAD UND STEP DATEN

finden Sie unter www.nieruf.de/cad

WEITERE INFOS ZU UNSEREN PRODUKTEN

Kundenportal, Produktberater, Downloads und Datenblätter, FAQ's und vieles mehr finden Sie unter www.nieruf.de

FL08



Vorschweißbördel in Anlehnung an DIN 2642

Typ : FL08
Material : Edelstahl 1.4571
Norm : in Anlehnung an DIN 2642

DN	D	S2	S1	ARTIKELNUMMER	GEWICHT
	in mm	in mm	in mm	1.4571	in kg
15	21,3	3,0	2,0	FL08010330	0,040
20	26,9	3,0	2,0	FL08010430	0,070
25	33,7	3,0	2,0	FL08010530	0,100
25	33,7	3,5	2,6	FL08010535	0,120
32	42,4	3,0	2,0	FL08010630	0,130
32	42,4	3,5	2,6	FL08010635	0,130
40	48,3	3,0	2,0	FL08010730	0,160
40	48,3	3,5	2,6	FL08010735	0,180
40	48,3	4,0	3,0	FL08010740	0,180
50	60,3	2,5	2,0	FL08010825	0,200
50	60,3	3,5	2,6	FL08010835	0,260
50	60,3	4,0	3,0	FL08010840	0,260
65	76,1	2,5	2,0	FL08010925	0,260
65	76,1	3,5	2,6	FL08010935	0,310
65	76,1	4,0	3,0	FL08010940	0,360
80	88,9	2,5	2,0	FL08011025	0,330
80	88,9	3,5	2,6	FL08011035	0,390
80	88,9	4,0	3,0	FL08011040	0,450
100	114,3	2,5	2,0	FL08011125	0,390
100	114,3	3,5	2,6	FL08011135	0,420
100	114,3	4,0	3,0	FL08011140	0,530
125	139,7	2,5	2,0	FL08011225	0,450
125	139,7	3,0	2,5	FL08011230	0,540
125	139,7	3,5	3,0	FL08011235	0,630
150	168,3	2,5	2,0	FL08011325	0,600
150	168,3	3,0	2,6	FL08011330	0,720
150	168,3	3,5	3,0	FL08011335	0,840
200	219,1	2,5	2,0	FL08011425	0,590
200	219,1	3,0	2,6	FL08011430	0,808
200	219,1	4,0	3,0	FL08011440	0,830
250	273,0	3,0	2,7	FL08011530	1,680
300	323,9	3,0	2,7	FL08011630	1,500



CAD UND STEP DATEN

finden Sie unter www.nieruf.de/cad

WEITERE INFOS ZU UNSEREN PRODUKTEN

Kundenportal, Produktberater, Downloads und Datenblätter, FAQ's und vieles mehr finden Sie unter www.nieruf.de



GEWINDE-FITTINGE

		DIN	NPT
Anschweissnippel	Seite	177	--
Doppelnippel	Seite	175	187
Gewindenippel	Seite	177	--
Kappen	Seite	181	188
Kreuzstücke	Seite	173	186
Muffen	Seite	175	189
Muffennippel	Seite	182	--
Reduziermuffen	Seite	183	189
Reduziernippel	Seite	176	187
Reduzierstücke	Seite	184	190
Rohnippel	Seite	178-179	--
Schlauchtüllen	Seite	182	--
Stopfen	Seite	181	188
T-Stücke	Seite	174	186
Verschraubung	Seite	180	--
Winkel	Seite	170-172	185
Y-Stücke	Seite	173	--

Technische Informationen zu Gewinden

Unsere Gewindefittings werden standardmäßig mit Gewinde nach **DIN EN 10226-1** gefertigt. Gewinde dieser Norm sind aussen konisch (R-Gewinde) und innen zylindrisch (Rp-Gewinde).

Unsere Gewindenippel werden mit Gewinde nach **ISO 228-1** gefertigt. Gewinde dieser Norm sind aussen und innen zylindrisch (G-Gewinde).

Unsere **NPT**-Fittings werden mit Gewinde nach ANSI B1.20.1 gefertigt. Gewinde dieser Norm sind aussen und innen konisch.

Verbindungskombinationen aus G- und R-Gewinde:

Kombinationen aus G- und R-Gewinden sind möglich. Allerdings nur in Form eines zylindrischen G-Innengewindes mit einem kegeligen R-Aussengewinde.

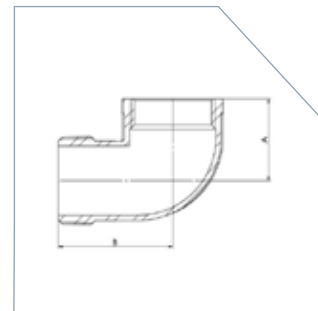
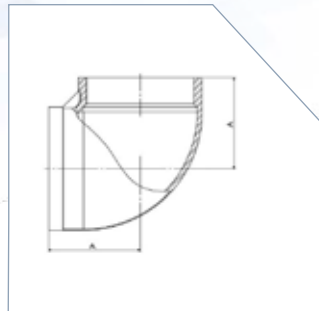
Druckempfehlung:

Für unsere Gewindefittings empfehlen wir einen Druck von max. 20 bar bei +20°C.

Auszug Gewindetabelle

Kennbuchstabe	Benennung	Norm	Anwendung	Gebiet
G	zylindrisches Rohrgewinde für nicht im Gewinde dichtende Verbindungen	DIN EN ISO 228-1	Aussengewinde für Rohre, Rohrverbindungen und Armaturen	Europa
			Innengewinde für Rohre, Rohrverbindungen und Armaturen	
RP	zylindrisches Rohrgewinde für im Gewinde dichtende Verbindungen	DIN EN 10226-1	Innengewinde für Gewinderohre und Fittings	
		DIN 3858	Innengewinde für Rohrverschraubungen	
R	kegeliges Rohrgewinde für im Gewinde dichtende Verbindungen	DIN EN 10226-1	Aussengewinde für Gewinderohre und Fittings	
		DIN 3858	Aussengewinde für Gewinderohre und Fittings	
NPT	kegeliges Rohrgewinde, nur bei niedrigem Druck und geringen Temperaturschwankungen selbstdichtend	ANSI B1.20.1	Innen- und Aussengewinde für Rohrverschraubungen	USA
NPTF	kegeliges Rohrgewinde, selbstdichtend	ANSI B1.20.3	Innen- und Aussengewinde für Rohrverschraubungen	

GF01-0



GF01-0

Winkel 90°

Typ : GF01-0
Material : Edelstahl 1.4408 (AISI 316) V4A
Anschluss : Innengewinde
Gewinde : nach DIN EN 10226-1
Druck : max. 20 bar bei +20°C

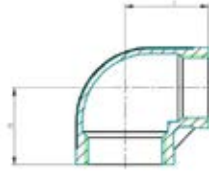
Winkel 90° IGxAG

Typ : GF01-0
Material : Edelstahl 1.4408 (AISI 316) V4A
Anschluss : Innen- x Aussengewinde
Gewinde : nach DIN EN 10226-1
Druck : max. 20 bar bei +20°C

GRÖSSE	A	GEWICHT	ARTIKELNUMMER
Rp	in mm	in kg	
1/8"	17,0	0,022	GF01000100
1/4"	19,0	0,036	GF01000101
3/8"	22,0	0,052	GF01000102
1/2"	24,0	0,061	GF01000103
3/4"	27,5	0,085	GF01000104
1"	33,0	0,145	GF01000105
1 1/4"	40,0	0,218	GF01000106
1 1/2"	43,0	0,286	GF01000107
2"	52,0	0,480	GF01000108
2 1/2"	65,0	0,770	GF01000109
3"	78,0	1,418	GF01000110
4"	93,0	2,662	GF01000111

GRÖSSE	A	B	GEWICHT	ARTIKELNUMMER
Rp x R	in mm	in mm	in kg	
1/8"	16,0	24,0	0,017	GF01001100
1/4"	19,0	28,5	0,023	GF01001101
3/8"	20,0	32,0	0,045	GF01001102
1/2"	22,0	35,5	0,061	GF01001103
3/4"	27,5	41,0	0,091	GF01001104
1"	30,5	47,5	0,147	GF01001105
1 1/4"	37,9	55,0	0,249	GF01001106
1 1/2"	41,0	59,0	0,297	GF01001107
2"	51,5	73,0	0,553	GF01001108
2 1/2"	63,0	87,0	0,979	GF01001109
3"	74,0	102,0	1,422	GF01001110
4"	97,0	122,0	2,750	GF01001111

GF01-0

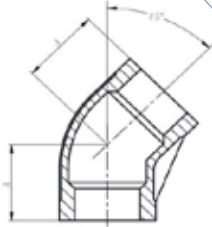


Winkel 90°, reduziert

Typ : GF01-0
Material : Edelstahl 1.4408 (AISI 316) V4A
Anschluss : Innengewinde
Gewinde : nach DIN EN 10226-1
Druck : max. 20 bar bei +20°C

GRÖSSE	I	R	GEWICHT	ARTIKELNUM-MER
Rp	in mm	in mm	in kg	
3/8" x 1/4"	22,0	19,0	0,040	GF01002100
1/2" x 3/8"	26,0	22,0	0,062	GF01002101
3/4" x 3/8"	28,0	28,0	0,079	GF01002102
3/4" x 1/2"	30,0	28,0	0,089	GF01002103
1" x 1/2"	32,0	30,0	0,102	GF01002104
1" x 3/4"	33,0	30,5	0,121	GF01002105
1 1/4" x 3/4"	36,0	33,0	0,182	GF01002106
1 1/4" x 1"	38,5	36,0	0,191	GF01002107
1 1/2" x 1"	45,0	40,0	0,292	GF01002108
1 1/2" x 1 1/4"	43,0	40,0	0,260	GF01002109
2" x 1 1/4"	54,0	48,0	0,520	GF01002110
2" x 1 1/2"	52,0	48,0	0,510	GF01002111

GF01-0

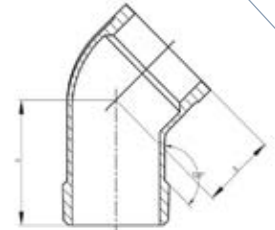


Winkel 45°

Typ : GF01-0
Material : Edelstahl 1.4408 (AISI 316) V4A
Anschluss : Innengewinde
Gewinde : nach DIN EN 10226-1
Druck : max. 20 bar bei +20°C

GRÖSSE	A	GEWICHT	ARTIKELNUMMER
Rp	in mm	in kg	
1/8"	17,0	0,017	GF01000000
1/4"	18,0	0,042	GF01000001
3/8"	20,0	0,059	GF01000002
1/2"	22,0	0,064	GF01000003
3/4"	25,0	0,088	GF01000004
1"	28,0	0,110	GF01000005
1 1/4"	32,0	0,215	GF01000006
1 1/2"	35,0	0,271	GF01000007
2"	42,0	0,444	GF01000008
2 1/2"	48,0	0,750	GF01000009
3"	52,0	1,060	GF01000010
4"	62,0	1,790	GF01000011

GF01-0

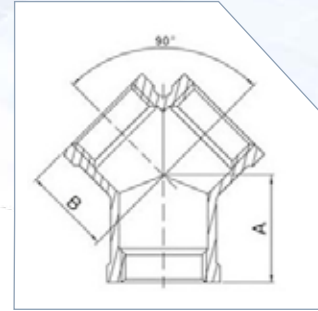
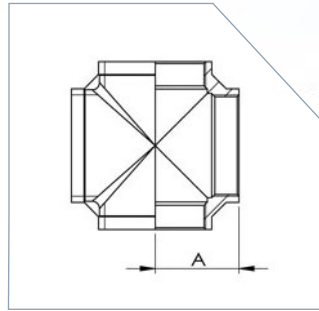


Winkel 45° IGxAG

Typ : GF01-0
Material : Edelstahl 1.4408 (AISI 316) V4A
Anschluss : Innen- x Aussengewinde
Gewinde : nach DIN EN 10226-1
Druck : max. 20 bar bei +20°C

GRÖSSE	A	B	GEWICHT	ARTIKELNUMMER
Rp x R	in mm	in mm	in kg	
1/4"	28,0	16,0	0,030	GF01001001
3/8"	30,0	18,0	0,045	GF01001002
1/2"	32,0	20,0	0,060	GF01001003
3/4"	37,0	23,0	0,085	GF01001004
1"	43,0	27,0	0,137	GF01001005
1 1/4"	50,0	30,0	0,202	GF01001006
1 1/2"	57,0	33,0	0,338	GF01001007
2"	65,0	42,0	0,576	GF01001008
2 1/2"	75,0	49,0	0,815	GF01001009
3"	79,0	60,0	1,010	GF01001010

GF01-1



GF01-1

Kreuzstück

Typ : GF01-1
Material : Edelstahl 1.4408 (AISI 316) V4A
Anschluss : Innengewinde
Gewinde : nach DIN EN 10226-1
Druck : max. 20 bar bei +20°C

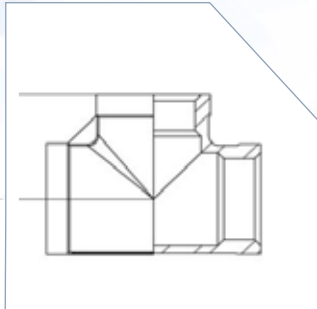
Y-Stück

Typ : GF01-1
Material : Edelstahl 1.4408 (AISI 316) V4A
Anschluss : Innengewinde
Gewinde : nach DIN EN 10226-1
Druck : max. 20 bar bei +20°C

GRÖSSE	A	GEWICHT	ARTIKELNUMMER
Rp	in mm	in kg	
1/8"	17,0	0,029	GF01101100
1/4"	19,0	0,052	GF01101101
3/8"	23,0	0,086	GF01101102
1/2"	25,0	0,113	GF01101103
3/4"	27,5	0,140	GF01101104
1"	33,0	0,242	GF01101105
1 1/4"	40,0	0,396	GF01101106
1 1/2"	43,0	0,430	GF01101107
2"	52,0	0,759	GF01101108
2 1/2"	68,0	1,335	GF01101109
3"	80,0	2,220	GF01101110
4"	93,0	3,475	GF01101111

GRÖSSE	A	B	GEWICHT	ARTIKELNUMMER
Rp	in mm	in mm	in kg	
1/4"	20,0	18,0	0,080	GF01103201
3/8"	25,0	20,0	0,110	GF01103202
1/2"	30,0	25,0	0,119	GF01103203
3/4"	35,0	28,0	0,165	GF01103204
1"	41,0	33,0	0,304	GF01103205
1 1/4"	50,0	45,0	0,425	GF01103206
1 1/2"	52,0	46,0	0,570	GF01103207
2"	62,0	52,0	1,045	GF01103208

GF01-1

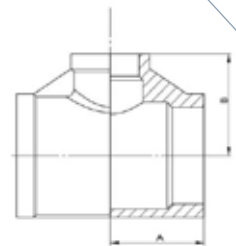


T-Stück

Typ : GF01-1
Material : Edelstahl 1.4408 (AISI 316) V4A
Anschluss : Innengewinde
Gewinde : nach DIN EN 10226-1
Druck : max. 20 bar bei +20°C

GRÖSSE	A	GEWICHT	ARTIKELNUMMER
Rp	in mm	in kg	
1/8"	17,0	0,031	GF01100100
1/4"	19,0	0,049	GF01100101
3/8"	22,0	0,065	GF01100102
1/2"	25,0	0,080	GF01100103
3/4"	27,5	0,113	GF01100104
1"	33,0	0,185	GF01100105
1 1/4"	40,0	0,268	GF01100106
1 1/2"	43,0	0,367	GF01100107
2"	52,0	0,584	GF01100108
2 1/2"	65,0	1,015	GF01100109
3"	78,0	1,640	GF01100110
4"	93,0	2,575	GF01100111

GF01-1

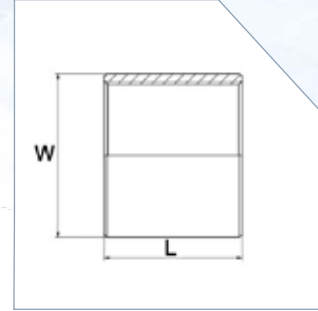
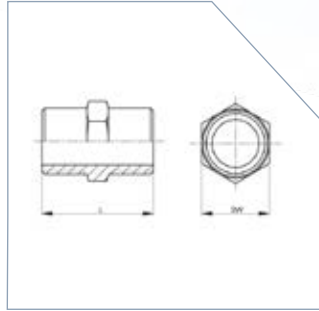


T-Stück, reduziert

Typ : GF01-1
Material : Edelstahl 1.4408 (AISI 316) V4A
Anschluss : Innengewinde
Gewinde : nach DIN EN 10226-1
Druck : max. 20 bar bei +20°C

GRÖSSE	A	B	GE- WICHT	ARTIKELNUMMER
Rp	in mm	in mm	in kg	
3/8" x 1/4"	20,0	22,0	0,058	GF01102102.1
1/2" x 3/8"	23,0	23,5	0,075	GF01102103.1
3/4" x 3/8"	25,0	27,0	0,113	GF01102104.1
3/4" x 1/2"	27,5	29,5	0,121	GF01102104.2
1" x 1/2"	31,0	34,0	0,165	GF01102105.1
1" x 3/4"	34,0	35,0	0,192	GF01102105.2
1 1/4" x 1/2"	29,0	36,5	0,393	GF01102106.1
1 1/4" x 3/4"	31,5	38,5	0,367	GF01102106.2
1 1/4" x 1"	37,0	38,0	0,330	GF01102106.3
1 1/2" x 1/2"	29,5	39,0	0,372	GF01102107.1
1 1/2" x 3/4"	32,0	39,0	0,268	GF01102107.2
1 1/2" x 1"	40,5	44,0	0,246	GF01102107.3
1 1/2" x 1 1/4"	42,0	42,0	0,262	GF01102107.4
2" x 3/4"	35,0	45,0	0,584	GF01102108.1
2" x 1"	36,5	46,0	0,390	GF01102108.2
2" x 1 1/4"	45,5	48,0	0,520	GF01102108.3
2" x 1 1/2"	46,0	49,5	0,510	GF01102108.4

GF01-3



GF01-3

Doppelnippel (6-kt., ab 1" 8-kt.)

Typ : GF01-3
Material : Edelstahl 1.4408 (AISI 316) V4A
Anschluss : Aussengewinde
Gewinde : nach DIN EN 10226-1
Druck : max. 20 bar bei +20°C

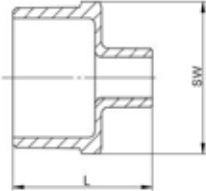
Muffe

Typ : GF01-3
Material : Edelstahl AISI 316 L (V4A)
Anschluss : Innengewinde
Gewinde : nach DIN EN 10226-1
Druck : max. 20 bar bei +20°C

GRÖSSE	L	SW	GEWICHT	ARTIKELNUM-MER
R	in mm	in mm	in kg	
1/8"	25,0	10,8	0,008	GF01300000
1/4"	29,0	14,5	0,013	GF01300001
3/8"	29,5	18,0	0,022	GF01300002
1/2"	35,0	22,0	0,030	GF01300003
3/4"	39,0	27,5	0,048	GF01300004
1"	44,0	34,0	0,066	GF01300005
1 1/4"	49,5	43,0	0,112	GF01300006
1 1/2"	49,5	49,5	0,130	GF01300007
2"	58,5	61,5	0,219	GF01300008
2 1/2"	64,0	77,0	0,395	GF01300009
3"	76,0	90,0	0,509	GF01300010
4"	86,5	116,0	0,890	GF01300011

GRÖSSE	L	W	GE-WICHT	ARTIKELNUMMER
Rp	in mm	in mm	in kg	
1/8"	17,0	15,2	0,010	GF01302000
1/4"	25,0	18,2	0,030	GF01302001
3/8"	26,0	21,3	0,035	GF01302002
1/2"	34,0	25,2	0,050	GF01302003
3/4"	36,0	30,5	0,080	GF01302004
1"	43,0	37,2	0,100	GF01302005
1 1/4"	48,0	46,7	0,160	GF01302006
1 1/2"	48,0	52,8	0,185	GF01302007
2"	56,0	65,5	0,320	GF01302008
2 1/2"	65,0	81,9	0,470	GF01302009
3"	71,0	95,4	0,650	GF01302010
4"	83,0	122,4	1,670	GF01302011

GF01-2



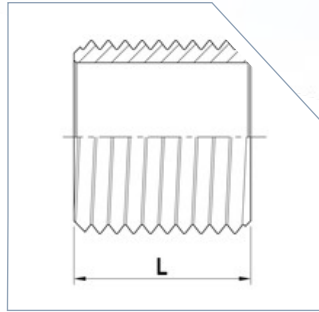
Reduziernippel (6-kt., ab 1" 8-kt.)

Typ : GF01-2
Material : Edelstahl 1.4408 (AISI 316) V4A
Anschluss : Aussengewinde
Gewinde : nach DIN EN 10226-1
Druck : max. 20 bar bei +20°C

GRÖSSE	L	SW	GE- WICHT	ARTIKELNUMMER
R	in mm	in mm	in kg	
1/4" x 1/8"	26,5	14,5	0,012	GF01200000
3/8" x 1/8"	29,0	18,0	0,016	GF01200001
3/8" x 1/4"	29,5	18,0	0,018	GF01200002
1/2" x 1/8"	32,0	21,5	0,026	GF01200003
1/2" x 1/4"	32,0	21,5	0,026	GF01200004
1/2" x 3/8"	32,5	21,5	0,027	GF01200005
3/4" x 1/4"	34,5	27,5	0,042	GF01200006
3/4" x 3/8"	35,0	27,5	0,044	GF01200007
3/4" x 1/2"	37,0	27,5	0,046	GF01200008
1" x 3/8"	38,0	34,5	0,064	GF01200009
1" x 1/2"	39,5	34,5	0,067	GF01200010
1" x 3/4"	41,5	34,5	0,069	GF01200011
1 1/4" x 1/2"	44,0	42,5	0,098	GF01200012
1 1/4" x 3/4"	45,5	42,5	0,109	GF01200013
1 1/4" x 1"	47,0	42,5	0,105	GF01200014

GRÖSSE	L	SW	GE- WICHT	ARTIKELNUMMER
R	in mm	in mm	in kg	
1 1/2" x 3/4"	45,5	49,5	0,134	GF01200015
1 1/2" x 1"	48,5	49,5	0,135	GF01200016
1 1/2" x 1 1/4"	50,0	49,5	0,138	GF01200017
2" x 1/2"	42,5	61,5	0,208	GF01200017.1
2" x 3/4"	50,0	61,5	0,213	GF01200017.2
2" x 1"	52,0	61,5	0,210	GF01200018
2" x 1 1/4"	54,5	61,5	0,218	GF01200019
2" x 1 1/2"	54,5	61,5	0,384	GF01200020
2 1/2" x 1 1/4"	56,5	76,5	0,396	GF01200021
2 1/2" x 1 1/2"	57,5	76,5	0,384	GF01200022
2 1/2" x 2"	61,5	76,5	0,374	GF01200023
3" x 2"	68,5	90,0	0,535	GF01200024
3" x 2 1/2"	70,5	91,0	0,547	GF01200025
4" x 2"	75,0	116,0	0,920	GF01200026
4" x 2 1/2"	76,0	116,0	1,330	GF01200027
4" x 3"	82,5	116,0	0,930	GF01200028

GF01-5

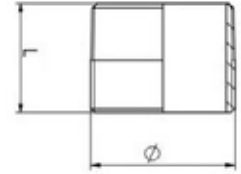


Gewindenippel

Typ : GF01-5
Material : AISI 316 L V4A
Anschluss : Aussengewinde
Gewinde : nach ISO 228-1
Druck : max. 20 bar bei +20°C

GRÖSSE	L	GEWICHT	ARTIKELNUMMER
G	in mm	in kg	
1/8"	16,0	0,010	GF01501000
1/4"	18,0	0,010	GF01501001
3/8"	22,0	0,010	GF01501002
1/2"	25,0	0,030	GF01501003
3/4"	30,0	0,030	GF01501004
1"	35,0	0,050	GF01501005
1 1/4"	38,0	0,060	GF01501006
1 1/2"	38,0	0,090	GF01501007
2"	45,0	0,140	GF01501008
2 1/2"	55,0	0,200	GF01501009
3"	60,0	0,300	GF01501010
4"	70,0	0,650	GF01501011

GF01-7

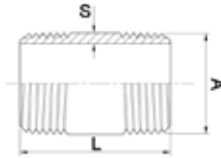


Anschweissnippel

Typ : GF01-7
Material : AISI 316 L V4A
Anschluss : Aussengewinde
Gewinde : nach DIN EN 10226-1
Druck : max. 20 bar bei +20°C

GRÖSSE	L	ø	GEWICHT	ARTIKELNUMMER
R	in mm	in mm	in kg	
1/8"	30,0	10,2	0,010	GF01700000
1/4"	30,0	13,5	0,020	GF01700001
3/8"	30,0	17,2	0,030	GF01700002
1/2"	35,0	21,3	0,040	GF01700003
3/4"	40,0	26,9	0,060	GF01700004
1"	40,0	33,7	0,080	GF01700005
1 1/4"	50,0	42,4	0,130	GF01700006
1 1/2"	50,0	48,3	0,150	GF01700007
2"	50,0	60,3	0,195	GF01700008
2 1/2"	60,0	76,1	0,295	GF01700009
3"	70,0	88,9	0,490	GF01700010
4"	80,0	114,3	0,725	GF01700011

GF01-5



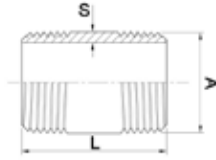
Rohrnippel

Typ : GF01-5
Material : Edelstahl 1.4571 V4A
Anschluss : Aussengewinde
Gewinde : nach DIN EN 10226-1
Druck : max. 20 bar bei +20°C

GRÖSSE	L	A	S	GE- WICHT	ARTIKELNUM- MER
R	in mm	in mm	in mm	in kg	
1/8"	40,0	10,2	2,0	0,015	GF01500000
1/8"	50,0	10,2	2,0	0,015	GF01500000.1
1/8"	60,0	10,2	2,0	0,019	GF01500000.2
1/8"	80,0	10,2	2,0	0,025	GF01500000.3
1/8"	120,0	10,2	2,0	0,035	GF01500000.4
1/8"	150,0	10,2	2,0	0,049	GF01500000.5
1/8"	200,0	10,2	2,0	0,065	GF01500000.6
1/4"	30,0	13,5	2,3	0,015	GF01500001.0
1/4"	40,0	13,5	2,3	0,020	GF01500001
1/4"	60,0	13,5	2,3	0,035	GF01500001.1
1/4"	80,0	13,5	2,3	0,045	GF01500001.2
1/4"	100,0	13,5	2,3	0,060	GF01500001.3
1/4"	120,0	13,5	2,3	0,079	GF01500001.4
1/4"	150,0	13,5	2,3	0,090	GF01500001.5
1/4"	200,0	13,5	2,3	0,110	GF01500001.6
3/8"	30,0	17,2	2,3	0,018	GF01500002.0
3/8"	40,0	17,2	2,3	0,025	GF01500002
3/8"	60,0	17,2	2,3	0,040	GF01500002.1
3/8"	80,0	17,2	2,3	0,060	GF01500002.2
3/8"	100,0	17,2	2,3	0,075	GF01500002.3
3/8"	120,0	17,2	2,3	0,103	GF01500002.4
3/8"	150,0	17,2	2,3	0,120	GF01500002.5
3/8"	200,0	17,2	2,3	0,165	GF01500002.6
1/2"	40,0	21,3	2,6	0,035	GF01500003.0
1/2"	60,0	21,3	2,6	0,060	GF01500003
1/2"	80,0	21,3	2,6	0,075	GF01500003.1

GRÖSSE	L	A	S	GE- WICHT	ARTIKELNUM- MER
R	in mm	in mm	in mm	in kg	
1/2"	100,0	21,3	2,6	0,100	GF01500003.2
1/2"	120,0	21,3	2,6	0,130	GF01500003.6
1/2"	150,0	21,3	2,6	0,160	GF01500003.3
1/2"	180,0	21,3	2,6	0,195	GF01500003.7
1/2"	200,0	21,3	2,6	0,220	GF01500003.4
1/2"	250,0	21,3	2,6	0,274	GF01500003.8
1/2"	300,0	21,3	2,6	0,335	GF01500003.5
3/4"	40,0	26,9	2,6	0,040	GF01500004.0
3/4"	60,0	26,9	2,6	0,070	GF01500004
3/4"	80,0	26,9	2,6	0,100	GF01500004.1
3/4"	100,0	26,9	2,6	0,125	GF01500004.2
3/4"	120,0	26,9	2,6	0,160	GF01500004.3
3/4"	150,0	26,9	2,6	0,205	GF01500004.4
3/4"	180,0	26,9	2,6	0,285	GF01500004.5
3/4"	200,0	26,9	2,6	0,280	GF01500004.6
3/4"	300,0	26,9	2,6	0,475	GF01500004.7
1"	30,0	33,7	3,2	0,040	GF01500005.0
1"	40,0	33,7	3,2	0,055	GF01500005.1
1"	60,0	33,7	3,2	0,105	GF01500005
1"	80,0	33,7	3,2	0,160	GF01500005.2
1"	100,0	33,7	3,2	0,193	GF01500005.3
1"	120,0	33,7	3,2	0,250	GF01500005.4
1"	150,0	33,7	3,2	0,315	GF01500005.5
1"	180,0	33,7	3,2	0,380	GF01500005.6
1"	200,0	33,7	3,2	0,435	GF01500005.7
1"	250,0	33,7	3,2	0,545	GF01500005.8

GF01-5



Rohrnippel

Typ : GF01-5
Material : Edelstahl 1.4571 V4A
Anschluss : Aussengewinde
Gewinde : nach DIN EN 10226-1
Druck : max. 20 bar bei +20°C

GRÖSSE	L	A	S	GE- WICHT	ARTIKELNUM- MER
R	in mm	in mm	in mm	in kg	
1"	300,0	33,7	3,2	0,733	GF01500005.9
1 1/4"	40,0	42,4	3,2	0,070	GF01500006.0
1 1/4"	50,0	42,4	3,2	0,090	GF01500006.1
1 1/4"	60,0	42,4	3,2	0,127	GF01500006.2
1 1/4"	80,0	42,4	3,2	0,195	GF01500006
1 1/4"	100,0	42,4	3,2	0,250	GF01500006.3
1 1/4"	120,0	42,4	3,2	0,295	GF01500006.4
1 1/4"	150,0	42,4	3,2	0,375	GF01500006.5
1 1/4"	200,0	42,4	3,2	0,560	GF01500006.6
1 1/4"	250,0	42,4	3,2	0,660	GF01500006.7
1 1/4"	300,0	42,4	3,2	0,800	GF01500006.8
1 1/2"	40,0	48,3	3,2	0,110	GF01500007.0
1 1/2"	60,0	48,3	3,2	0,165	GF01500007.1
1 1/2"	80,0	48,3	3,2	0,220	GF01500007
1 1/2"	100,0	48,3	3,2	0,280	GF01500007.2
1 1/2"	120,0	48,3	3,2	0,340	GF01500007.3
1 1/2"	150,0	48,3	3,2	0,455	GF01500007.4
1 1/2"	200,0	48,3	3,2	0,610	GF01500007.5
1 1/2"	250,0	48,3	3,2	0,785	GF01500007.6
1 1/2"	300,0	48,3	3,2	0,945	GF01500007.7
2"	40,0	60,3	3,6	0,110	GF01500008.0
2"	50,0	60,3	3,6	0,130	GF01500008.1
2"	60,0	60,3	3,6	0,230	GF01500008.2
2"	80,0	60,3	3,6	0,460	GF01500008.3
2"	100,0	60,3	3,6	0,385	GF01500008
2"	120,0	60,3	3,6	0,490	GF01500008.4

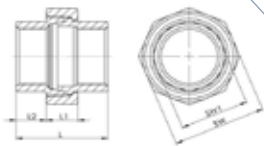
GRÖSSE	L	A	S	GE- WICHT	ARTIKELNUM- MER
R	in mm	in mm	in mm	in kg	
2"	150,0	60,3	3,6	0,635	GF01500008.5
2"	180,0	60,3	3,6	0,780	GF01500008.6
2"	200,0	60,3	3,6	0,875	GF01500008.7
2"	250,0	60,3	3,6	1,130	GF01500008.8
2"	300,0	60,3	3,6	1,533	GF01500008.9
2 1/2"	60,0	76,1	3,6	0,279	GF01500009.0
2 1/2"	80,0	76,1	3,6	0,335	GF01500009.1
2 1/2"	100,0	76,1	3,6	0,465	GF01500009
2 1/2"	120,0	76,1	3,6	0,590	GF01500009.2
2 1/2"	150,0	76,1	3,6	0,780	GF01500009.3
2 1/2"	200,0	76,1	3,6	1,100	GF01500009.4
2 1/2"	300,0	76,1	3,6	1,730	GF01500009.5
3"	60,0	88,9	4,0	0,290	GF01500010.0
3"	80,0	88,9	4,0	0,440	GF01500010.1
3"	100,0	88,9	4,0	0,615	GF01500010.2
3"	120,0	88,9	4,0	0,795	GF01500010
3"	150,0	88,9	4,0	1,035	GF01500010.3
3"	200,0	88,9	4,0	1,460	GF01500010.4
3"	250,0	88,9	4,0	1,900	GF01500010.5
3"	300,0	88,9	4,0	2,400	GF01500010.6
4"	80,0	114,3	4,0	0,884	GF01500011.0
4"	100,0	114,3	4,0	1,360	GF01500011.1
4"	120,0	114,3	4,0	0,920	GF01500011
4"	150,0	114,3	4,0	1,360	GF01500011.2
4"	200,0	114,3	4,0	2,210	GF01500011.3
4"	300,0	114,3	4,0	3,314	GF01500011.4

CAD UND STEP DATEN

finden Sie unter www.nieruf.de/cad

WEITERE INFOS ZU UNSEREN PRODUKTEN

Kundenportal, Produktberater, Downloads und Datenblätter, FAQ's und vieles mehr finden Sie unter www.nieruf.de



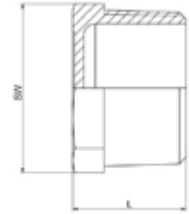
GF01-4

Verschraubung, flach dichtend (inkl. PTFE-Dichtung)

Typ : GF01-4
Material : Edelstahl 1.4408 (AISI 316) V4A
Anschluss : Innengewinde
Gewinde : nach DIN EN 10226-1
Druck : max. 20 bar bei +20°C

GRÖSSE	L	L1	L2	SW	SW1	GEWICHT	ARTIKELNUMMER
Rp	in mm	in mm	in mm	in mm	in mm	in kg	
1/8"	30,0	12,0	9,0	26,5	16,5	0,060	GF01400000
1/4"	30,0	12,0	9,0	26,5	16,5	0,060	GF01400001
3/8"	32,5	12,5	10,0	31,0	20,5	0,070	GF01400002
1/2"	38,0	14,0	12,0	35,0	24,0	0,098	GF01400003
3/4"	40,0	14,0	13,0	43,0	30,0	0,141	GF01400004
1"	49,0	17,0	16,0	50,0	37,0	0,222	GF01400005
1 1/4"	50,0	17,0	16,5	60,5	45,0	0,290	GF01400006
1 1/2"	56,0	19,0	18,5	67,0	52,0	0,388	GF01400007
2"	62,0	21,0	20,5	81,0	64,0	0,601	GF01400008
2 1/2"	68,0	23,0	22,5	104,5	82,5	1,065	GF01400009
3"	77,0	26,0	25,5	121,5	96,0	1,550	GF01400010
4"	83,0	30,0	26,5	150,0	126,0	2,765	GF01400011

GF01-3



GF01-3

Kappe

Typ : GF01-3
Material : Edelstahl 1.4408 (AISI 316) V4A
Anschluss : Innengewinde
Gewinde : nach DIN EN 10226-1
Druck : max. 20 bar bei +20°C

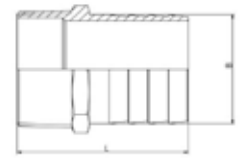
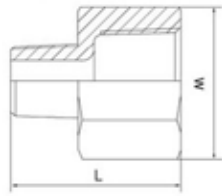
Stopfen (6-kt., ab 1" 8-kt.)

Typ : GF01-3
Material : Edelstahl 1.4408 (AISI 316) V4A
Anschluss : Aussengewinde
Gewinde : nach DIN EN 10226-1
Druck : max. 20 bar bei +20°C

GRÖSSE	L	SW	GE- WICHT	ARTIKELNUMMER
Rp	in mm	in mm	in kg	
1/8"	15,0	14,0	0,011	GF01303000
1/4"	18,0	16,5	0,019	GF01303001
3/8"	20,0	20,0	0,024	GF01303002
1/2"	18,5	24,0	0,040	GF01303003
3/4"	19,0	29,5	0,060	GF01303004
1"	22,0	37,0	0,081	GF01303005
1 1/4"	25,0	45,5	0,117	GF01303006
1 1/2"	25,0	52,0	0,164	GF01303007
2"	30,0	64,0	0,294	GF01303008
2 1/2"	34,5	80,5	0,439	GF01303009
3"	38,5	94,0	0,630	GF01303010
4"	45,5	119,5	1,095	GF01303011

GRÖSSE	L	SW	GE- WICHT	ARTIKELNUMMER
R	in mm	in mm	in kg	
1/8"	15,5	12,8	0,011	GF01301000
1/4"	15,5	15,8	0,011	GF01301001
3/8"	17,0	18,0	0,015	GF01301002
1/2"	20,0	22,0	0,023	GF01301003
3/4"	22,0	28,0	0,039	GF01301004
1"	24,0	35,0	0,055	GF01301005
1 1/4"	27,5	43,5	0,115	GF01301006
1 1/2"	28,0	49,5	0,117	GF01301007
2"	32,5	62,0	0,196	GF01301008
2 1/2"	36,0	77,5	0,362	GF01301009
3"	41,5	90,0	0,482	GF01301010
4"	45,0	117,0	0,925	GF01301011

GF01-8



ST01

Muffennippel

Typ : GF01-8
Material : Edelstahl 1.4408 (AISI 316) V4A
Anschluss : Innen- x Aussengewinde
Gewinde : nach DIN EN 10226-1
Druck : max. 20 bar bei +20°C

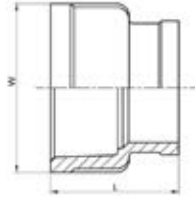
Schlauchtülle (6-kt., ab 1" 8-kt.)

Typ : ST01
Material : Edelstahl 1.4408 (AISI 316) V4A
Anschluss : Aussengewinde
Gewinde : nach DIN EN 10226-1
Druck : max. 20 bar bei +20°C

GRÖSSE	W	L	GE- WICHT	ARTIKELNUMMER
Rp x R	in mm	in mm	in kg	
3/8" x 1/4"	20,5	27,5	0,030	GF01800002
3/8" x 3/8"	20,5	27,5	0,034	GF01800003
1/2" x 3/8"	25,5	31,5	0,050	GF01800004
1/2" x 1/2"	25,5	33,5	0,052	GF01800005
3/4" x 1/2"	30,5	34,5	0,070	GF01800006
3/4" x 3/4"	30,5	37,0	0,073	GF01800007
1" x 3/4"	38,0	40,0	0,110	GF01800008
1" x 1"	38,0	41,5	0,112	GF01800009
1 1/4" x 3/4"	47,5	46,0	0,186	GF01800010
1 1/4" x 1"	47,5	48,0	0,190	GF01800011
1 1/2" x 1"	52,5	49,0	0,212	GF01800012
1 1/2" x 1 1/4"	52,5	50,5	0,220	GF01800013
1 1/2" x 1 1/2"	52,5	52,5	0,240	GF01800014
2" x 1 1/4"	65,5	53,0	0,345	GF01800015
2" x 1 1/2"	65,5	54,5	0,310	GF01800016
2" x 2"	65,5	59,5	0,312	GF01800017

GRÖSSE	L	B	GE- WICHT	ARTIKELNUMMER
R	in mm	in mm	in kg	
1/8"	35,0	7,0	0,011	ST01000000
1/4"	41,0	9,0	0,019	ST01000001
3/8"	42,5	11,0	0,025	ST01000002
1/2"	51,0	12,7	0,039	ST01000003
3/4"	57,3	19,0	0,068	ST01000004
1"	63,5	25,4	0,120	ST01000005
1 1/4"	66,0	31,8	0,152	ST01000006
1 1/2"	78,0	38,1	0,243	ST01000007
2"	84,0	50,8	0,341	ST01000008
2 1/2"	102,0	63,5	0,553	ST01000009
3"	115,0	76,1	0,825	ST01000010
4"	120,0	102,0	1,450	ST01000011

GF01-9



Reduziermuffe (6-kt., ab 1" 8-kt.)

Typ : GF01-9
Material : Edelstahl 1.4408 (AISI 316) V4A
Anschluss : Innengewinde
Gewinde : nach DIN EN 10226-1
Druck : max. 20 bar bei +20°C

GRÖSSE	W	L	GE- WICHT	ARTIKELNUMMER
Rp	in mm	in mm	in kg	
1/4" x 1/8"	20,0	27,5	0.0200	GF01900000
3/8" x 1/8"	20,0	27,5	0.0260	GF01900001
3/8" x 1/4"	20,0	29,0	0.0260	GF01900002
1/2" x 1/4"	25,0	29,5	0.0360	GF01900003
1/2" x 3/8"	25,0	31,5	0.0420	GF01900004
3/4" x 3/8"	30,0	31,5	0.0490	GF01900005
3/4" x 1/2"	30,0	33,5	0.0600	GF01900006
1" x 3/8"	38,0	35,5	0.0910	GF01900007
1" x 1/2"	38,0	36,5	0.0920	GF01900008
1" x 3/4"	38,0	37,5	0.0930	GF01900009
1 1/4" x 1/2"	47,0	40,5	0.1950	GF01900010
1 1/4" x 3/4"	47,0	41,5	0.1300	GF01900011
1 1/4" x 1"	47,0	43,0	0.1460	GF01900012
1 1/2" x 1/2"	53,5	42,5	0.1800	GF01900013
1 1/2" x 3/4"	53,5	43,5	0.1840	GF01900014
1 1/2" x 1"	53,5	45,0	0.1920	GF01900015
1 1/2" x 1 1/4"	53,5	47,5	0.1980	GF01900016

GRÖSSE	W	L	GE- WICHT	ARTIKELNUMMER
Rp	in mm	in mm	in kg	
2" x 1/2"	66,0	45,0	0.2940	GF01900017
2" x 3/4"	66,0	46,0	0.2940	GF01900018
2" x 1"	66,0	49,0	0.2860	GF01900019
2" x 1 1/4"	66,0	50,0	0.3116	GF01900020
2" x 1 1/2"	66,0	51,5	0.2940	GF01900021
2 1/2" x 1"	83,0	55,5	0.5200	GF01900022
2 1/2" x 1 1/4"	83,0	56,5	0.4800	GF01900023
2 1/2" x 1 1/2"	83,0	58,0	0.4200	GF01900024
2 1/2" x 2"	83,0	63,5	0.4980	GF01900025
3" x 1"	97,7	59,5	0.6350	GF01900026
3" x 1 1/2"	97,7	62,5	0.6260	GF01900027
3" x 2"	97,7	68,0	0.6760	GF01900028
3" x 2 1/2"	97,7	71,5	0.6530	GF01900029
4" x 2"	124,0	72,5	1.2600	GF01900030
4" x 2 1/2"	124,0	76,0	1.2400	GF01900031
4" x 3"	124,0	77,0	1.0500	GF01900032

GF01-6



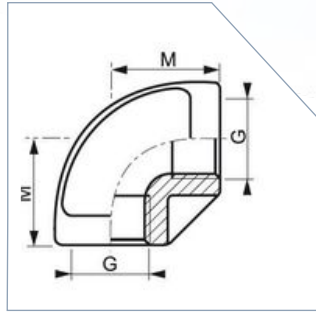
Reduzierstück (6-kt., ab 1" 8-kt.)

Typ : GF01-6
Material : Edelstahl 1.4408 (AISI 316) V4A
Anschluss : Aussen- x Innengewinde
Gewinde : nach DIN EN 10226-1
Druck : max. 20 bar bei +20°C

GRÖSSE	L	SW	GE- WICHT	ARTIKELNUMMER
R x Rp	in mm	in mm	in kg	
1/4" x 1/8"	15,5	15,8	0,008	GF01600000
3/8" x 1/8"	17,0	18,0	0,015	GF01600001
3/8" x 1/4"	17,0	18,0	0,013	GF01600002
1/2" x 1/8"	20,0	22,0	0,027	GF01600003
1/2" x 1/4"	20,0	22,0	0,025	GF01600004
1/2" x 3/8"	20,0	22,0	0,020	GF01600005
3/4" x 1/4"	22,0	28,0	0,054	GF01600006
3/4" x 3/8"	22,0	28,0	0,044	GF01600007
3/4" x 1/2"	22,0	28,0	0,037	GF01600008
1" x 1/4"	24,0	35,0	0,080	GF01600009.1
1" x 3/8"	24,0	35,0	0,071	GF01600009
1" x 1/2"	24,0	35,0	0,069	GF01600010
1" x 3/4"	24,0	35,0	0,052	GF01600011
1 1/4" x 3/8"	27,5	43,5	0,150	GF01600011.1
1 1/4" x 1/2"	27,5	43,5	0,129	GF01600012
1 1/4" x 3/4"	27,5	43,5	0,131	GF01600013
1 1/4" x 1"	27,5	43,5	0,150	GF01600014
1 1/2" x 1/4"	28,0	49,5	0,209	GF01600014.1
1 1/2" x 1/2"	28,0	49,5	0,180	GF01600015.1
1 1/2" x 3/4"	28,0	49,5	0,160	GF01600015

GRÖSSE	L	SW	GE- WICHT	ARTIKELNUMMER
R x Rp	in mm	in mm	in kg	
1 1/2" x 1"	28,0	49,5	0,166	GF01600016
1 1/2" x 1 1/4"	28,0	49,5	0,175	GF01600017
2" x 1/4"	32,5	62,0	0,187	GF01600017.1
2" x 1/2"	32,5	62,0	0,315	GF01600018.1
2" x 3/4"	32,5	62,0	0,318	GF01600018.2
2" x 1"	32,5	62,0	0,313	GF01600018
2" x 1 1/4"	32,5	62,0	0,245	GF01600019
2" x 1 1/2"	32,5	62,0	0,195	GF01600020
2 1/2" x 1"	36,0	77,5	0,543	GF01600022
2 1/2" x 1 1/4"	36,0	77,5	0,516	GF01600023
2 1/2" x 1 1/2"	36,0	77,5	0,500	GF01600024
2 1/2" x 2"	36,0	77,5	0,377	GF01600025
3" x 1 1/2"	41,5	90,0	0,765	GF01600026
3" x 2"	41,5	90,0	0,683	GF01600021
3" x 2 1/2"	41,5	90,0	0,435	GF01600027
4" x 1 1/2"	45,0	117,0	1,670	GF01600028
4" x 2"	45,0	117,0	1,440	GF01600029
4" x 2 1/2"	45,0	117,0	1,185	GF01600030
4" x 3"	45,0	117,0	0,978	GF01600031

GF04-0

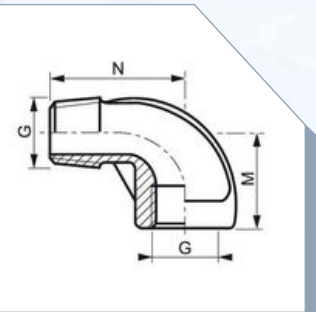


Winkel 90°

Typ : GF04-0
Material : Edelstahl 316
Anschluss : Innengewinde
Gewinde : NPT nach ANSI B1.20.1
Druck : max. 20 bar bei +20°C

GRÖSSE	M	GEWICHT	ARTIKELNUMMER
NPT	in mm	in kg	
1/4"	20	0,038	GF04000101
3/8"	24	0,054	GF04000102
1/2"	28	0,062	GF04000103
3/4"	32	0,086	GF04000104
1"	38	0,148	GF04000105
1 1/4"	45	0,240	GF04000106
1 1/2"	50	0,300	GF04000107
2"	58	0,465	GF04000108
2 1/2"	70	0,880	GF04000109
3"	78	1,300	GF04000110

GF04-0

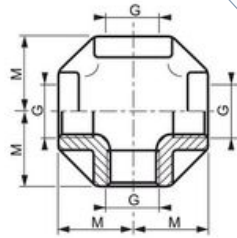


Winkel 90° IGxAG

Typ : GF04-0
Material : Edelstahl 316
Anschluss : Innen- x Aussengewinde
Gewinde : NPT nach ANSI B1.20.1
Druck : max. 20 bar bei +20°C

GRÖSSE	M	N	GEWICHT	ARTIKELNUMMER
NPT	in mm	in mm	in kg	
1/4"	20	28	0,036	GF04001101
3/8"	24	36	0,047	GF04001102
1/2"	28	40	0,065	GF04001103
3/4"	32	46	0,100	GF04001104
1"	38	54	0,160	GF04001105
1 1/4"	45	62	0,270	GF04001106
1 1/2"	50	69	0,330	GF04001107
2"	58	80	0,534	GF04001108
2 1/2"	70	98	1,100	GF04001109
3"	78	112	1,360	GF04001110

GF04-1

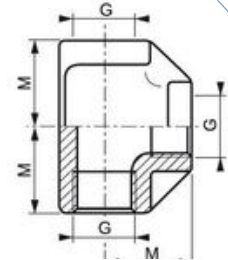


Kreuzstück

Typ : GF04-1
Material : Edelstahl 316
Anschluss : Innengewinde
Gewinde : NPT nach ANSI B1.20.1
Druck : max. 20 bar bei +20°C

GRÖSSE	A	GEWICHT	ARTIKELNUMMER
NPT	in mm	in kg	
1/8"	17	0,041	GF04101100
1/4"	20	0,061	GF04101101
3/8"	24	0,090	GF04101102
1/2"	28	0,105	GF04101103
3/4"	32	0,140	GF04101104
1"	38	0,230	GF04101105
1 1/4"	45	0,376	GF04101106
1 1/2"	50	0,468	GF04101107
2"	58	0,760	GF04101108

GF04-1

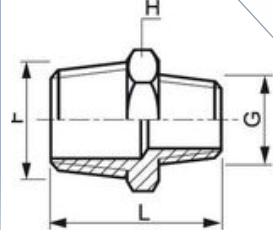


T-Stück

Typ : GF04-1
Material : Edelstahl 316
Anschluss : Innengewinde
Gewinde : NPT nach ANSI B1.20.1
Druck : max. 20 bar bei +20°C

GRÖSSE	M	GEWICHT	ARTIKELNUMMER
NPT	in mm	in kg	
1/8"	17	0,033	GF04100100
1/4"	20	0,050	GF04100101
3/8"	24	0,069	GF04100102
1/2"	28	0,085	GF04100103
3/4"	32	0,121	GF04100104
1"	38	0,185	GF04100105
1 1/4"	45	0,310	GF04100106
1 1/2"	50	0,385	GF04100107
2"	58	0,630	GF04100108

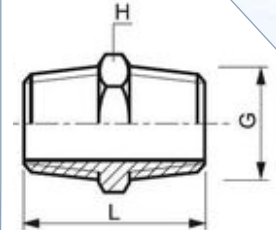
GF04-2



Reduziernippel

Typ : GF04-2
Material : Edelstahl 316L
Anschluss : Aussengewinde
Gewinde : NPT nach ANSI B1.20.1
Druck : max. 20 bar bei +20°C

GF04-3



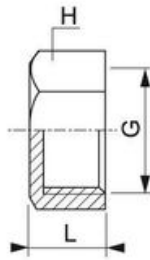
Doppelnippel (6-kt.)

Typ : GF04-3
Material : Edelstahl 316
Anschluss : Aussengewinde
Gewinde : NPT nach ANSI B1.20.1
Druck : max. 20 bar bei +20°C

GRÖSSE	L	H	GEWICHT	ARTIKELNUM-MER
NPT	in mm	in mm	in kg	
1/4" x 1/8"	27	14	0,010	GF04200000
3/8" x 1/8"	29	19	0,025	GF04200001
3/8" x 1/4"	30	19	0,025	GF04200002
1/2" x 1/4"	32	23	0,040	GF04200004
1/2" x 3/8"	33	23	0,040	GF04200005
3/4" x 3/8"	38	27	0,070	GF04200007
3/4" x 1/2"	39	27	0,070	GF04200008
1" x 1/2"	43	36	0,130	GF04200010
1" x 3/4"	47	36	0,130	GF04200011
1 1/4" x 1"	52	46	0,280	GF04200014
2" x 1 1/2"	57	60	0,500	GF04200020

GRÖSSE	L	W	GE-WICHT	ARTIKELNUMMER
NPT	in mm	in mm	in kg	
1/8"	25	12	0,007	GF04300000
1/4"	33	15	0,016	GF04300001
1/2"	42	23	0,041	GF04300003
3/4"	48	29	0,062	GF04300004
1"	52	36	0,099	GF04300005
1 1/4"	58	46	0,156	GF04300006
1 1/2"	58	52	0,203	GF04300007
2"	64	63	0,350	GF04300008

GF04-3

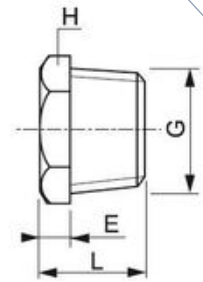


Kappe (6-kt.)

Typ : GF04-3
Material : Edelstahl 316L
Anschluss : Innengewinde
Gewinde : NPT nach ANSI B1.20.1
Druck : max. 20 bar bei +20°C

GRÖSSE	L	H	GEWICHT	ARTIKELNUM-MER
NPT	in mm	in mm	in kg	
1/4"	12	17	0,010	GF04303001
3/8"	16	21	0,020	GF04303002
1/2"	18	24	0,025	GF04303003
3/4"	18	30	0,050	GF04303004
1"	22	38	0,075	GF04303005
1 1/4"	22	46	0,110	GF04303006
1 1/2"	26	55	0,220	GF04303007
2"	26	65	0,260	GF04303008
2 1/2"	29	84	0,520	GF04303009
3"	34	95	0,670	GF04303010
4"	40	124	1,270	GF04303011

GF04-3

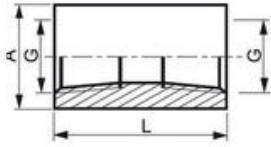


Stopfen (6-kt.)

Typ : GF04-3
Material : Edelstahl 316L
Anschluss : Aussengewinde
Gewinde : NPT nach ANSI B1.20.1
Druck : max. 20 bar bei +20°C

GRÖSSE	L	E	H	GEWICHT	ARTIKELNUMMER
NPT	in mm	in mm	in mm	in kg	
1/8"	13	5	10	0,010	GF04301000
1/4"	16	5	14	0,015	GF04301001
3/8"	16	5	19	0,030	GF04301002
1/2"	21	7	23	0,055	GF04301003
3/4"	23	7	27	0,095	GF04301004
1"	25	7	36	0,165	GF04301005
1 1/4"	28	8	46	0,310	GF04301006
1 1/2"	32	10	50	0,440	GF04301007
2"	36	11	60	0,795	GF04301008
2 1/2"	37	12	78	1,340	GF04301009
3"	42	12	92	2,115	GF04301010

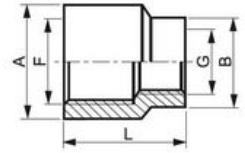
GF04-3



Muffe

Typ : GF04-3
Material : Edelstahl 316L
Anschluss : Innengewinde
Gewinde : NPT nach ANSI B1.20.1
Druck : max. 20 bar bei +20°C

GF04-9



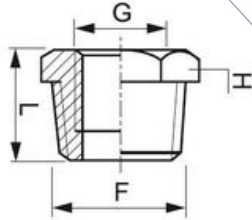
Reduziermuffe

Typ : GF04-9
Material : Edelstahl 316L
Anschluss : Innengewinde
Gewinde : NPT nach ANSI B1.20.1
Druck : max. 20 bar bei +20°C

GRÖSSE	A	L	GEWICHT	ARTIKELNUM-MER
NPT	in mm	in mm	in kg	
1/8"	14	25	0,016	GF04302000
1/4"	18	28	0,029	GF04302001
3/8"	22	32	0,037	GF04302002
1/2"	25	36	0,070	GF04302003
3/4"	32	42	0,100	GF04302004
1"	38	45	0,162	GF04302005
1 1/4"	50	55	0,239	GF04302006
1 1/2"	55	55	0,273	GF04302007
2"	65	60	0,444	GF04302008

GRÖSSE	L	A	B	GE-WICHT	ARTIKELNUMMER
NPT	in mm	in mm	in mm	in kg	
1/4" x 1/8"	27	18	14	0,025	GF04900000
3/8" x 1/4"	30	22	17	0,045	GF04900002
1/2" x 1/4"	36	25	17	0,070	GF04900003
1/2" x 3/8"	36	25	21	0,070	GF04900004
3/4" x 3/8"	38	32	21	0,120	GF04900005
3/4" x 1/2"	38	32	27	0,110	GF04900006
1" x 1/2"	43	40	27	0,150	GF04900008
1" x 3/4"	43	40	33	0,150	GF04900009
2" x 1"	57	70	42	0,670	GF04900019
2" x 1 1/4"	57	70	55	0,650	GF04900020
2" x 1 1/2"	57	70	60	0,650	GF04900021

GF04-6



Reduzierstück

Typ : GF04-6
Material : Edelstahl 316L
Anschluss : Aussen- x Innengewinde
Gewinde : NPT nach ANSI B1.20.1
Druck : max. 20 bar bei +20°C

GRÖSSE	W	L	GE- WICHT	ARTIKELNUMMER
NPT	in mm	in mm	in kg	
1/4" x 1/8"	13	14	0,010	GF04600000
3/8" x 1/8"	15	19	0,020	GF04600001
3/8" x 1/4"	15	19	0,020	GF04600002
1/2" x 1/8"	18	23	0,045	GF04600003
1/2" x 1/4"	18	23	0,035	GF04600004
1/2" x 3/8"	18	23	0,025	GF04600005
3/4" x 1/4"	22	27	0,070	GF04600006
3/4" x 3/8"	22	27	0,060	GF04600007
3/4" x 1/2"	22	27	0,040	GF04600008
1" x 1/4"	23	36	0,165	GF04600009.1
1" x 3/4"	23	36	0,075	GF04600011
1 1/4" x 3/4"	27	46	0,220	GF04600013
1 1/4" x 1"	27	46	0,135	GF04600014
1 1/2" x 3/4"	30	50	0,340	GF04600015
1 1/2" x 1"	30	50	0,265	GF04600016
1 1/2" x 1 1/4"	30	50	0,130	GF04600017
2" x 1 1/2"	34	60	0,350	GF04600020



SCHWEISS-FITTINGE

Klöpperböden

Seite 195

Reduzierstücke

Seite 198-199

Rohrbogen

Seite 192

T-Stücke

Seite 193

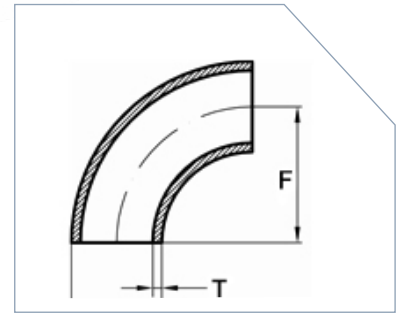
T-Stücke reduziert

Seite 196-197



geschweisste Rohrbogen 90°

- Typ :** RF01-0 | RF03-0
- Material :** Edelstahl 1.4571 | 1.4541
- Norm :** DIN 2605 / EN 10253-4, Typ A
- Ausführung :** Bauart 3 - $r \approx 1,5d$

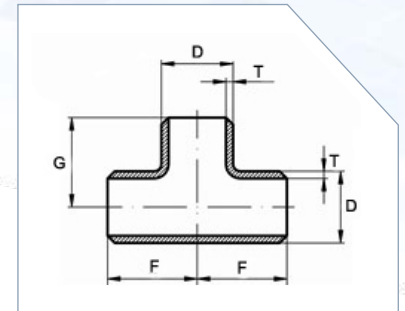


D*		T*	F	ARTIKELNUMMER		GEWICHT
DN	in mm	in mm	in mm	1.4571	1.4541	in kg
15	21,3	2,0	28,0	RF01010301	RF03010301	0,04
20	26,9	2,0	29,0	RF01010401	RF03010401	0,06
25	33,7	2,0	38,0	RF01010501	RF03010501	0,10
32	42,4	2,0	48,0	RF01010601	RF03010601	0,16
40	48,3	2,0	57,0	RF01010701	RF03010701	0,22
50	60,3	2,0	76,0	RF01010801	RF03010801	0,34
65	76,1	2,0	95,0	RF01010901	RF03010901	0,62
80	88,9	2,0	114,0	RF01011001	RF03011001	0,81
100	114,3	2,0	152,0	RF01011101	RF03011101	1,30
100	114,3	2,6	152,0	RF01011103	-	1,50
100	114,3	3,0	152,0	RF01011105	RF03011105	2,00
125	139,7	2,0	190,0	RF01011201	RF03011201	2,06
125	139,7	3,0	190,0	RF01011205	RF03011205	3,08
150	168,3	2,6	229,0	RF01011303	RF03011303	3,75
150	168,3	3,0	229,0	RF01011305	RF03011305	4,47
200	219,1	3,0	305,0	RF01011405	RF03011405	7,80
250	273,0	3,0	381,0	RF01011505	RF03011505	12,14
300	323,9	3,0	457,0	RF01011605	RF03011605	17,31

* weitere Grössen / Wandstärken auf Anfrage


geschweisste T-Stücke

Typ : RF01-1 | RF03-1
Material : Edelstahl 1.4571 | 1.4541
Norm : DIN 2615 / EN 10253-4, Typ A



D*		T*	F	G	ARTIKELNUMMER		GEWICHT
DN	in mm	in mm	in mm	in mm	1.4571	1.4541	in kg
15	21,3	2,0	25,0	25,0	RF01100301	RF03100301	0,09
20	26,9	2,0	29,0	29,0	RF01100401	RF03100401	0,12
25	33,7	2,0	38,0	38,0	RF01100501	RF03100501	0,20
32	42,4	2,0	48,0	48,0	RF01100601	RF03100601	0,25
40	48,3	2,0	57,0	57,0	RF01100701	RF03100701	0,46
50	60,3	2,0	64,0	64,0	RF01100801	RF03100801	0,57
65	76,1	2,0	76,0	76,0	RF01100901	RF03100901	0,94
80	88,9	2,0	86,0	86,0	RF01101001	RF03101001	1,25
100	114,3	2,6	105,0	105,0	RF01101103	RF03101103	2,25
100	114,3	3,0	105,0	105,0	RF01101105	RF03101105	2,67
125	139,7	2,6	124,0	124,0	RF01101203	RF03101203	3,30
125	139,7	3,0	124,0	124,0	RF01101205	RF03101205	4,40
150	168,3	2,6	143,0	143,0	RF01101303	RF03101303	4,00
150	168,3	3,0	143,0	143,0	RF01101305	RF03101305	6,00
200	219,1	3,0	178,0	178,0	RF01101405	RF03101405	8,90
250	273,0	3,0	216,0	216,0	RF01101505	RF03101505	11,00
300	323,9	3,0	254,0	254,0	RF01101605	RF03101605	19,00

* weitere Grössen / Wandstärken auf Anfrage

DREITEILIGE KUGELHÄHNE

finden Sie auf Seite 39

SCHRÄGSITZVENTILE

finden Sie ab Seite 107

ROHRBÖGEN / SCHWEISSFITTINGE

finden Sie ab Seite 191

DURCHFLUSSMESSGERÄTE

finden Sie ab Seite 132

BESTÄNDIGKEITSCHECK

Eine Prüfung der chemischen Resistenz
finden Sie unter www.nieruf.de/Bestaendigkeit

TECHNISCHE BERATUNG

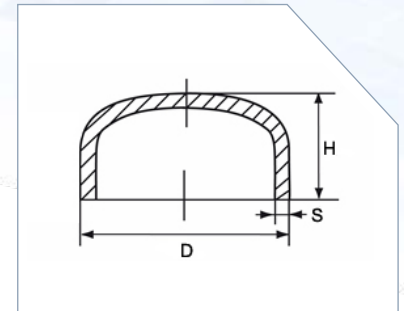
+49 (0) 7143 / 9 66 69 - 00





Klöpperböden

Typ : RF02
Material : Edelstahl 1.4571 | 1.4541
Norm : ähnlich DIN 28011



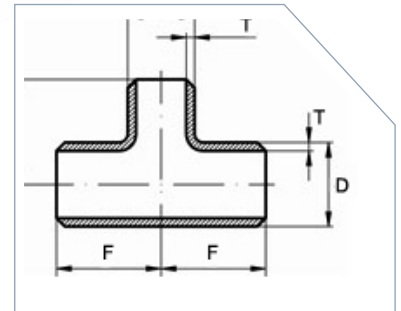
D*		S*	H	ARTIKELNUMMER		GEWICHT
DN	in mm	in mm	in mm	1.4571	1.4541	in kg
15	21,3	2,0	12,0	RF02010301	RF02020301	0,02
20	26,9	2,0	15,0	RF02010401	RF02020401	0,02
25	33,7	2,0	14,0	RF02010501	RF02020501	0,05
32	42,4	2,0	16,0	RF02010601	RF02020601	0,04
40	48,3	2,0	20,0	RF02010701	RF02020701	0,05
50	60,3	2,0	27,0	RF02010801	RF02020801	0,11
65	76,1	2,0	27,0	RF02010901	RF02020901	0,13
80	88,9	2,0	35,0	RF02011001	RF02021001	0,17
100	114,3	2,0	36,0	RF02011101	-	0,26
125	139,7	3,0	47,0	RF02011205	RF02021205	0,60
150	168,3	3,0	45,0	RF02011305	RF02021305	0,85
200	219,1	3,0	48,0	RF02011405	RF02021405	1,40
250	273,0	3,0	70,0	RF02011505	RF02021505	2,10

* weitere Grössen / Wandstärken auf Anfrage



geschweisste T-Stücke reduziert

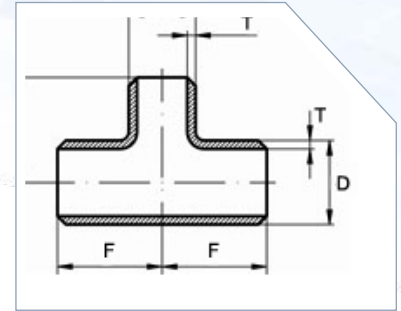
Typ : RF01-2 | RF03-2
Material : Edelstahl 1.4571 | 1.4541
Norm : DIN 2615 / EN 10253-4, Typ A



D*		T*	D1*		T*	F	G	ARTIKELNUMMER		GEWICHT
DN	in mm	in mm	DN	in mm	in mm	in mm	in mm	1.4571	1.4541	in kg
20	26,9	2,0	15	21,3	2,0	29,0	29,0	RF01200401.1	RF03200401.1	0,15
25	33,7	2,0	15	21,3	2,0	38,0	38,0	RF01200501.1	RF03200501.1	0,24
25	33,7	2,0	20	26,9	2,0	38,0	38,0	RF01200501.2	RF03200501.2	0,20
32	42,4	2,0	15	21,3	2,0	48,0	48,0	RF01200601.1	RF03200601.1	0,32
32	42,4	2,0	20	26,9	2,0	48,0	48,0	RF01200601.2	RF03200601.2	0,42
32	42,4	2,0	25	33,7	2,0	48,0	48,0	RF01200601.3	RF03200601.3	0,25
40	48,3	2,0	15	21,3	2,0	57,0	57,0	RF01200701.1	RF03200701.1	0,59
40	48,3	2,0	20	26,9	2,0	57,0	57,0	RF01200701.2	RF03200701.2	0,46
40	48,3	2,0	25	33,7	2,0	57,0	57,0	RF01200701.3	RF03200701.3	0,46
40	48,3	2,0	32	42,4	2,0	57,0	57,0	RF01200701.4	RF03200701.4	0,46
50	60,3	2,0	15	21,3	2,0	64,0	42,0	RF01200801.1	RF03200801.1	0,50
50	60,3	2,0	20	26,9	2,0	64,0	44,0	RF01200801.2	RF03200801.2	0,50
50	60,3	2,0	25	33,7	2,0	64,0	51,0	RF01200801.3	RF03200801.3	0,50
50	60,3	2,0	32	42,4	2,0	64,0	57,0	RF01200801.4	RF03200801.4	0,57
50	60,3	2,0	40	48,3	2,0	64,0	60,0	RF01200801.5	RF03200801.5	0,57
65	76,1	2,3	32	42,4	2,0	76,0	64,0	RF01200902.2	RF03200902.2	1,04
65	76,1	2,3	40	48,3	2,0	76,0	67,0	RF01200902.3	RF03200902.3	1,04
65	76,1	2,3	50	60,3	2,0	76,0	70,0	RF01200902.4	RF03200902.4	1,04
80	88,9	2,6	32	42,4	2,0	86,0	70,0	RF01201003.1	-	0,46
80	88,9	2,6	40	48,3	2,0	86,0	73,0	RF01201003.2	RF03201003.2	1,30
80	88,9	2,6	50	60,3	2,0	86,0	76,0	RF01201003.3	RF03201003.3	1,35
80	88,9	2,6	65	76,1	2,3	86,0	83,0	RF01201003.4	RF03201003.4	1,40


geschweisste T-Stücke reduziert

Typ : RF01-2 | RF03-2
Material : Edelstahl 1.4571 | 1.4541
Norm : DIN 2615 / EN 10253-4, Typ A



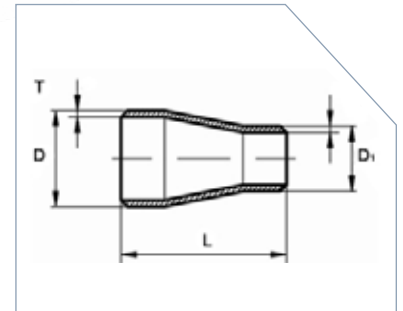
D*		T*	D1*		T*	F	G	ARTIKELNUMMER		GEWICHT
DN	in mm	in mm	DN	in mm	in mm	in mm	in mm	1.4571	1.4541	in kg
100	114,3	2,6	40	48,3	2,0	105,0	86,0	RF01201103.2	-	2,15
100	114,3	2,6	50	60,3	2,0	105,0	89,0	RF01201103.3	RF03201103.3	2,25
100	114,3	2,6	65	76,1	2,3	105,0	95,0	RF01201103.4	RF03201103.4	2,25
100	114,3	2,6	80	88,9	2,3	105,0	98,0	RF01201103.5	RF03201103.5	2,25
125	139,7	2,9	50	60,3	2,0	124,0	105,0	RF01201204.1	RF03201204.1	3,00
125	139,7	2,9	65	76,1	2,3	124,0	108,0	RF01201204.2	RF03201204.2	3,10
125	139,7	2,9	80	88,9	2,6	124,0	111,0	RF01201204.3	RF03201204.3	3,10
125	139,7	2,9	100	114,3	2,6	124,0	117,0	RF01201204.4	RF03201204.4	3,30
150	168,3	2,9	50	60,3	2,0	143,0	115,0	RF01201304.1	RF03201304.1	5,00
150	168,3	2,9	65	76,1	2,3	143,0	121,0	RF01201304.2	RF03201304.2	5,00
150	168,3	2,9	80	88,9	2,6	143,0	124,0	RF01201304.3	RF03201304.3	5,00
150	168,3	2,9	100	114,3	2,6	143,0	130,0	RF01201304.4	RF03201304.4	5,30
150	168,3	2,9	125	139,7	2,9	143,0	137,0	RF01201304.5	RF03201304.5	5,30
200	219,1	2,9	100	114,3	2,6	178,0	156,0	RF01201404.1	RF03201404.1	7,00
200	219,1	2,9	125	139,7	2,9	178,0	162,0	RF01201404.2	RF03201404.2	7,20
200	219,1	2,9	150	168,3	2,9	178,0	168,0	RF01201404.3	RF03201404.3	7,20
250	273,0	3,0	150	168,3	2,6	216,0	194,0	RF01201505.1	-	13,00
250	273,0	3,0	200	219,1	3,0	216,0	203,0	RF01201505.2	-	10,30
300	323,9	3,0	200	219,1	3,0	254,0	229,0	RF01201605.1	-	14,58
300	323,9	3,0	250	273,0	3,0	254,0	241,0	RF01201605.2	-	14,58

* weitere Grössen / Wandstärken auf Anfrage



geschweisste Reduzierstücke

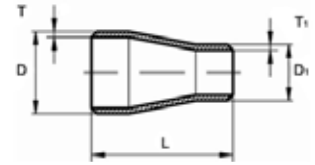
Typ : RF01-3 | RF03-3
Material : Edelstahl 1.4571 | 1.4541
Bauform : konzentrisch
Norm : DIN 2616-2 / EN 10253-4, Typ B



D*		T*	D1*		T*	L	ARTIKELNUMMER		GEWICHT
DN	in mm	in mm	DN	in mm	in mm	in mm	1.4571	1.4541	in kg
20	26,9	2,0	15	21,3	2,0	38,0	RF01300401.1	RF03300401.1	0,05
25	33,7	2,0	15	21,3	1,6	51,0	RF01300501.1	RF03300501.1	0,07
25	33,7	2,0	20	26,9	2,0	51,0	RF01300501.2	RF03300501.2	0,07
32	42,4	2,0	25	33,7	2,0	51,0	RF01300601.1	RF03300601.1	0,12
40	48,3	2,0	25	33,7	2,0	64,0	RF01300701.1	RF03300701.1	0,15
40	48,3	2,0	32	42,4	2,0	64,0	RF01300701.2	RF03300701.2	0,15
50	60,3	2,0	32	42,4	2,0	76,0	RF01300801.1	RF03300801.1	0,20
50	60,3	2,0	40	48,3	2,0	76,0	RF01300801.2	RF03300801.2	0,20
65	76,1	2,3	50	60,3	2,0	89,0	RF01300902.1	RF03300902.1	0,47
80	88,9	2,6	50	60,3	2,0	89,0	RF01301003.1	RF03301003.1	0,49
80	88,9	2,6	65	76,1	2,3	89,0	RF01301003.2	RF03301003.2	0,46
100	114,3	2,6	50	60,3	2,0	102,0	RF01301103.1	RF03301103.1	0,85
100	114,3	2,6	65	76,1	2,3	102,0	RF01301103.2	RF03301103.2	0,86
100	114,3	2,6	80	88,9	2,3	102,0	RF01301103.3	RF03301103.3	0,69
125	139,7	2,9	50	60,3	2,0	127,0	RF01301204.1	RF03301204.1	1,40
125	139,7	2,9	65	76,1	2,3	127,0	RF01301204.2	RF03301204.2	1,16
125	139,7	2,9	80	88,9	2,6	127,0	RF01301204.4	RF03301204.4	1,22
125	139,7	2,9	100	114,3	2,6	127,0	RF01301204.5	RF03301204.5	1,25


geschweisste Reduzierstücke

Typ : RF01-3 | RF03-3
Material : Edelstahl 1.4571 | 1.4541
Bauform : konzentrisch
Norm : DIN 2616-2 / EN 10253-4, Typ B



D*		T*	D1*		T*	L	ARTIKELNUMMER		GEWICHT
DN	in mm	in mm	DN	in mm	in mm	in mm	1.4571	1.4541	in kg
150	168,3	2,9	50	60,3	2,0	140,0	RF01301304.1	RF03301304.1	1,80
150	168,3	2,9	65	76,1	2,3	140,0	RF01301304.2	RF03301304.2	1,76
150	168,3	2,9	80	88,9	2,3	140,0	RF01301304.3	RF03301304.3	1,76
150	168,3	2,9	80	88,9	2,6	140,0	RF01301304.4	RF03301304.4	1,76
150	168,3	2,9	100	114,3	2,6	140,0	RF01301304.5	RF03301304.5	1,80
150	168,3	2,9	125	139,7	2,9	140,0	RF01301304.6	RF03301304.6	1,80
200	219,1	2,9	125	139,7	2,6	152,0	RF01301404.2	RF03301404.2	2,40
200	219,1	2,9	125	139,7	2,9	152,0	RF01301404.3	RF03301404.3	2,25
200	219,1	2,9	150	168,3	2,9	152,0	RF01301404.4	RF03301404.4	2,42
250	273,0	3,0	125	139,7	3,0	178,0	RF01301505.1	RF03301505.1	3,50
250	273,0	3,0	150	168,3	3,0	178,0	RF01301505.2	RF03301505.2	3,56
250	273,0	3,0	200	219,1	3,0	178,0	RF01301505.3	RF03301505.3	3,56

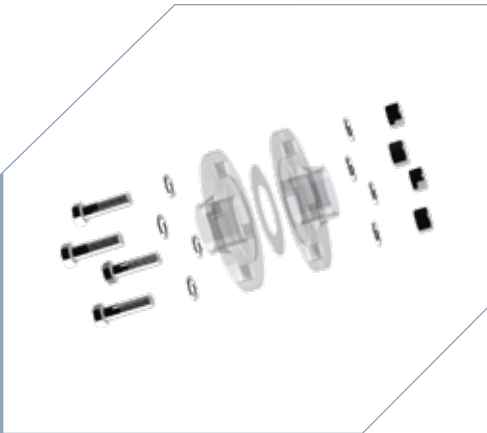
* weitere Grössen / Wandstärken auf Anfrage



VERBINDUNGSSETS

Absperrklappen	Seite 204-205
Doppelflügel-Rückschlagklappen	Seite 206
Flanschverbindungen	Seite 201
Rückschlagventile	Seite 203
Zwischenflansch-Rückschlagklappen	Seite 202





Verbindungsset Flansch

Typ : VS01
Anwendung : Flansch auf Flansch
Material : Edelstahl | Stahl verzinkt
Komponenten : Schraube (DIN933) + Mutter (DIN934) + Unterlegscheibe (DIN125)
Gewinde : metrisch

DN	FLANSCH	SCHRAUBE	MUTTER	UNTERLEGSCHIEBE	ARTIKELNUMMER	
					Edelstahl	Stahl verzinkt
10	PN10/16/25/40	4x M12x50mm	4x M12	8x M12	VS01000102	VS01010102
15	PN10/16/25/40	4x M12x50mm	4x M12	8x M12	VS01000103	VS01010103
20	PN10/16/25/40	4x M12x55mm	4x M12	8x M12	VS01000104	VS01010104
25	PN10/16/25/40	4x M12x55mm	4x M12	8x M12	VS01000105	VS01010105
32	PN10/16/25/40	4x M16x60mm	4x M16	8x M16	VS01000106	VS01010106
40	PN10/16/25/40	4x M16x60mm	4x M16	8x M16	VS01000107	VS01010107
50	PN10/16/25/40	4x M16x60mm	4x M16	8x M16	VS01000108	VS01010108
65	PN10/16/25	4x M16x60mm	4x M16	8x M16	VS01000109	VS01010109
	PN40	4x M16x65mm	4x M16	8x M16	VS01000409	VS01010409
80	PN10/16/25	8x M16x60mm	8x M16	16x M16	VS01000110	VS01010110
	PN40	8x M16x70mm	8x M16	16x M16	VS01000410	VS01010410
100	PN10/16/25	8x M16x60mm	8x M16	16x M16	VS01000111	VS01010111
	PN40	8x M20x75mm	8x M20	16x M20	VS01000411	VS01010411
125	PN10/16/25	8x M16x65mm	8x M16	16x M16	VS01000112	VS01010112
	PN40	8x M24x80mm	8x M24	16x M24	VS01000412	VS01010412
150	PN10/16/25	8x M16x70mm	8x M16	16x M16	VS01000113	VS01010113
	PN40	8x M24x85mm	8x M24	16x M24	-	VS01010413
200	PN10	8x M20x75mm	8x M20	16x M20	VS01000114	VS01010114
	PN16	12x M20x75mm	12x M20	24x M20	VS01000214	VS01010214
	PN25	12x M24x95mm	12x M24	24x M24	-	VS01010314
	PN40	12x M27x110mm	12x M27	24x M27	VS01000414	VS01010414
250	PN10	12x M20x75mm	12x M20	24x M20	VS01000115	VS01010115
	PN16	12x M24x80mm	12x M24	24x M24	VS01000215	VS01010215
	PN40	12x M30x120mm	12x M30	24x M30	VS01000415	VS01010415
300	PN10	12x M20x75mm	12x M20	24x M20	VS01000116	VS01010116
	PN16	12x M24x85mm	12x M24	24x M24	-	VS01010216
	PN25	12x M27x110mm	12x M27	24x M27	VS01000316	VS01010316
	PN40	12x M30x130mm	12x M30	24x M30	-	VS01010416



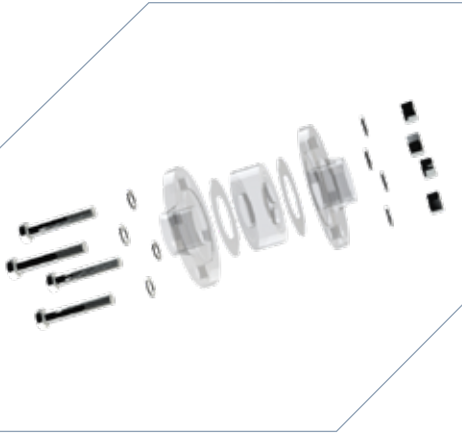
Verbindungsset Zwischenflansch-Rückschlagklappe

- Typ :** VS02
- Anwendung :** Zwischenflansch-Rückschlagklappe (Typ ZR01 bis ZR04) auf Flansch
- Material :** Edelstahl | Stahl verzinkt
- Komponenten :** Schraube (DIN933) + Mutter (DIN934) + Unterlegscheibe (DIN125)
- Gewinde :** metrisch

DN	FLANSCH	SCHRAUBE	MUTTER	UNTERLEGSCHETBE	ARTIKELNUMMER	
					Edelstahl	Stahl verzinkt
32	PN10/16	4x M16x75mm	4x M16	8x M16	VS02000106	VS02010106
40	PN10/16	4x M16x75mm	4x M16	8x M16	VS02000107	VS02010107
50	PN10/16	4x M16x75mm	4x M16	8x M16	VS02000108	VS02010108
65	PN10/16	4x M16x75mm	4x M16	8x M16	VS02000109	VS02010109
80	PN10/16	8x M16x80mm	8x M16	16x M16	VS02000110	VS02010110
100	PN10/16	8x M16x80mm	8x M16	16x M16	VS02000111	VS02010111
125	PN10/16	8x M16x85mm	8x M16	16x M16	VS02000112	VS02010112
150	PN10/16	8x M20x90mm	8x M20	16x M20	VS02000113	VS02010113
200	PN10	8x M20x100mm	8x M20	16x M20	VS02000114	VS02010114
	PN16	12x M20x100mm	12x M20	24x M20	VS02000214	VS02010214
250	PN10	12x M20x110mm	12x M20	24x M20	VS02000115	VS02010115
300	PN10	12x M20x110mm	12x M20	24x M20	VS02000116	VS02010116

RÜCKSCHLAGKLAPPEN
finden Sie ab Seite 85





Verbindungsset Rückschlagventil

Typ : VS05
Anwendung : Rückschlagventil (Typ RV01 und RV02) auf Flansch
Material : Edelstahl | Stahl verzinkt
Komponenten : Schraube (DIN933) + Mutter (DIN934) + Unterlegscheibe (DIN125)
Gewinde : metrisch

DN	FLANSCH	SCHRAUBE	MUTTER	UNTERLEGSCHIEBE	ARTIKELNUMMER	
					Edelstahl	Stahl verzinkt
15	PN10/16/25/40	4x M12x70mm	4x M12	8x M12	VS05000103	VS05010103
20	PN10/16/25/40	4x M12x80mm	4x M12	8x M12	VS05000104	VS05010104
25	PN10/16/25/40	4x M12x80mm	4x M12	8x M12	VS05000105	VS05010105
32	PN10/16/25/40	4x M16x90mm	4x M16	8x M16	VS05000106	VS05010106
40	PN10/16/25/40	4x M16x95mm	4x M16	8x M16	VS05000107	VS05010107
50	PN10/16	4x M16x110mm	4x M16	8x M16	VS05000108	VS05010108
	PN25/40	4x M16x110mm	4x M16	8x M16	VS05000208	VS05010208
65	PN10/16	4x M16x110mm	4x M16	8x M16	VS05000109	VS05010109
	PN25/40	4x M16x120mm	4x M16	8x M16	VS05000209	VS05010209
80	PN10/16	8x M16x120mm	8x M16	16x M16	VS05000110	VS05010110
	PN25/40	8x M16x130mm	8x M16	16x M16	VS05000210	VS05010210
100	PN10/16	8x M16x130mm	8x M16	16x M16	VS05000111	VS05010111
	PN25/40	8x M20x140mm	8x M20	16x M20	VS05000211	VS05010211
125	PN25/40	8x M24x180mm	8x M24	16x M24	VS05000212	VS05010212
	PN10/16	8x M20x180mm	8x M20	16x M20	VS05000113	VS05010113
150	PN25/40	8x M24x240mm	8x M24	16x M24	VS05000213	VS05010213
	PN10	8x M20x220mm	8x M20	16x M20	-	VS05010114
200	PN16	12x M20x220mm	12x M20	24x M20	-	VS05010214
	PN25	12x M24x240mm	12x M24	24x M24	-	VS05010314
	PN10	12x M20x230mm	12x M20	24x M20	-	VS05010115
250	PN16	12x M24x240mm	12x M24	24x M24	-	VS05010215

RÜCKSCHLAGVENTILE
 finden Sie ab Seite 92

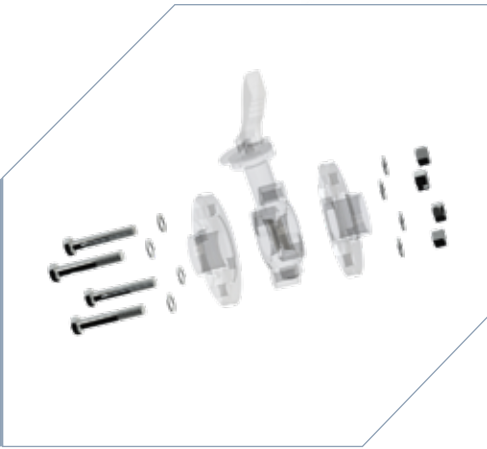




Verbindungsset Absperrklappe

- Typ :** VS03
Anwendung : Absperrklappe (Typ AK01, AK05, AK08, AK09 und AK10) auf Flansch
Material : Stahl verzinkt
Komponenten : Schraube (DIN933) + Mutter (DIN934) + Unterlegscheibe (DIN125)
Gewinde : metrisch

DN	FLANSCH	SCHRAUBE	MUTTER	UNTERLEGSCHIEBE	ARTIKELNUMMER	
					Edelstahl	Stahl verzinkt
25	PN6	4x M10x80mm	4x M10	8x M10	VS03000005	VS03010005
	PN10	4x M12x90mm	4x M12	8x M12	VS03000105	VS03010105
	PN16	4x S12x90mm	4x M12	8x M12	VS03000205	VS03010205
32	PN6	4x M12x80mm	4x M12	8x M12	VS03000006	VS03010006
	PN10	4x M16x90mm	4x M16	8x M16	VS03000106	VS03010106
	PN16	4x M16x90mm	4x M16	8x M16	VS03000206	VS03010206
40	PN6	4x M12x80mm	4x M12	8x M12	VS03000007	VS03010007
	PN10	4x M16x90mm	4x M16	8x M16	VS03000107	VS03010107
	PN16	4x M16x90mm	4x M16	8x M16	VS03000207	VS03010207
50	PN6	4x M12x90mm	4x M12	8x M12	VS03000008	VS03010008
	PN10	4x M16x100mm	4x M16	8x M16	VS03000108	VS03010108
	PN16	4x M16x100mm	4x M16	8x M16	VS03000208	VS03010208
65	PN6	4x M12x90mm	4x M12	8x M12	VS03000009	VS03010009
	PN10	4x M16x110mm	4x M16	8x M16	VS03000109	VS03010109
	PN16	4x M16x110mm	4x M16	8x M16	VS03000209	VS03010209
80	PN6	4x M16x100mm	4x M16	8x M16	VS03000010	VS03010010
	PN10	8x M16x110mm	8x M16	16x M16	VS03000110	VS03010110
	PN16	8x M16x110mm	8x M16	16x M16	VS03000210	VS03010210
100	PN6	4x M16x110mm	4x M16	8x M16	VS03000011	VS03010011
	PN10	8x M16x120mm	8x M16	16x M16	VS03000111	VS03010111
	PN16	8x M16x120mm	8x M16	16x M16	VS03000211	VS03010211
125	PN6	8x M16x120mm	8x M16	16x M16	VS03000012	VS03010012
	PN10	8x M16x130mm	8x M16	16x M16	VS03000112	VS03010112
	PN16	8x M16x130mm	8x M16	16x M16	VS03000212	VS03010212
150	PN6	8x M16x130mm	8x M16	16x M16	VS03000013	VS03010013
	PN10	8x M20x130mm	8x M20	16x M20	VS03000113	VS03010113
	PN16	8x M20x130mm	8x M20	16x M20	VS03000213	VS03010213



Verbindungsset Absperrklappe

Typ : VS03

Anwendung : Absperrklappe (Typ AK01, AK05, AK08, AK09 und AK10) auf Flansch

Material : Stahl verzinkt

Komponenten : Schraube (DIN933) + Mutter (DIN934) + Unterlegscheibe (DIN125)

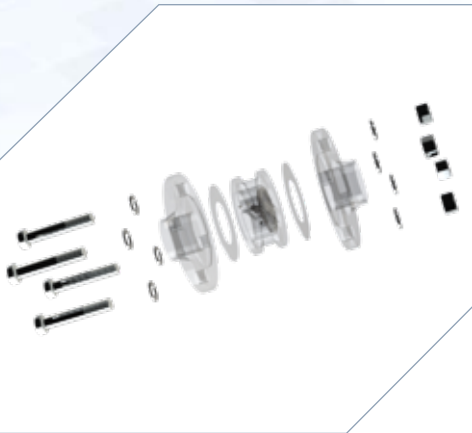
Gewinde : metrisch

DN	FLANSCH	SCHRAUBE	MUTTER	UNTERLEGSCHIEBE	ARTIKELNUMMER	
					Edelstahl	Stahl verzinkt
200	PN6	8x M16x130mm	8x M16	16x M16	VS03000014	VS03010014
	PN10	8x M20x140mm	8x M20	16x M20	VS03000114	VS03010114
	PN16	12x M20x140mm	12x M20	24x M20	VS03000214	VS03010214
250	PN6	12x M16x140mm	12x M16	24x M16	VS03000015	VS03010015
	PN10	12x M20x150mm	12x M20	24x M20	VS03000115	VS03010115
	PN16	12x M24x160mm	12x M24	24x M24	VS03000215	VS03010215
300	PN6	12x M20x160mm	12x M20	24x M20	VS03000016	VS03010016
	PN10	12x M20x160mm	12x M20	24x M20	VS03000116	VS03010116
	PN16	12x M24x170mm	12x M24	24x M24	-	VS03010216

ABSPERRKLAPPEN
finden Sie ab Seite 12



VS06



Verbindungsset Doppelflügel-Rückschlagklappe

- Typ :** VS06
Anwendung : Doppelflügel-Rückschlagklappe (Typ DR01 bis DR04) auf Flansch
Material : Edelstahl | Stahl verzinkt
Komponenten : Schraube (DIN933) + Mutter (DIN934) + Unterlegscheibe (DIN125)
Gewinde : metrisch

DN	FLANSCH	SCHRAUBE	MUTTER	UNTERLEGSCHIEBE	ARTIKELNUMMER	
					Edelstahl	Stahl verzinkt
50	PN10/16	4x M16x110mm	4x M16	8x M16	VS06000108	VS06010108
65	PN10/16	4x M16x110mm	4x M16	8x M16	VS06000109	VS06010109
80	PN10/16	8x M16x130mm	8x M16	16x M16	VS06000110	VS06010110
100	PN10/16	8x M16x130mm	8x M16	16x M16	VS06000111	VS06010111
125	PN10/16	8x M16x140mm	8x M16	16x M16	VS06000112	VS06010112
150	PN10/16	8x M20x150mm	8x M20	16x M20	VS06000113	VS06010113
200	PN10	8x M20x170mm	8x M20	16x M20	VS06000114	VS06010114
	PN16	12x M20x170mm	12x M20	24x M20	VS06000214	VS06010214
250	PN10	12x M20x200mm	12x M20	24x M20	VS06000115	VS06010115
	PN16	12x M24x210mm	12x M24	24x M24	-	VS06010215
300	PN10	12x M20x200mm	12x M20	24x M20	VS06000116	VS06010116
	PN16	12x M24x210mm	12x M24	24x M24	-	VS06010216

RÜCKSCHLAGKLAPPEN
finden Sie ab Seite 84



Kategorie	Typ	Zu finden auf Seite	ATEX	Werkzeugnis EN 10204 - 2.2	Materialabnahmeprüfzeugnis 3.1	Werkabnahmeprüfzeugnis EN 10204 - 3.1	Abnahmeprüfzeugnis EN 10204 - 3.2	TA-Luft	Fire-Safe	DVGW-G	DVGW-T	FDA	TÜV Bauteilzulassung	Europäische DGR (CE)	EG-Baumusterprüfung	ASME	EAC	DNV	Germanischer Lloyd - GL	Lloyds Register	ABS	Bureau Veritas	Russian Maritime Register of Shipping	öl- und fettfreie Reinigung	silikonfrei	
Absperrklappe	AK01	13	-	A	A	A	A	-	-	S	S	-	-	S	S	-	A	-	A	A	-	A	A	-	-	
Absperrklappe	AK02	13	-	A	A	A	A	-	-	S	S	-	-	S	S	-	A	-	A	A	-	A	A	-	-	
Absperrklappe	AK03	14	-	A	A	A	A	-	-	-	S	-	-	S	S	-	A	-	A	A	-	A	A	-	-	
Absperrklappe	AK04	14	-	A	A	A	A	-	-	-	S	-	-	S	S	-	A	-	A	A	-	A	A	-	-	
Absperrklappe	AK05	13	-	S	A	-	-	-	-	-	-	-	-	S	-	-	-	-	-	S	-	-	-	-	-	
Absperrklappe	AK06	17	-	-	-	-	-	-	-	-	-	-	-	-	-	-	-	-	-	-	-	-	-	-	-	
Absperrklappe	AK07	17	-	-	-	-	-	-	-	-	-	-	-	-	-	-	-	-	-	-	-	-	-	-	-	
Absperrklappe	AK08	14	H	K	A	A	-	-	-	-	-	-	-	S	-	-	-	-	-	S	-	A	-	-	-	
Absperrklappe	AK09	15	H	K	-	A	-	-	-	-	-	A ³	-	S	-	-	-	-	-	S	-	-	-	-	-	
Absperrklappe	AK10	15	H	K	-	A	-	-	-	-	-	A ³	-	S	-	-	-	-	-	S	-	-	-	-	-	
Absperrventil	AV01	20	-	A	A	A	A	S	-	-	-	-	-	S	S	-	A	-	A	A	-	A	A	-	-	
Absperrventil	AV02	20	-	A	A	A	A	S	-	S	-	-	-	S	S	-	A	-	A	A	-	A	A	-	-	
Absperrventil	AV03	21	-	A	A	A	A	S	-	-	-	-	-	S	S	-	A	-	A	A	-	A	A	-	-	
Absperrventil	AV04	21	-	A	A	A	A	S	-	-	-	-	-	S	S	-	A	-	A	A	-	A	A	-	-	
Druckminderer	DM01	26	H	A	A	A ²	A ²	-	-	-	S	A ³	-	S	-	-	A	A	A	A	A	A	A	A ³	-	
Druckminderer	DM02	26	H	A	A	A ²	A ²	-	-	-	-	-	-	S	-	-	A	A	A	A	A	A	A	A ³	-	
Druckminderer	DM03	26	H	A	A	A ²	A ²	-	-	-	S	A ³	-	S	-	-	A	A	A	A	A	A	A	A ³	-	
Druckminderer	DM04	26	H	A	A	A ²	A ²	-	-	-	-	-	-	S	-	-	A	A	A	A	A	A	A	A ³	-	
Druckminderer	DM05	32	H	A	A	A ²	A ²	-	-	-	S	A ³	-	S	-	-	A	A	A	A	A	A	A	A ³	-	
Druckminderer	DM06	32	H	A	A	A ²	A ²	-	-	-	-	-	-	S	-	-	A	A	A	A	A	A	A	A ³	-	
Druckminderer	DM07	32	H	A	A	A ²	A ²	-	-	-	S	A ³	-	S	-	-	A	A	A	A	A	A	A	A ³	-	
Druckminderer	DM08	32	H	A	A	A ²	A ²	-	-	-	-	-	-	S	-	-	A	A	A	A	A	A	A	A ³	-	
Druckminderer	DM09	27	H	A	A	A	A	-	-	-	S	-	-	S	-	-	-	-	-	-	-	-	-	-	A ³	-
Druckminderer	DM10	27	H	A	A	A	A	-	-	-	-	-	-	S	-	-	-	-	-	-	-	-	-	-	A ³	-
Druckminderer	DM11	33	H	A	A	A	A	-	-	-	-	-	-	S	-	-	-	-	-	-	-	-	-	-	A ³	-
Druckminderer	DM12	28	H	A	A	A	A	-	-	-	-	-	-	S	-	-	-	-	-	-	-	-	-	-	A ³	-
Druckminderer	DM13	33	H	A	A	A	A	-	-	-	-	-	-	S	-	-	-	-	-	-	-	-	-	-	A ³	-
Druckminderer	DM14	29	H	A	A	A ²	A ²	-	-	-	-	A ³	-	S	-	-	A	A	A	A	A	A	A	A ³	-	
Druckminderer	DM15	30	H	A	A	A ²	A ²	-	-	-	-	A ³	-	S	-	-	A	-	-	A	A	A	A	A ³	-	
Druckminderer	DM16	34	H	A	A	A	A	-	-	-	-	-	-	S	-	-	-	-	-	-	-	-	-	-	A ³	-
Druckminderer	DM17	28	H	A	A	A	A	-	-	-	-	-	-	S	-	-	-	-	-	-	-	-	-	-	A ³	-
Druckminderer	DM18	29	-	-	-	-	-	-	-	-	-	-	-	-	-	-	-	-	-	-	-	-	-	-	-	-
Druckminderer	DM19	28	H	A	A	A	A	-	-	-	-	S	-	S	-	-	-	-	-	-	-	-	-	-	A ³	-
Druckminderer	DM20	33	H	A	A	A	A	-	-	-	-	S	-	S	-	-	-	-	-	-	-	-	-	-	A ³	-
Kugelhahn	EK01	50	-	A	-	-	A	-	-	-	-	-	-	S	-	-	A	-	-	-	-	-	-	-	A	-
Kugelhahn	EK02	50	-	A	A	A	A	S	-	-	-	-	-	S	-	-	A	-	-	-	-	-	-	-	A	-
Kugelhahn	EK04	51	-	A	A	A	A	S	-	-	-	-	-	S	-	-	A	-	-	-	-	-	-	-	A	S
Kugelhahn	EK05	51	-	A	A	A	A	-	-	-	-	-	-	S	-	-	A	-	-	-	-	-	-	-	-	-
Kugelhahn	EK06	52	-	A	A	A	A	S	-	-	-	-	-	S	-	-	A	-	-	-	-	-	-	-	-	S
Kugelhahn	EK07	52	-	A	A	A	A	S	-	-	-	-	-	S	-	-	A	-	-	-	-	-	-	-	-	S

A: gegen Aufpreis | A²: bei Festeinstellung | A³: auf Anfrage | H: Herstellerbescheinigung gegen Aufpreis | K: 2.2 Zeugnis entspricht Konformitätserklärung, kein Aufpreis
R: silikonfreie Reinigung gegen Aufpreis, 100% silikonfreiheit kann nicht garantiert werden | S: standardmäßig enthalten

CAD UND STEP DATEN

finden Sie unter www.nieruf.de/cad

WEITERE INFOS ZU UNSEREN PRODUKTEN

Kundenportal, Produktberater, Downloads und Datenblätter, FAQ's und vieles mehr finden Sie unter www.nieruf.de

// ZERTIFIKATSÜBERSICHT

Kategorie	Typ	Zu finden auf Seite	ATEX	Werkzeugzeugnis EN 10204 - 2.2	Materialabnahmeprüfzeugnis 3.1	Werkabnahmeprüfzeugnis EN 10204 - 3.1	Abnahmeprüfzeugnis EN 10204 - 3.2	TA-Luft	Fire-Safe	DVGW-G	DVGW-T	FDA	TÜV Bauteilzulassung	Europäische DGR (CE)	EG-Baumusterprüfung	ASME	EAC	DNV	Germanischer Lloyd - GL	Lloyds Register	ABS	Bureau Veritas	Russian Maritime Register of Shipping	öl- und fettfreie Reinigung	silikonfrei
Kugelhahn	FK01	45	H	A	A	A	A	S	-	S	-	-	-	S	-	-	A	-	-	-	-	-	-	A	S
Kugelhahn	FK02	45	H	A	A	A	A	S	-	S	-	-	-	S	-	-	A	-	-	-	-	-	-	A	S
Kugelhahn	FK03	47	H	A	A	A	A	S	-	-	-	-	-	S	-	-	A	-	-	-	-	-	-	-	S
Kugelhahn	FK04	47	H	A	A	A	A	S	-	-	-	-	-	S	-	-	A	-	-	-	-	-	-	-	S
Kugelhahn	FK05	46	H	A	A	A	A	S	S	S	S	-	-	S	-	-	A	-	-	-	-	-	-	A	S
Kugelhahn	FK06	46	-	K	A	A	-	-	-	-	-	-	-	S	-	-	-	-	-	-	-	-	-	-	-
Kugelhahn	FK07	48	H	A	A	A	A	-	-	-	-	-	-	S	-	-	A	-	-	-	-	-	-	-	-
Kugelhahn	FK08	49	H	A	A	A	A	S	-	-	-	-	-	S	-	-	A	-	-	-	-	-	-	-	-
Kugelhahn	FK09	49	H	A	A	A	A	S	-	-	-	-	-	S	-	-	A	-	-	-	-	-	-	-	-
Kugelhahn	FK11	48	-	K	A	A	-	-	-	-	-	-	-	S	-	-	-	-	-	-	-	-	-	-	-
Kugelhahn	FK12	45	H	A	A	A	A	S	S	S	-	-	-	S	-	-	A	-	-	-	-	-	-	A	S
Kugelhahn	GK01	37	H	A	-	-	A	-	-	-	-	-	-	S	-	-	A	-	-	-	-	-	-	-	-
Kugelhahn	GK02	37	H	A	-	-	A	-	-	S	S	-	-	S	-	-	A	-	-	-	-	-	-	-	S
Kugelhahn	GK03	38	-	K	A	A	-	-	-	-	-	-	-	S	-	-	-	-	-	-	-	-	-	-	-
Kugelhahn	GK04	39	H	A	A	A	A	-	-	-	-	-	-	S	-	-	A	-	-	-	-	-	-	-	S
Kugelhahn	GK05	38	H	A	A	A	A	-	-	-	S	-	-	S	-	-	A	-	-	-	-	-	-	-	S
Kugelhahn	GK06	40	H	A	A	A	A	S	-	A	A	-	-	S	-	-	A	-	-	-	-	-	-	A	S
Kugelhahn	GK07	41	H	A	A	A	A	-	-	S	-	-	-	S	-	-	A	-	-	-	-	-	-	-	S
Kugelhahn	GK08	42	H	A	-	-	A	-	-	-	-	-	-	S	-	-	A	-	-	-	-	-	-	-	-
Kugelhahn	GK09	42	H	K	A	-	A	-	-	-	-	-	-	S	-	-	-	-	-	-	-	-	-	-	-
Kugelhahn	GK10	43	H	A	-	-	A	-	-	-	-	-	-	-	-	-	-	-	-	-	-	-	-	-	-
Kugelhahn	GK11	43	H	A	-	-	A	-	-	-	-	-	-	S	-	-	A	-	-	-	-	-	-	-	-
Kugelhahn	GK12	44	H	A	A	A	A	-	-	-	-	-	-	S	-	-	A	-	-	-	-	-	-	-	-
Kugelhahn	GK13	44	H	A	-	-	A	-	-	-	-	-	-	S	-	-	A	-	-	-	-	-	-	-	-
Kugelhahn	GK14	41	H	A	-	-	A	-	-	S	-	-	-	S	-	-	A	-	-	-	-	-	-	-	S
Kugelhahn	GK16	40	H	A	A	-	-	-	-	-	-	A ³	-	S	-	-	A	-	-	-	-	-	-	A ³	-
Kugelhahn	GK17	39	-	K	-	-	-	-	-	-	-	-	-	S	-	-	-	-	-	-	-	-	-	-	-
Kugelhahn	KK04	58	-	S	-	A	-	-	-	-	-	S	-	S	-	-	-	-	-	-	-	-	-	-	S
Kugelhahn	KK05	58	-	S	-	A	-	-	-	-	-	S	-	S	-	-	-	-	-	-	-	-	-	-	S
Kugelhahn	PK01	53	H	A	-	-	A	-	-	-	-	-	-	S	-	-	A	-	-	-	-	-	-	A	-
Kugelhahn	PK02	53	H	A	A	A	A	S	-	-	-	-	-	S	-	-	A	-	-	-	-	-	-	A	-
Kugelhahn	PK04	54	H	A	A	A	A	S	-	-	-	-	-	S	-	-	A	-	-	-	-	-	-	A	S
Kugelhahn	PK05	54	H	A	A	A	A	-	-	-	-	-	-	S	-	-	A	-	-	-	-	-	-	-	-
Kugelhahn	PK06	55	H	A	A	A	A	S	-	-	-	-	-	S	-	-	A	-	-	-	-	-	-	-	S
Kugelhahn	PK07	55	H	A	A	A	A	S	-	-	-	-	-	S	-	-	A	-	-	-	-	-	-	-	S
Magnetventile	EV01	60	H	A	-	-	-	-	-	-	-	-	-	S	-	-	-	-	-	-	-	-	-	A	R
Magnetventile	EV03	60	H	A	-	-	-	-	-	-	-	-	-	S	-	-	-	-	-	-	-	-	-	A	R
Magnetventile	EV04	61	H	A	-	-	-	-	-	-	-	-	-	-	-	-	-	-	-	-	-	-	-	A	R
Magnetventile	EV05	61	H	A	-	-	-	-	-	-	-	-	-	-	-	-	-	-	-	-	-	-	-	A	R
Magnetventile	EV06	62	H	A	-	-	-	-	-	-	-	-	-	-	-	-	-	-	-	-	-	-	-	A	R

A: gegen Aufpreis | A²: bei Festeinstellung | A³: auf Anfrage | H: Herstellerbescheinigung gegen Aufpreis | K: 2.2 Zeugnis entspricht Konformitätserklärung, kein Aufpreis
R: silikonfreie Reinigung gegen Aufpreis, 100% silikonfreiheit kann nicht garantiert werden | S: standardmäßig enthalten

Kategorie	Typ	Zu finden auf Seite	ATEX	Werkzeugnis EN 10204 - 2.2	Materialabnahmeprüfzeugnis 3.1	Werkabnahmeprüfzeugnis EN 10204 - 3.1	Abnahmeprüfzeugnis EN 10204 - 3.2	TA-Luft	Fire-Safe	DVGW-G	DVGW-T	FDA	TÜV Bauteilzulassung	Europäische DGR (CE)	EG-Baumusterprüfung	ASME	EAC	DNV	Germanischer Lloyd - GL	Lloyds Register	ABS	Bureau Veritas	Russian Maritime Register of Shipping	öl- und fettfreie Reinigung	silikonfrei
Magnetventile	EV07	62	H	A	-	-	-	-	-	-	-	-	-	-	-	-	-	-	-	-	-	-	-	A	R
Magnetventile	EV08	63	H	A	-	-	-	-	-	-	-	-	-	S	-	-	-	-	-	-	-	-	-	-	R
Magnetventile	EV09	63	H	A	-	-	-	-	-	-	-	-	-	S	-	-	-	-	-	-	-	-	-	A	R
Magnetventile	FV01	64	H	A	-	-	-	-	-	-	-	-	-	-	-	-	-	-	-	-	-	-	-	A	R
Magnetventile	MV01	66	H	A	-	-	-	-	-	-	-	-	-	S	-	-	-	-	-	-	-	-	-	A	R
Magnetventile	MV02	66	H	A	-	-	-	-	-	-	-	-	-	-	-	-	-	-	-	-	-	-	-	A	R
Magnetventile	MV03	67	H	A	-	-	-	-	-	-	-	-	-	S	-	-	-	-	-	-	-	-	-	A	R
Magnetventile	MV04	67	H	A	-	-	-	-	-	-	-	-	-	-	-	-	-	-	-	-	-	-	-	A	R
Magnetventile	MV05	68	H	A	-	-	-	-	-	-	-	-	-	-	-	-	-	-	-	-	-	-	-	A	R
Magnetventile	MV06	68	H	A	-	-	-	-	-	-	-	-	-	-	-	-	-	-	-	-	-	-	-	A	R
Magnetventile	MV07	69	H	A	-	-	-	-	-	-	-	-	-	-	-	-	-	-	-	-	-	-	-	A	R
Magnetventile	MV08	69	H	A	-	-	-	-	-	-	-	-	-	-	-	-	-	-	-	-	-	-	-	-	R
Magnetventile	MV09	70	H	A	-	-	-	-	-	-	-	-	-	S	-	-	-	-	-	-	-	-	-	A	R
Magnetventile	KV01	71	H	A	A ³	A ³	-	-	-	-	-	-	-	-	-	-	-	-	-	-	-	-	-	-	-
Magnetventile	KV02	71	-	A	A ³	A ³	-	-	-	-	-	-	-	-	-	-	-	-	-	-	-	-	-	-	-
Magnetventile	KV04	72	H	A	A	A ³	-	-	-	-	-	-	-	-	-	-	-	-	-	-	-	-	-	-	-
Manometerabsperrventile	MA01	76	H	A	A	A	A	-	-	-	-	-	-	S	-	-	-	-	-	-	-	-	-	A	R
Membranventile	MB01	78	-	A	-	A	-	-	-	-	-	S	-	S	-	-	-	-	-	-	-	-	-	-	-
Nadelventil	NV01	81	H	A	A	A	A	-	-	-	-	-	-	S	-	-	-	-	-	-	-	-	-	A	R
Nadelventil	NV02	81	H	A	-	-	-	-	-	-	-	-	-	S	-	-	-	-	-	-	-	-	-	A	R
Rückschlagklappe	DR01	88	-	A	A	A	-	-	-	-	-	-	-	S	-	-	-	-	-	A	-	-	-	A	R
Rückschlagklappe	DR02	88	-	A	A	A	-	-	-	-	-	-	-	S	-	-	-	-	-	-	-	-	-	A	R
Rückschlagklappe	DR03	89	-	A	A	A	-	-	-	-	-	-	-	S	-	-	-	-	-	-	-	-	-	A	R
Rückschlagklappe	DR04	89	-	A	A	A	-	-	-	-	-	-	-	S	-	-	-	-	-	-	-	-	-	A	R
Rückschlagklappe	ZR01	85	-	A	A	A	-	-	-	-	-	-	-	S	-	-	-	-	A	A	-	-	-	A	A
Rückschlagklappe	ZR02	86	-	A	A	A	-	-	-	-	-	-	-	S	-	-	-	-	A	A	-	-	-	A	A
Rückschlagklappe	ZR03	85	H	A	A	A	-	-	-	-	-	-	-	S	-	-	-	-	A	A	-	-	-	A	A
Rückschlagklappe	ZR04	86	H	A	A	A	-	-	-	-	-	-	-	S	-	-	-	-	A	A	-	-	-	A	A
Rückschlagklappe	ZR05	85	-	A	A	A	-	-	-	-	-	-	-	S	-	-	-	-	-	-	-	-	-	A	R
Rückschlagklappe	ZR06	87	-	A	A	A	-	-	-	-	-	-	-	S	-	-	-	-	-	-	-	-	-	A	R
Rückschlagklappe	ZR07	86	-	A	A	A	-	-	-	-	-	-	-	S	-	-	-	-	-	-	-	-	-	A	R
Rückschlagklappe	ZR08	87	-	A	A	A	-	-	-	-	-	-	-	S	-	-	-	-	-	-	-	-	-	A	R
Rückschlagklappe	ZR09	85	-	A	A	A	-	-	-	-	-	-	-	S	-	-	-	-	-	-	-	-	-	A	A
Rückschlagklappe	ZR10	85	H	A	A	A	-	-	-	-	-	-	-	S	-	-	-	-	-	-	-	-	-	A	A
Rückschlagklappe	ZR12	87	-	A	A	A	-	-	-	-	-	-	-	S	-	-	-	-	-	-	-	-	-	A	R
Rückschlagklappe	ZR13	87	-	A	A	A	-	-	-	-	-	-	-	S	-	-	-	-	-	-	-	-	-	A	R
Rückschlagklappe	GR01	90	H	K	A	-	-	-	-	-	-	-	-	S	-	-	-	-	-	-	-	-	-	-	-
Rückschlagklappe	GR02	90	-	K	-	-	-	-	-	-	-	-	-	S	-	-	-	-	-	-	-	-	-	-	-
Rückschlagventil	RV01	93	H	A	A	A	-	-	-	-	-	-	-	S	-	-	-	-	-	-	-	-	-	A	A
Rückschlagventil	RV02	93	H	A	A	A	-	-	-	-	-	-	-	S	-	-	-	-	A	A	-	-	-	A	A

A: gegen Aufpreis | A²: bei Festeinstellung | A³: auf Anfrage | H: Herstellerbescheinigung gegen Aufpreis | K: 2.2 Zeugnis entspricht Konformitätserklärung, kein Aufpreis
R: silikonfreie Reinigung gegen Aufpreis, 100% silikonfreiheit kann nicht garantiert werden | S: standardmäßig enthalten

CAD UND STEP DATEN

finden Sie unter www.nieruf.de/cad

WEITERE INFOS ZU UNSEREN PRODUKTEN

Kundenportal, Produktberater, Downloads und Datenblätter, FAQ's und vieles mehr finden Sie unter www.nieruf.de

// ZERTIFIKATSÜBERSICHT

Kategorie	Typ	Zu finden auf Seite	ATEX	Werkzeugnis EN 10204 - 2.2	Materialabnahmeprüfzeugnis 3.1	Werkabnahmeprüfzeugnis EN 10204 - 3.1	Abnahmeprüfzeugnis EN 10204 - 3.2	TA-Luft	Fire-Safe	DVGW-G	DVGW-T	FDA	TÜV Bauteilzulassung	Europäische DGR (CE)	EG-Baumusterprüfung	ASME	EAC	DNV	Germanischer Lloyd - GL	Lloyds Register	ABS	Bureau Veritas	Russian Maritime Register of Shipping	öl- und fettfreie Reinigung	silikonfrei		
Rückschlagventil	RV03	94	-	A	A	A	-	-	-	-	-	-	-	S	-	-	-	-	-	-	-	-	-	-	A	A	
Rückschlagventil	RV04	94	H	A	A	-	-	-	-	-	-	-	-	-	-	-	-	-	-	-	-	-	-	-	-	A	A
Schauglas	BS01	97	H	A	A	-	-	S	-	-	-	A	-	A	-	-	-	-	-	-	-	-	-	-	A³	A³	
Schauglas	BS02	97	H	A	A	-	-	S	-	-	-	A	-	A	-	-	-	-	-	-	-	-	-	-	A³	A³	
Schauglas	BS03	98	H	A	A	-	-	S	-	-	-	A	-	A	-	-	-	-	-	-	-	-	-	-	A³	A³	
Schauglas	BS04	98	H	A	A	-	-	S	-	-	-	A	-	A	-	-	-	-	-	-	-	-	-	-	A³	A³	
Schauglas	FS01	100	H	A	-	A	-	S	-	-	-	-	-	S	-	-	A	-	-	-	-	-	-	-	A³	A³	
Schauglas	FS02	100	H	A	-	A	-	S	-	-	-	-	-	S	-	-	A	-	-	-	-	-	-	-	A³	A³	
Schauglas	FS03	100	H	A	-	A	-	S	-	-	-	-	-	S	-	-	A	-	-	-	-	-	-	-	A³	A³	
Schauglas	GS01	99	H	A	-	A	-	S	-	-	-	-	-	S	-	-	A	-	-	-	-	-	-	-	A³	A³	
Schauglas	GS02	99	H	A	-	A	-	S	-	-	-	-	-	S	-	-	A	-	-	-	-	-	-	-	A³	A³	
Schauglas	GS03	99	H	A	-	A	-	S	-	-	-	-	-	S	-	-	A	-	-	-	-	-	-	-	A³	A³	
Schauglas	GS04	99	H	A	A	-	-	-	-	-	-	S	-	A	-	-	-	-	-	-	-	-	-	-	A³	A³	
Schmutzfänger	SZ01	103	-	K	A	-	-	-	-	-	-	-	-	S	-	-	-	-	-	-	-	-	-	-	-	-	-
Schmutzfänger	SZ02	104	-	K	-	-	-	-	-	-	-	-	-	S	-	-	-	-	-	-	-	-	-	-	-	-	-
Schmutzfänger	SZ03	106	H	K	A	-	-	-	-	-	-	-	-	S	-	-	-	-	-	-	-	S	-	-	-	-	
Schmutzfänger	SZ04	105	H	K	A	-	-	-	-	-	-	-	-	S	-	-	-	S	-	-	-	-	-	-	-	-	-
Schmutzfänger	SZ05	103	H	A	A	-	-	-	-	-	-	-	-	-	-	-	-	-	-	-	-	-	-	-	A	A	
Schmutzfänger	SZ06	106	H	A	-	A	-	-	-	-	-	-	-	S	-	-	-	-	-	-	-	-	-	-	-	-	-
Schmutzfänger	SZ07	105	-	K	-	A	-	-	-	-	-	-	-	S	-	-	-	-	-	-	-	S	-	-	-	-	-
Schrägsitzventil	SC01	108	H	A	-	-	-	-	-	-	-	-	-	-	-	-	-	-	-	-	-	-	-	-	A	A	
Schrägsitzventil	SC02	108	H	A	-	-	-	-	-	-	-	-	-	-	-	-	-	-	-	-	-	-	-	-	A	A	
Sicherheitsventile	SF01	116	-	A	A	A	A	-	-	-	-	-	-	S	S	-	A	-	A	A	-	A	A	-	-	-	-
Sicherheitsventile	SF02	116	-	A	A	A	A	-	-	-	-	-	-	S	S	-	A	-	A	A	-	A	A	-	-	-	-
Sicherheitsventile	SF03	117	-	A	A	A	A	-	-	-	-	-	-	S	S	-	A	-	A	A	-	A	A	-	-	-	-
Sicherheitsventile	SF04	117	H	A	A	A	A	-	-	-	-	A³	S	S	S	-	A	-	-	-	A	A	-	A³	-	-	-
Sicherheitsventile	SF05	118	H	A	A	A	A	-	-	-	-	A³	S	S	S	A	A	-	-	-	A	A	A	A³	-	-	-
Sicherheitsventile	SV01	111	H	A	A	A	A	-	-	-	-	A³	S	S	S	A	A	A	A	A	A	A	A	A	A³	-	-
Sicherheitsventile	SV02	111	H	A	A	A	A	-	-	-	-	A³	S	S	S	A	A	A	A	A	A	A	A	A	A³	-	-
Sicherheitsventile	SV03	112	H	A	A	A	A	-	-	-	-	A³	S	S	S	A	A	A	A	A	A	A	A	A	A³	-	-
Sicherheitsventile	SV04	112	H	A	A	A	A	-	-	-	-	A³	S	S	S	A	A	A	A	A	A	A	A	A	A³	-	-
Sicherheitsventile	SV05	112	H	A	A	A	A	-	-	-	-	A³	S	S	S	A	A	A	A	A	A	A	A	A	A³	-	-
Sicherheitsventile	SV06	112	H	A	A	A	A	-	-	-	-	A³	S	S	S	A	A	A	A	A	A	A	A	A	A³	-	-
Sicherheitsventile	SV07	113	H	A	A	A	A	-	-	-	-	A³	S	S	S	A	A	A	A	A	A	A	A	A	A³	-	-
Sicherheitsventile	SV08	113	H	A	A	A	A	-	-	-	-	A³	S	S	S	A	A	A	A	A	A	A	A	A	A³	-	-
Sicherheitsventile	SV09	113	H	A	A	A	A	-	-	-	-	A³	S	S	S	A	A	A	A	A	A	A	A	A	A³	-	-
Sicherheitsventile	SV10	113	H	A	A	A	A	-	-	-	-	A³	S	S	S	A	A	A	A	A	A	A	A	A	A³	-	-
Sicherheitsventile	SV11	114	H	A	A	A	A	-	-	-	-	A³	S	S	S	-	A	A	A	A	A	A	A	A	A³	-	-
Sicherheitsventile	SV12	114	H	A	A	A	A	-	-	-	-	A³	S	S	S	-	A	A	A	A	A	A	A	A	A³	-	-
Sicherheitsventile	SV13	114	H	A	A	A	A	-	-	-	-	A³	S	S	S	-	A	A	A	A	A	A	A	A	A³	-	-

A: gegen Aufpreis | A²: bei Festeinstellung | A³: auf Anfrage | H: Herstellerbescheinigung gegen Aufpreis | K: 2.2 Zeugnis entspricht Konformitätserklärung, kein Aufpreis
R: silikonfreie Reinigung gegen Aufpreis, 100% silikonfreiheit kann nicht garantiert werden | S: standardmäßig enthalten

Kategorie	Typ	Zu finden auf Seite	ATEX	Werkzeugnis EN 10204 - 2.2	Materiellabnahmeprüfzeugnis 3.1	Werkabnahmeprüfzeugnis EN 10204 - 3.1	Abnahmeprüfzeugnis EN 10204 - 3.2	TA-Luft	Fire-Safe	DVGW-G	DVGW-T	FDA	TÜV Bauteilzulassung	Europäische DGR (CE)	EG-Baumusterprüfung	ASME	EAC	DNV	Germanischer Lloyd - GL	Lloyds Register	ABS	Bureau Veritas	Russian Maritime Register of Shipping	öl- und fettfreie Reinigung	silikonfrei	
Sicherheitsventile	SV14	115	H	A	A	A	A	-	-	-	-	A ³	S	S	S	A	A	-	-	A	A	A	-	A ³	-	
Sicherheitsventile	SV15	115	H	A	A	A	A	-	-	-	-	-	S	S	S	A	A	A	A	A	A	A	A	A	A ³	-
Überströmventil	UV01	121	H	A	A	A ²	A ²	-	-	-	-	-	-	S	-	-	A	A	A	A	A	A	A	A	A ³	-
Überströmventil	UV02	121	H	A	A	A ²	A ²	-	-	-	-	A ³	-	S	-	-	A	A	A	A	A	A	A	A	A ³	-
Überströmventil	UV03	122	H	A	A	A ²	A ²	-	-	-	-	-	-	S	-	-	A	A	A	A	A	A	A	A	A ³	-
Überströmventil	UV04	122	H	A	A	A ²	A ²	-	-	-	-	A ³	-	S	-	-	A	A	A	A	A	A	A	A	A ³	-
Überströmventil	UV05	123	H	A	A	A ²	A ²	-	-	-	-	A ³	-	S	-	-	A	A	A	A	A	A	A	A	A ³	-
Überströmventil	UV06	123	H	A	A	A ²	A ²	-	-	-	-	-	-	S	-	-	A	A	A	A	A	A	A	A	A ³	-
Überströmventil	UV07	124	H	A	A	A ²	A ²	-	-	-	-	A ³	-	S	-	-	A	A	A	A	A	A	A	A	A ³	-
Überströmventil	UV08	124	H	A	A	A ²	A ²	-	-	-	-	-	-	S	-	-	A	A	A	A	A	A	A	A	A ³	-
Überströmventil	UV09	123	H	A	A	A ²	A ²	-	-	-	-	A ³	-	S	-	-	A	A	A	A	A	A	A	A	A ³	-
Überströmventil	UV10	123	H	A	A	A ²	A ²	-	-	-	-	-	-	S	-	-	A	A	A	A	A	A	A	A	A ³	-
Überströmventil	UV11	124	H	A	A	A ²	A ²	-	-	-	-	A ³	-	S	-	-	A	A	A	A	A	A	A	A	A ³	-
Überströmventil	UV12	124	H	A	A	A ²	A ²	-	-	-	-	-	-	S	-	-	A	A	A	A	A	A	A	A	A ³	-
Überströmventil	UV13	125	-	A	A	A	A	S	-	-	-	-	-	S	S	-	A	-	A	A	-	A	A	-	-	-
Überströmventil	UV14	121	H	A	A	A ²	A ²	-	-	-	-	A ³	-	S	-	-	A	A	A	A	A	A	A	A	A ³	-
Überströmventil	UV15	122	H	A	A	A ²	A ²	-	-	-	-	A ³	-	S	-	-	A	A	A	A	A	A	A	A	A ³	-
Vakuumbrecher	VB01	127	H	A	A	A	A	-	-	-	-	A ³	-	-	-	-	A	-	-	-	-	-	-	-	A ³	-
Vakuumbrecher	VB02	127	H	A	A	A	A	-	-	-	-	A ³	-	-	-	-	A	-	-	-	-	-	-	-	A ³	-
Vakuumbrecher	VB03	127	H	A	A	A	A	-	-	-	-	A ³	-	-	-	-	A	-	-	-	-	-	-	-	A ³	-
Vakuumbrecher	VB04	127	H	A	A	A	A	-	-	-	-	A ³	-	-	-	-	A	-	-	-	-	-	-	-	A ³	-


A: gegen Aufpreis | A²: bei Festeinstellung | A³: auf Anfrage | H: Herstellerbescheinigung gegen Aufpreis | K: 2.2 Zeugnis entspricht Konformitätserklärung, kein Aufpreis
R: silikonfreie Reinigung gegen Aufpreis, 100% silikonfreiheit kann nicht garantiert werden | S: standardmäßig enthalten

CAD UND STEP DATEN

finden Sie unter www.nieruf.de/cad

WEITERE INFOS ZU UNSEREN PRODUKTEN

Kundenportal, Produktberater, Downloads und Datenblätter, FAQ's und vieles mehr finden Sie unter www.nieruf.de



**FLÜSSIGE, GASFÖRMIGE,
HOCHVISKOSE MEDIEN //
EXTREME TEMPERATURBEREICHE //
MASSIVE DURCHFLUSSMENGEN //
HOHE DRUCKBEREICHE //**

wenn es um das Regeln, Absperren, Sichern oder Steuern
verschiedener Medien geht, ist die NieRuf GmbH
als Systemanbieter die richtige Wahl.





NieRuf GmbH
Zeppelinstraße 11
74354 Besigheim, Germany

Tel.: +49 (0)7143 / 9 66 69 - 00

info@nieruf.de

